

Juno

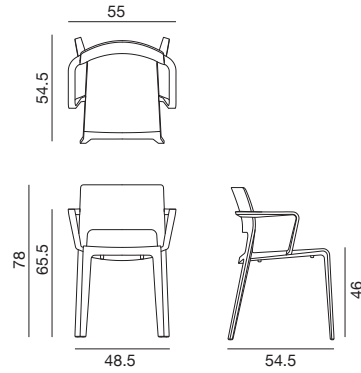
Design by James Irvine, 2012

Art. 3602

Sitzmöbel mit vierbeinigem Gestell aus Polypropylen, mit offener Rückenlehne und Armlehnen. Erhältlich in 7 verschiedenen Farben.



Abmessungen*



*2D – 3D CAD files verfügbar zum Download unter www.arper.com

Struktur

Schale

arper

www.arper.com

info@arper.com

Juno

Design by James Irvine, 2012

Zubehör:



Einzeltransportwagen Art.
0500

LIEFERUNGSANGABEN

Art.3602

- 1 pz = 1  - kg 6/ m³ 0,26
- 2 pz = 1  - kg 10,5/ m³ 0,31
- 4 pz = 1  - kg 18,7/ m³ 0,41

WIDERSTANDSFÄHIGKEITSTEST

- EN 1728:2000 - EN 15373:2007 6.10
- EN 1728:2000 - EN 15373:2007 6.5
- TÜV GS (EN16139)
- EN 1728:2000 - EN 15373:2007 6.17
- EN 1728:2000 - EN 15373:2007 6.6

PRODUKTZERTIFIZIERUNG



ARPER 2009
OECA 20 2009
Furniture and Filings

TECHNISCHE DATEN

Art.3602

Mindestbestellmenge pro Artikel 2 Stück in der gleichen Ausführung.
Geeignet für den Aussenbereich.

FEUERFESTIGKEITSTEST

Stapelbarkeit:

- Bis zu 5 Stk. (bei einem Gewicht von mehr als 25 kg muss eine Transportvorrichtung benützt werden).
- Mit Transportwagen: bis zu 5 Stk.

arper

www.arper.com
info@arper.com

www.arper.com

Juno

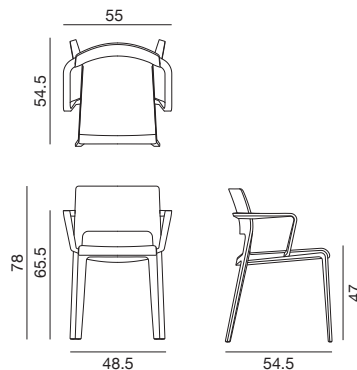
Design by James Irvine, 2012

Art. 3606

Sitzmöbel mit vierbeinigem Gestell aus Polypropylen, mit offener Rückenlehne, Armlehnen und Polsterung auf der Sitzfläche. Das Gestell ist in 7 verschiedenen Farben erhältlich, das Kissen ist aus Stoff, Kunstleder, Leder oder Kundenmaterial lieferbar.



Abmessungen*



*2D – 3D CAD files verfügbar zum Download unter www.arper.com

Struktur

Schale

Carded In



Graded In

kvadrat

camira



DESIGN
TEX



Gabriel



svensson

maharam

Serge Ferrari

Juno

Design by James Irvine, 2012

Zubehör:



Einzeltransportwagen Art.
0500

LIEFERUNGSANGABEN

Art.3606

- 1 pz = 1  - kg 6/ m³ 0,26
- 2 pz = 1  - kg 11,5/ m³ 0,31
- 4 pz = 1  - kg 19,7/ m³ 0,41

WIDERSTANDSFÄHIGKEITSTEST

- EN 1728:2000 - EN 15373:2007 6.10
- EN 1728:2000 - EN 15373:2007 6.5
- TÜV GS (EN16139)
- EN 1728:2000 - EN 15373:2007 6.17
- EN 1728:2000 - EN 15373:2007 6.6

PRODUKTZERTIFIZIERUNG



TECHNISCHE DATEN

Art.3606

COL Lederverbrauch m² 0.48
H 140 cm. COM Stoffverbrauch ml 0.64
Mindestbestellmenge pro Artikel 2 Stück in der gleichen Ausführung.
Stapelschutz eingeschlossen.

FEUERFESTIGKEITSTEST

Classe 1M Kunstleder • California TB117-2013 Cava 3 Clara Canvas Divina MD Divina Melange 2 Divina 3 Weichleder Elmosoft Field Hallingdal 65 Jet Jumper 3 Pro 3 Weichleder Pause 4 Remix 2 Savanna Steelcut 2 Scuba Steelcut Trio 2 Steelcut Trio 3 Sunniva Sunniva 2 Tonus 4 Tempo Kunstleder • BS5852 Sch. 5 Part 1 Cava 3 Clara Canvas Divina MD Divina Melange 2 Divina 3 Weichleder Elmosoft Hallingdal 65 Weichleder Remix 2 Savanna Steelcut 2 Steelcut Trio 2 Steelcut Trio 3 Tonus 4 Kunstleder

Stapelbarkeit:

- Bis zu 5 Stk. (bei einem Gewicht von mehr als 25 kg muss eine Transportvorrichtung benützt werden).
- Mit Transportwagen: bis zu 5 Stk.