

Juno

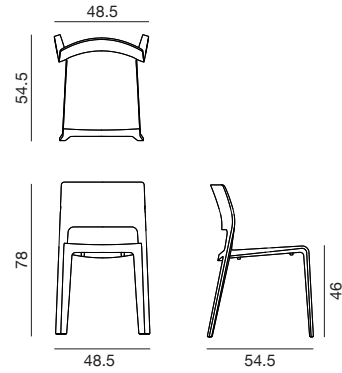
Design by James Irvine, 2012

Art. 3600

Sitzmöbel mit vierbeinigem Gestell aus Polypropylen, mit offener Rückenlehne.
Erhältlich in 7 verschiedenen Farben.



Abmessungen*



*2D – 3D CAD files verfügbar zum Download unter www.arper.com

Struktur

Schale

arper

info@arper.com

www.arper.com

Juno

Design by James Irvine, 2012





Zubehör:



Einzeltransportwagen Art.
0500

LIEFERUNGSAANGABEN

Art.3600

- 1 pz = 1  - kg 5/ m³ 0,27
- 2 pz = 1  - kg 9/ m³ 0,27
- 4 pz = 1  - kg 17/ m³ 0,34
- 6 pz = 1  - kg 25/ m³ 0,4

TECHNISCHE DATEN

Art.3600

Mindestbestellmenge pro Artikel 2 Stück in der gleichen Ausführung. Geeignet für den Aussenbereich.

PRODUKTZERTIFIZIERUNG



Stapelbarkeit:

- Bis zu 10 Stk. (bei einem Gewicht von mehr als 25 kg muss eine Transportvorrichtung benützt werden).
- Mit Transportwagen: bis zu 15 Stk.

arper

www.arper.com

info@arper.com

Juno

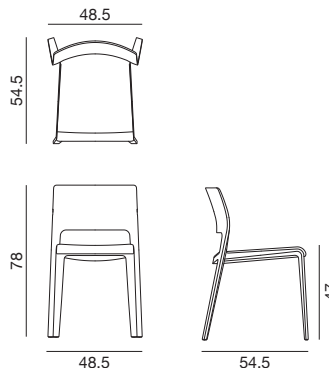
Design by James Irvine, 2012

Art. 3604

Sitzmöbel mit vierbeinigem Gestell aus Polypropylen, mit offener Rückenlehne und Polsterung auf der Sitzfläche. Das Gestell ist in 7 verschiedenen Farben erhältlich, das Kissen ist aus Stoff, Kunstleder, Leder oder Kundenmaterial lieferbar.



Abmessungen*



*2D – 3D CAD files verfügbar zum Download unter www.arper.com

Struktur

Schale

Carded In



Graded In

kvadrat

camira



DESIGN
TEX



Gabriel



svensson

maharam

Serge Ferrari

Juno

Design by James Irvine, 2012


Zubehör:



Einzeltransportwagen Art.
0500

LIEFERUNGSANGABEN

Art.3604

- 1 pz = 1  - kg 5/ m³ 0,26
- 2 pz = 1  - kg 10/ m³ 0,27
- 4 pz = 1  - kg 18/ m³ 0,34
- 6 pz = 1  - kg 25/ m³ 0,4

WIDERSTANDSFÄHIGKEITSTEST

- EN 1728:2012 - EN 16139:2013 6.15
- EN 1728:2012 - EN 16139:2013 6.17
- EN 1728:2012 - EN 16139:2013 6.24
- EN 1728:2012 - EN 16139:2013 6. 4
- ANSI/BIFMA X5.1-2011/11
- ANSI/BIFMA X5.1-2011/16
- ANSI/BIFMA X5.1-2011/8
- TUV GS (EN16139)
- EN 1728:2012 - EN 16139:2013 6.16
- EN 1728:2012 - EN 16139:2013 6.18
- EN 1728:2012 - EN 16139:2013 6.25
- EN 1728:2012 - EN 16139:2013 6. 5
- ANSI/BIFMA X5.1-2011/12
- ANSI/BIFMA X5.1-2011/6
- EN 1022:05

PRODUKTZERTIFIZIERUNG



TECHNISCHE DATEN

Art.3604

COL Lederverbrauch m² 0.48
H 140 cm. COM Stoffverbrauch ml 0.64
Mindestbestellmenge pro Artikel 2 Stück in der gleichen Ausführung.
Stapelschutz eingeschlossen.

FEUERFESTIGKEITSTEST

Classe 1M Kunstleder • California TB117-2013 Cava 3 Clara Canvas Divina MD Divina Melange 2 Divina 3 Weichleder Elmosoft Field Hallingdal 65 Jet Jumper 3 Pro 3 Weichleder Pause 4 Remix 2 Savanna Steelcut 2 Scuba Steelcut Trio 2 Steelcut Trio 3 Sunniva Sunniva 2 Tonus 4 Tempo Kunstleder • BS5852 Sch. 5 Part 1 Cava 3 Clara Canvas Divina MD Divina Melange 2 Divina 3 Weichleder Elmosoft Hallingdal 65 Weichleder Remix 2 Savanna Steelcut 2 Steelcut Trio 2 Steelcut Trio 3 Tonus 4 Kunstleder

Stapelbarkeit:

- Bis zu 10 Stk. (bei einem Gewicht von mehr als 25 kg muss eine Transportvorrichtung benützt werden).
- Mit Transportwagen: bis zu 10 Stk.