

Metis ■ 1992



Floor lamp with dimmer.  
Chrome-plated (CR),  
grey-painted (G) or satin  
nickel-plated (NS) metal  
frame. Pressed, etched and  
tempered glass diffuser.

R3086S optional aluminium  
reflector (ø 7.8")  
R3086/1S optional aluminium  
reflector (ø 11.8")

## Nobi

3026..	CR-G-NS	-----	1x150W T3/S Double Ended R7s - short (HA)
3392..	CR-G-NS	-----	1x300W T3/L Double Ended R7s - long (HA)

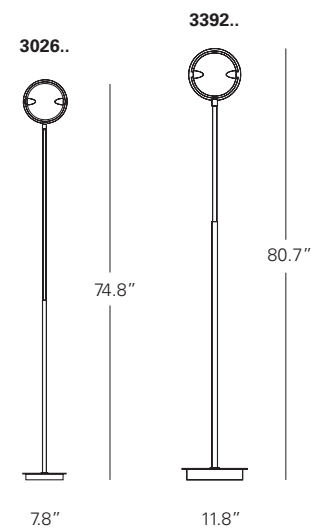
3026.. ©

Lámpara de pie con regulador de luz.  
Estructura de metal cromado (CR),  
pintado gris (G) o niquelado satinado (NS).  
Difusor de cristal grabado, al ácido  
y templado.

R3086S  
reflector de aluminio opcional (ø 7.8")  
R3086/1S  
reflector de aluminio opcional (ø 11.8")

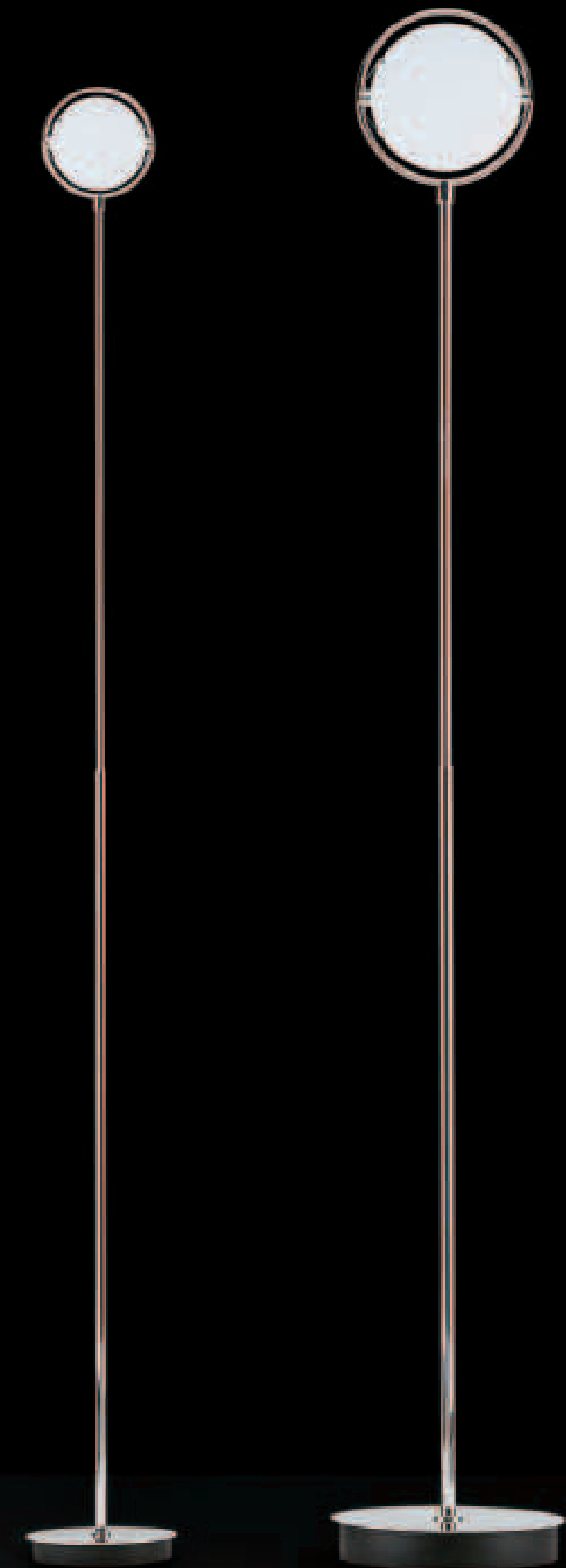
Lampadaire avec dimmer. Monture en  
métal chromé (CR), verni gris (G) ou  
nickelé satiné (NS). Diffuseurs en verre  
pressé, traité par l'acide et trempé.

R3086S  
réflecteur en aluminium optionnel (ø 7.8")  
R3086/1S  
réflecteur en aluminium optionnel (ø 11.8")



3026..

3392..



Halogen wall lamp. Mounting available in chrome-plated (CR), aluminium grey finishing (G) or satin nickel-plated (NS) metal. Adjustable diffusers made of pressed, frosted and tempered glass.

R3086S optional aluminium reflector (ø 5.9")  
 R3086/1S optional aluminium reflector (ø 9.1")



## Nobi

3023..	CR-G-NS	1x150W T3/S Double Ended R7s - short (HA)
3356..	CR-G-NS	1x300W T3/L Double Ended R7s - long (HA)

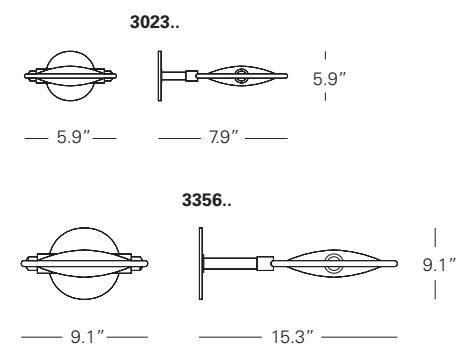


Lámpara de pared halógena. Estructura de metal cromado (CR), pintado gris aluminio (G) o niquelado cepillado (NS). Difusores de cristal grabado, al ácido e templado.

R3086S reflector de aluminio opcional (ø 5.9")  
 R3086/1S reflector de aluminio opcional (ø 9.1")

Applique halogène. Monture disponible en métal chromé (CR), verni aluminium gris (G) ou nickel satiné (NS). Diffuseurs orientables en verre pressé, traité par l'acide et trempé.

R3086S réflecteur en aluminium optionnel (ø 5.9")  
 R3086/1S réflecteur en aluminium optionnel (ø 9.1")



3023CR+R3086S

## Metis ■ 1992

Hanging lamp. Chrome-plated (CR), aluminium grey-painted (G) or satin nickel-plated (NS) metal frame. Pressed, etched and tempered glass diffusers.

3022.. CR-G-NS with glass diffusers

3085 CR-NS with telescopic stem and glass diffusers  
R3086S optional aluminium reflector

3358.. CR-G-NS with telescopic stem and glass diffusers  
R3086/1S optional aluminium reflector



Bolle - Spazio Eventi e Ricerca. Distilleria Bortolo-Nardini, Bassano del Grappa (I)

## Nobi

3022..	CR-G-NS	1x150W T3/S Double Ended R7s - short (HA)
3085	CR-NS	1x150W T3/S Double Ended R7s - short (HA)
3358..	CR-G-NS	1x300W T3/L Double Ended R7s - long (HA)



Lámpara de suspensión. Estructura de metal cromado (CR), pintado gris aluminio (G) o niquelado satinado (NS). Difusor de cristal grabado, al ácido y templado. Reflector de aluminio anodizado.

3022.. CR-G-NS con difusores de cristal

3085 CR-NS con varilla telescópica e difusores de cristal  
R3086S reflector de aluminio opcional

3358.. CR-G-NS con varilla telescópica e difusores de cristal  
R3086/1S reflector de aluminio opcional

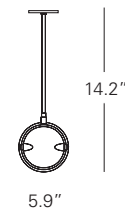
Suspension. Monture en métal chromé (CR), verni gris aluminium (G) ou nickelé satiné (NS). Diffuseurs en verre pressé, traité par l'acide et trempé. Réflecteur en aluminium optionnel.

3022.. CR-G-NS avec diffuseurs en verre

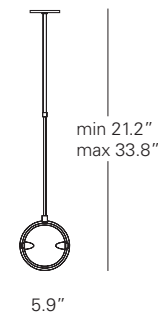
3085 CR-NS avec tige télescopique et diffuseurs en verre  
R3086S réflecteur en aluminium optionnel

3358.. CR-G-NS avec tige télescopique et diffuseurs en verre  
R3086/1S réflecteur en aluminium optionnel

3022..



3085..



3358..

