

NEMO

Ellisse pendant minor

Federico Palazzari

Lampe à suspension LED en trois versions: major, minor et double, pour une lumière diffuse direct ou indirecte, en aluminium extrudé verni blanc, noir mat, poli ou poli or. Diffuseur opalin. Ellisse est réalisée grâce à une technique exclusive de couplage des extrudés (brevet en cours). La version Major est disponible dans la version applique et lampadaire. Elle peut être utilisée avec une base en marbre noir ou avec un kit pour l'installation murale.



NEMO

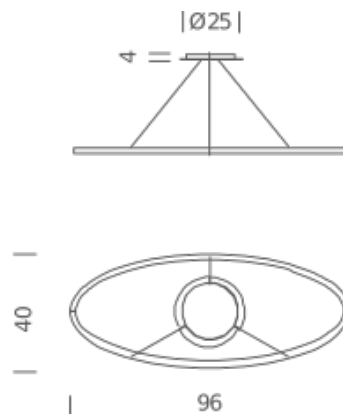
Ellisse pendant minor

Federico Palazzari

UPLIGHT

Lamping

Source lumineuse	linear LED
Total power	54W
Émission	diffused orientable
Allumage	dimmable 1-10V
Tension	110/230V
Température couleur	3000K (gold version: 2700K)
Flux lumineux	5400lm
Typ cri	80
Classe Écologique	A+
Matériaux	Aluminium
Notes	cable length 2,5m



Codes

ELP LWW 51

Structure

white

Diffuser

ELP LNW 51

black

ELP LGW 51

gold polished anodized

ELP LLW 51

polished aluminium

Net lamp weight

5 Kg

Emballage 1

Dimensions 80x150x15

Gross weight 7.5 Kg

NEMO

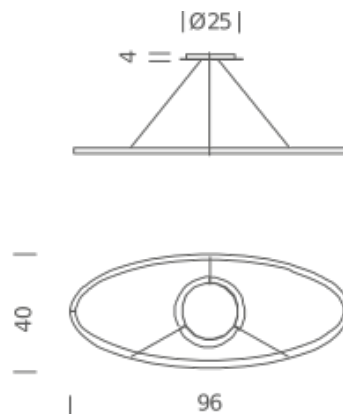
Ellisse pendant minor

Federico Palazzari

DOWNLIGHT

Lamping

Source lumineuse	linear LED
Total power	54W
Émission	diffused orientable
Allumage	dimmable 1-10V
Tension	110/230V
Température couleur	3000K (gold version: 2700K)
Flux lumineux	5400lm
Typ cri	80
Classe Écologique	A+
Matériaux	Aluminium
Notes	cable lenght 2,5m



Codes

ELP LWW 52

Structure

white

Diffuser

ELP LNW 52

black

ELP LGW 52

gold polished anodized

ELP LLW 52

polished aluminium

Net lamp weight

5 Kg

Emballage 1

Dimensions 80x150x15

Gross weight 7.5 Kg