

EQUATORE

Gabriele e Oscar Buratti, 2017

Equatore: eine zeitgenössische Neuinterpretation der klassischen Leuchten mit Glasschirm. Wenn in traditionellen Stehleuchten die Lichtquelle im Diffusor untergebracht ist, ist in dieser Leuchtenfamilie der Diffusor paradoxer- und beeindruckenderweise leer. Der Lichteffekt kommt von zwei, internen Leuchtscheiben hinter einem horizontalem Metallstreifen, der auf dem Leuchtschirm sichtbar ist und an den Äquator erinnert. Das von den Led's erzeugte Licht verbreitet sich dank interner, schichtweise angebrachter Abschirmungen regelmäßig auf den Scheibenoberflächen und bestrahlt sie magisch mit Licht. Die untere Scheibe erzeugt eine nach unten gerichtete Lichtemission, die obere beleuchtet die Glashaube, für eine sanfte diffuse Lichtverteilung. Verfügbar als Tisch-, Boden- und Pendelleuchte, in zwei Größen und in zwei Farbkombinationen: eine kühlere, graue mit dunkler Chromstruktur, und eine wärmere, mit taupefarbiger, transparenter Glashaube und kupferfarbener Struktur.



RELATED PRODUCTS



EQUATORE

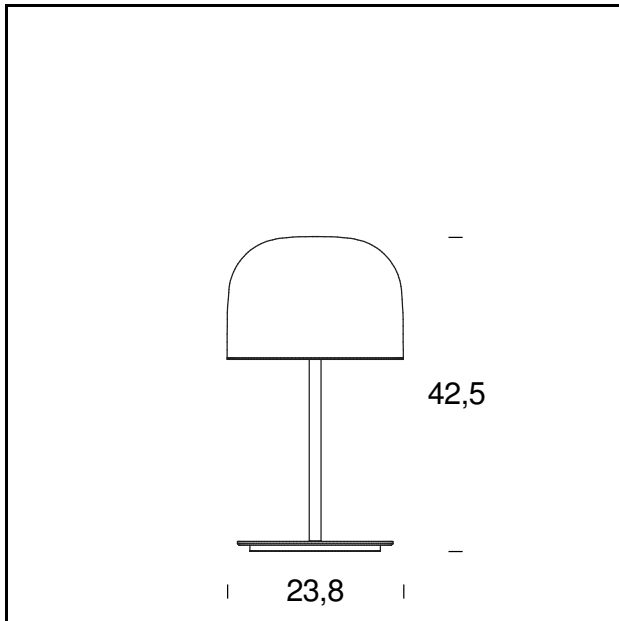
Stehleuchte



EQUATORE

Hängeleuchte

TECHNISCHE DATEN



MODELLNAME: Equatore

CODE: 4389/0..

GRÖSSE: Ø 23,8 x 42,5

MATERIALS: Glas, Metall

FARBEN

● Chrome/Grey

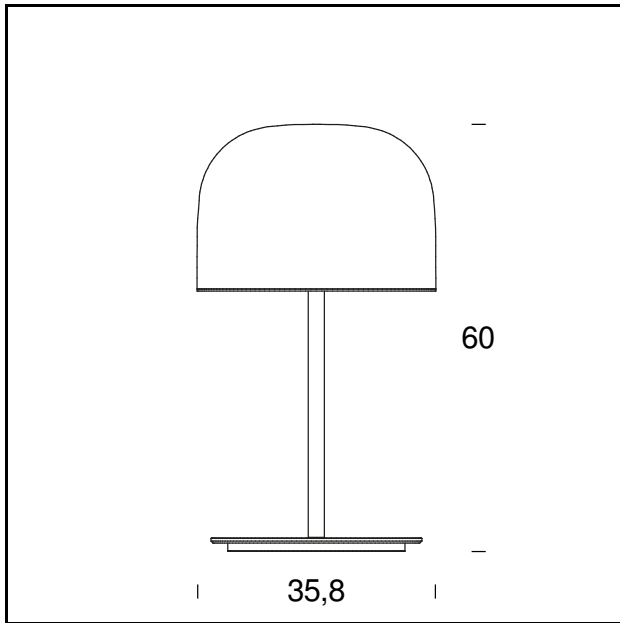
● Copper/Pink

GLÜHBIRNEN: 12W Led (2700K, CRI>90, Lumen 1100)

DIMMER: Dimmer

ZERTIFIKATIONEN UND SYMBOLE:

CE IP20 *Classe III*



MODELLNAME: Equatore

CODE: 4389..

GRÖSSE: Ø 35,8 x 60

MATERIALS: Glas, Metall

FARBEN

● Chrome/Grey

● Copper/Pink

GLÜHBIRNEN: 20W Led (2700K, CRI>90, Lumen 1800)

DIMMER: Dimmer

ZERTIFIKATIONEN UND SYMBOLE:

CE IP20 *Classe III*

Subject to technical modifications and modifications to content