

CHESHIRE

GamFratesi, 2013

Reflektiert die nordische Ausrichtung des Studios in der Einfachheit von Ästhetik und Funktionalität. Der Schirm ist aus opalmilchweiß durchleuchtendem Polycarbonat, um eine diffuse Lichtausstrahlung zu begünstigen; er ist gefärbt, um das Licht in der Tisch- und Bodenausführung nach unten oder (in der Pendelversion) nach oben auszustrahlen.



RELATED PRODUCTS



CHESHIRE

Tischleuchte

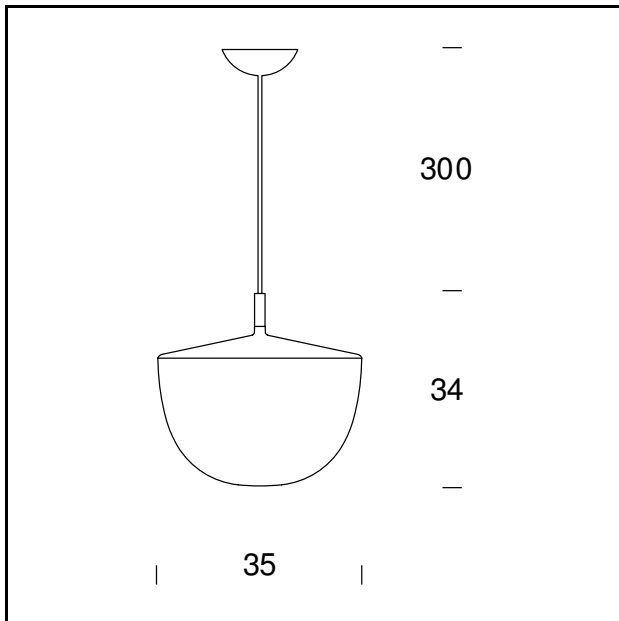


CHESHIRE

Stehleuchte

TECHNISCHE DATEN

4257../4316.. Pendelleuchte. Leuchtschirm aus opalmilchweißem Polycarbonat. Oberer Diffusor aus Polycarbonat. Oberer Diffusor, Baldachin und Zugentlastung Weiß BI (RAL 9010 matt), Schwarz N (RAL 7021 matt) oder Grün V (RAL 6013 matt). Transparentes Netzkabel für die Version in Weiß, in der gleichen Farbe des Schirms bei den anderen Versionen. 4257/4316 Pendelleuchte. Leuchtschirm und oberer Diffusor aus Polycarbonat, opalmilchweiß. Baldachin und Zugentlastung weiß. Transparentes Netzkabel.



MODELLNAME: Cheshire

CODE: 4257..

GRÖSSE: 35 x 34 + 300 cm

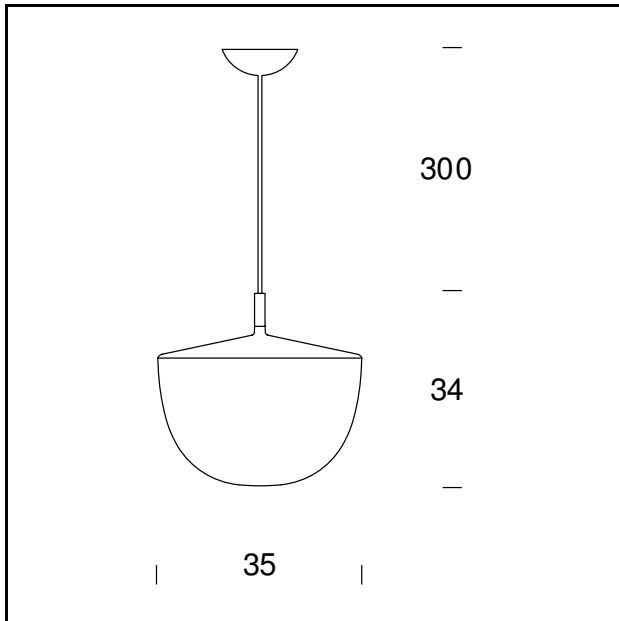
FARBEN

- Black - RAL Code: RAL 7021 Matt
- Green - RAL Code: RAL 6013 Matt
- White - RAL Code: RAL 9010

GLÜHBIRNEN: 3×23W (FL) E27

ZERTIFIKATIONEN UND SYMBOLE:





MODELLNAME: Cheshire

CODE: 4316..

GRÖSSE: 35 x 34 + 300 cm

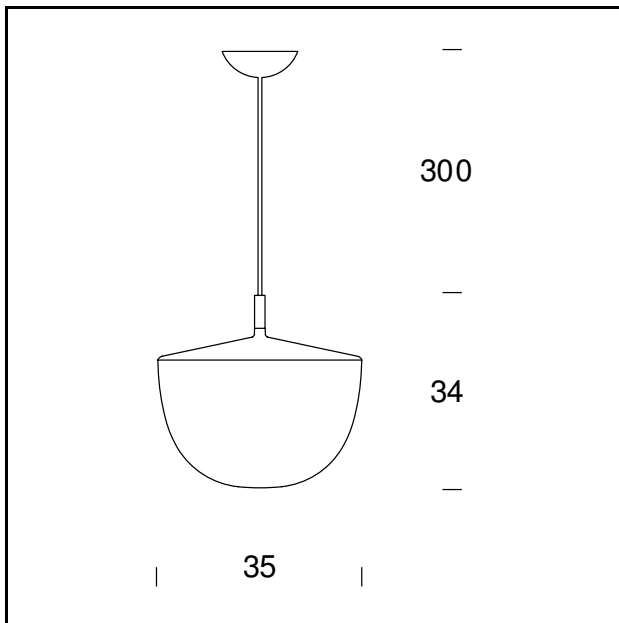
FARBEN

- Black - RAL Code: RAL 7021 Matt
- Green - RAL Code: RAL 6013 Matt
- White - RAL Code: RAL 9010

GLÜHBIRNEN: 10W LED LINE VOLTAGE (2700 K, CRI >80, 1250 Lm)

ZERTIFIKATIONEN UND SYMBOLE:





MODELLNAME: Cheshire

CODE: 4257

GRÖSSE: 35 x 34 + 300 cm

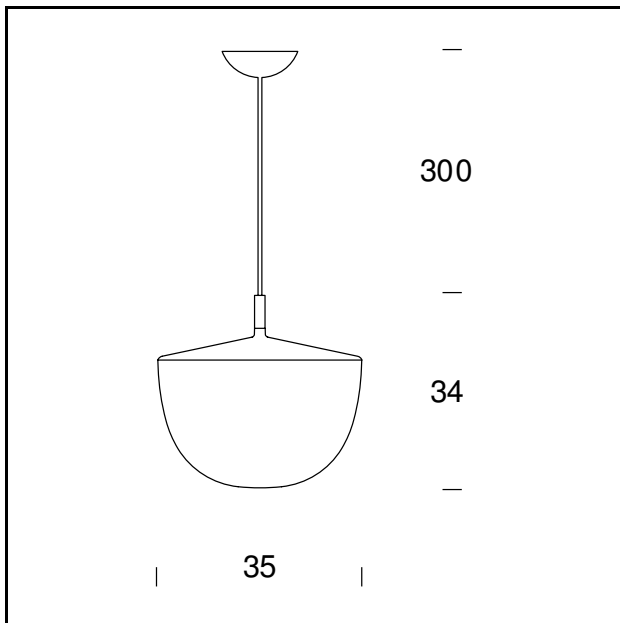
FARBEN

● Opaline

GLÜHBIRNEN: 3×23W (FL) E27

ZERTIFIKATIONEN UND SYMBOLE:





MODELLNAME: Cheshire

CODE: 4316

GRÖSSE: 35 x 34 + 300 cm

FARBEN

● Opaline

GLÜHBIRNEN: 10W LED LINE VOLTAGE (2700 K, CRI >80, 1250 Lm)

ZERTIFIKATIONEN UND SYMBOLE:

CE IP20 *Classe II* 

Subject to technical modifications and modifications to content