

# AUREA

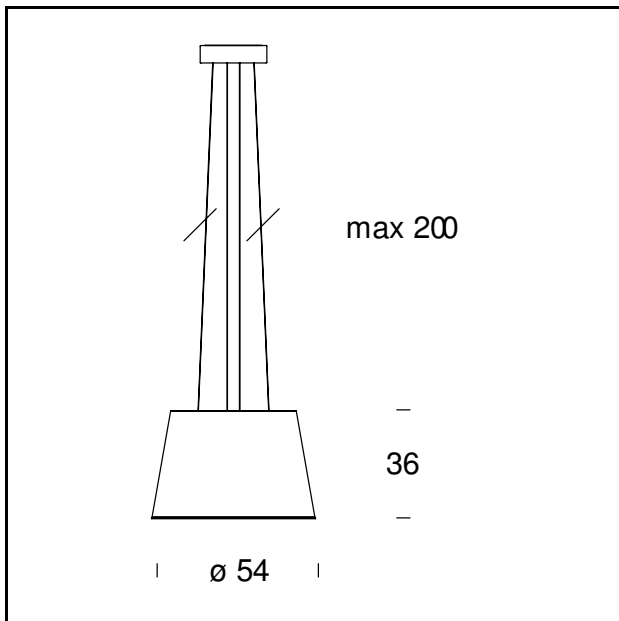
Denis Santachiara, 2005

Die Leuchtquelle ist zwischen den beiden Schirmen verborgen: ein äußerer aus lackiertem Aluminium und ein innerer aus weißem Methacrylat, der das Licht verbreitet und eine diffuse und weiche Lichtausstrahlung erzeugt.



## TECHNISCHE DATEN

Hängeleuchte. Äußerer Lampenschirm und Rosette aus Aluminium , lackiert aluminiumfarben, weiß, grau anthrazit oder goldfarben. Der innere Lampenschirm und der Diffusor aus weißem Polypropylen verbergen die Lichtquelle und erzeugen somit ein diffuses und leichtes Licht. Das Netzkabel ist bis zu 2 m längenverstellbar.



**MODELLNAME:** Aurea

**CODE:** 5483

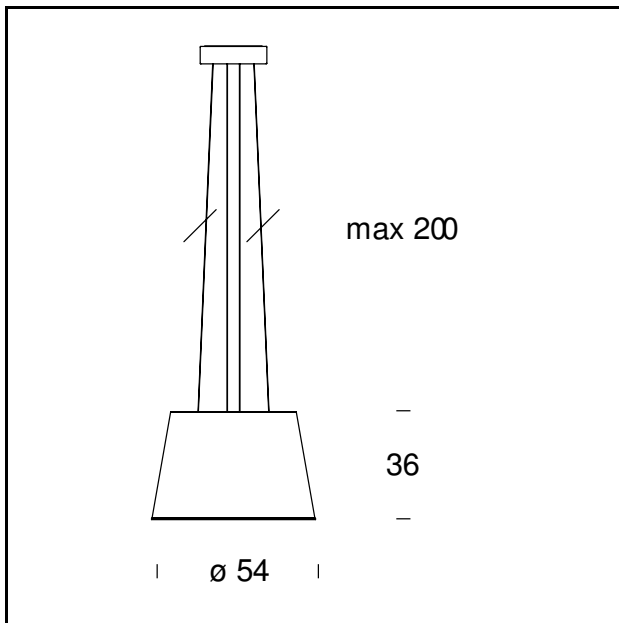
**GRÖSSE:** ø 54 x 36 + 200 max cm

**MATERIALS:** Polyäthylen ,Metal

**GLÜHBIRNEN:** 1×40W (FL) G10Q

**ZERTIFIKATIONEN UND SYMBOLE:**





**MODELLNAME:** Aurea

**CODE:** 5483..

**GRÖSSE:** ø 54 x 36 + 200 max cm

**MATERIALS:** Polyäthylen ,Metal

#### FARBEN

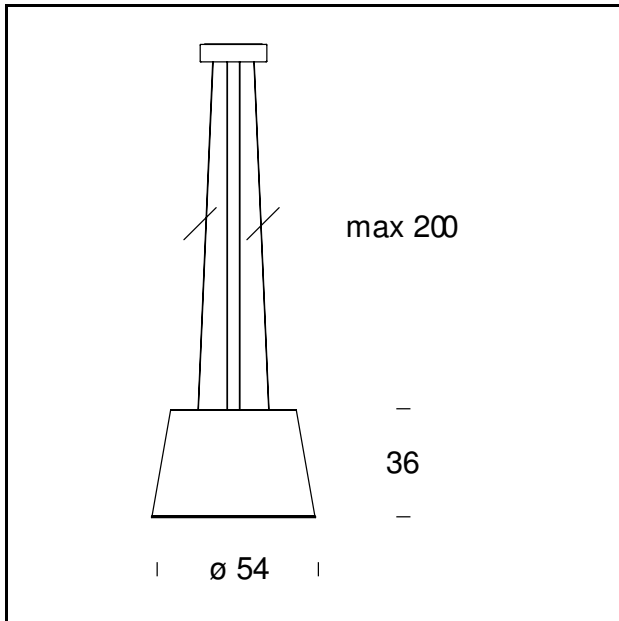
● Anthracite Grey - RAL Code: RAL 7024 Matt

○ White

**GLÜHBIRNEN:** 1×40W (FL) G10Q

#### ZERTIFIKATIONEN UND SYMBOLE:





**MODELLNAME:** Aurea

**CODE:** 5484

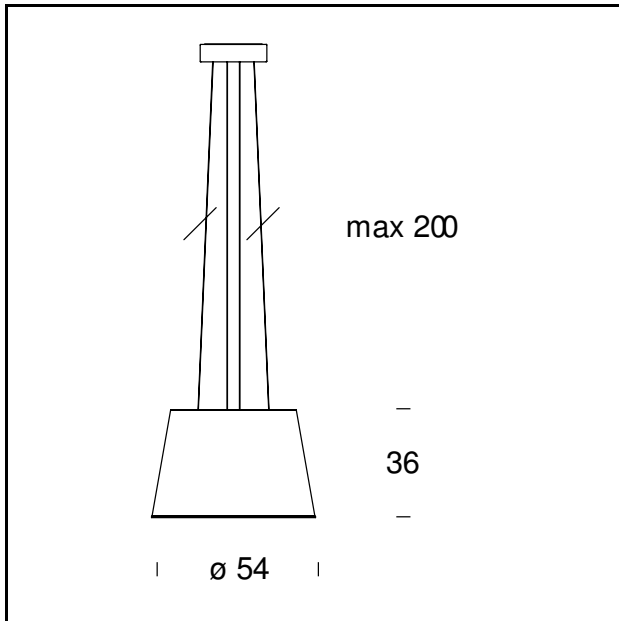
**GRÖSSE:** ø 54 x 36 + 200 max cm

**MATERIALS:** Polyäthylen ,Metal

**GLÜHBIRNEN:** 8 LED 3W (3000K, CRI>80, 2000 Lm, 350mA)

**ZERTIFIKATIONEN UND SYMBOLE:**

CE IP20



**MODELLNAME:** Aurea

**CODE:** 5484..

**GRÖSSE:** ø 54 x 36 + 200 max cm

**MATERIALS:** Polyäthylen ,Metal

#### FARBEN

● Anthracite Grey - RAL Code: RAL 7024 Matt

○ White

**GLÜHBIRNEN:** 8 LED 3W (3000K, CRI>80, 2000 Lm, 350mA)

#### ZERTIFIKATIONEN UND SYMBOLE:

CE IP20

Subject to technical modifications and modifications to content