

CH33 - Design: Hans J. Wegner



BESCHREIBUNG

- Im CH33 kommen viele für Hans J. Wegner charakteristische Designaspekte zum Ausdruck.
- Der leicht und elegant wirkende Stuhl eignet sich für den Essbereich und kann als Objekt in nahezu allen Wohn- und Arbeitsbereichen eingesetzt werden. Die einzelnen Elemente des Stuhls sind von geschwungenen, organischen Formen bestimmt.
- Die konisch geformten Beine und die Kreuzstücke weisen an den tragenden Verbindungspunkten den größten Durchmesser auf und verjüngen sich von dort in eleganter Linienführung.
- Die leicht ausgestellten Beine unterstützen die robuste Bauweise dieses leicht wirkenden Stuhls und kommunizieren auch optisch dessen hohe Stabilität. Die Verbindungen zwischen den Hinterbeinen und der Rückenlehne sind sichtbare, klassische Beispiele für Hans J. Wegners Liebe zu ehrlicher, auf solider Handwerkskunst basierender Gestaltung.
- Die Sitzschale und die Rückenlehne sind aus gepresstem Holzlaminat.
- Der Stuhl ist in allen Holzvariationen erhältlich. Sitzschale und Rückenlehne sind auch mit Polstern erhältlich, für die eine Auswahl an Textil- oder Lederbezügen zur Verfügung steht.

GESCHICHTE

- Hans J. Wegner entwarf den CH33 für Carl Hansen & Søn im Jahr 1957.
- Nach 10 Jahren wurde die Produktion eingestellt.
- Im Jahr 2012 nahm Carl Hansen & Søn den CH33 wieder ins Programm.

DER DESIGNER

Als einer der Mitbegründer der Dänischen Moderne trug Hans J. Wegner dazu bei, dass sich das Verständnis von Wohnkultur in den 1950er- und 1960er-Jahren entscheidend verändern sollte. Seine Leidenschaft für Stühle - von denen er im Laufe seines Lebens mehr als 500 entwarf - ist weltweit bekannt und kommt in dem ihm verliehenen Titel "The Master of the Chair" zum Ausdruck. Wegner ist für perfekt verarbeitete Verbindungen in Kombination mit exquisiten Formen, für seinen unermüdlichen Experimentiergeist in Bezug auf Materialien und für seine hohe Wertschätzung von Holz und dessen natürlichen Eigenschaften bekannt. In den von ihm gestalteten Stücken verbindet sich Minimalismus mit weichen, organischen Formen.

Hans J. Wegner wurde 1914 als Sohn eines Schuhmachers im süddänischen Tønder geboren. Im Alter von 17 Jahren trat er eine Lehrstelle in der Tischlerei H.F. Stahlberg an, wo er sein erstes Möbelstück entwarf. Drei Jahre später zog er nach Kopenhagen, um die School of Arts and Crafts zu besuchen. Dort studierte er von 1936 bis 1938, bevor er eine Laufbahn als Architekt einschlug.

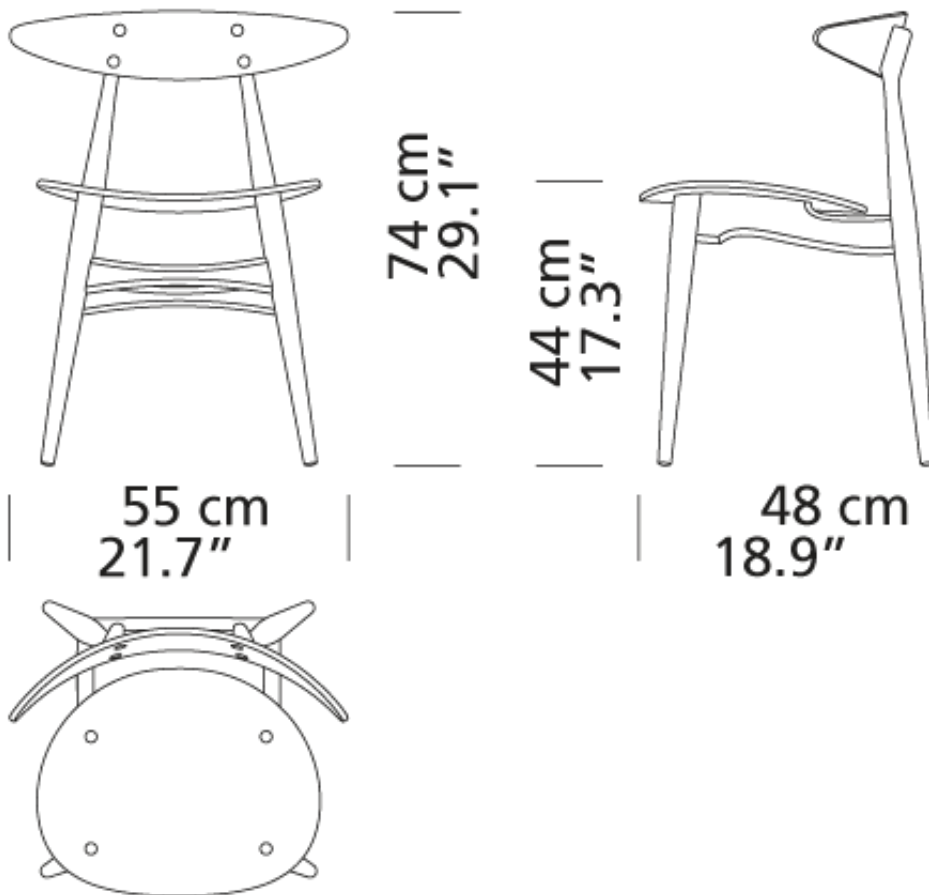
Im Jahr 1940 initiierte er ein Gemeinschaftsprojekt mit Arne Jacobsen und Erik Møller in Aarhus, der zweitgrößten Stadt Dänemarks, zu dem auch die Gestaltung der Inneneinrichtung des Rathauses gehörte. Im selben Jahr begann Wegners Kooperation mit dem Tischlermeister Johannes Hansen, der maßgeblich daran beteiligt war, der dänischen Öffentlichkeit modernes Design näherzubringen.

1943 eröffnete Hans J. Wegner sein eigenes Designstudio und im Jahr 1944 entwarf er den ersten "China Chair" in einer Serie von Stühlen, deren Design vom Stil der chinesischen Ming-Dynastie inspiriert war. Der ebenfalls zu dieser Serie gehörende "Wishbone Chair", der Wegners erfolgreichstes Objekt werden sollte, entstand im Jahr 1949 und wird von Carl Hansen & Son seit 1950 kontinuierlich produziert.

Hans J. Wegner wird als einer der kreativsten und produktivsten dänischen Möbeldesigner aller Zeiten angesehen. Er hat im Laufe seines Lebens alle wichtigen Designpreise gewonnen, u.a. den Lunning Prize (1951) und den 8. International Design Award (1997). Er wurde zum Ehrenmitglied der Royal Danish Academy of Fine Arts berufen (1995) und erhielt den Ehrendokortitel des Royal College of Art in London (1997). Seine Arbeiten sind in allen großen internationalen Museen vertreten, u.a. im Museum of Modern Art (MoMA) in New York und in der Neuen Sammlung in München. Hans J. Wegner starb im Januar 2007 im Alter von 92 Jahren in Dänemark.

Die Zusammenarbeit von Carl Hansen & Son und Hans J. Wegner begann im Jahr 1949 und umfasst eine breite Palette von Möbelobjekten wie Essstühle, Sessel, Fußablagen, Sofas, Beistelltische und Esstische sowie exklusive Büro- und Kindermöbel. Zu den von Carl Hansen & Son produzierten und von Hans J. Wegner gestalteten Designikonen gehören der "Shell Chair", der "Wing Chair" und der "Wishbone Chair".

VARIANTEN UND MASSE



	Seife	Lack	CHS colors	Weissöl	Öl	Schwarz laktiert
Buche	●	●	●		●	
Eiche	●	●		●	●	●
Geräuchert Eiche		●			●	
		●			●	
		●			●	
		●			●	

UMWELTSCHUTZ INFORMATIONEN

Bei Carl Hansen & Søn wird "Nachhaltigkeit" groß geschrieben

Gutes Design unter Verwendung natürlicher Materialien wie Holz hat die Menschen schon immer und unabhängig von den jeweils vorherrschenden Moden fasziniert. Bei Carl Hansen & Søn sind wir davon überzeugt, dass diese Faszination einer der Gründe für den großen Erfolg unserer Möbel ist, und deshalb nehmen wir das Thema Nachhaltigkeit im Zusammenhang mit den für unsere Produkte verwendeten Rohstoffen sehr ernst.

Wir sind ständig darum bemüht, sowohl unsere Produktionsmethoden als auch Logistik und Vertrieb kontinuierlich im Sinne eines schonenden Umgangs mit knappen natürlichen Ressourcen zu verbessern.

Wir beziehen unser Holz ausschließlich aus nachhaltig bewirtschafteten Wäldern. Alle verwendeten Hölzer unterliegen der EUTR 2013 Regulierung, der dänischen Forstgesetze und geltenden internationalen Zertifikaten. Der Großteil des von uns verwendeten Eichen-, Buchen- und Eschenholzes kommt aus dänischen Wäldern, die gemäß der im nationalen dänischen Forstprogramm festgelegten Prinzipien bewirtschaftet werden. Der übrige Teil des Holzes kommt aus Wäldern, die in anderen europäischen Ländern liegen und nach ähnlichen Grundsätzen bewirtschaftet werden. Walnuss- und Kirschholz wird aus nordamerikanischen Wäldern bezogen.

Obwohl wir stets darum bemüht sind, jedes noch so kleine Stück dieser edlen Hölzer in der Produktion zu verwenden, lässt sich eine gewisse Menge an Verschnitt nicht vermeiden. Diese Reste werden bei der Herstellung anderer Produkte eingesetzt oder in Fernheizkraftwerken recycled.

TESTS UND CERTIFIKATE

All tests and certificates are available on request.

ANSPRECHPARTNER

EUROPA

Carl Hansen & Søn A/S

Hylkedamvej 77-79

DK 5591 Gelsted

Denmark

Tel: +45 66 12 14 04

info@carlhansen.com

Carl Hansen & Søn Flagship Store

Bredgade 18, 21 & 23

1260 København K

Denmark

Phone: +45 64 47 23 60

retail@carlhansen.dk