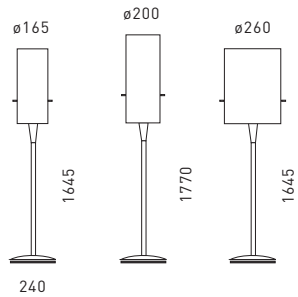


ABMESSUNGEN



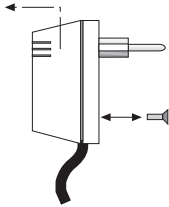
GEWICHT

- ▶ 4,0 kg

SICHERUNGSWECHSEL

Die Leuchte ist mit einer Sicherung ausgestattet, die sich im Kopfteil des Netzsteckers befindet.

- ▶ Zum Wechseln rückseitige Schraube lösen, Haube nach oben schieben und abnehmen.



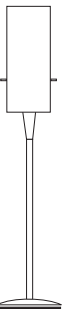
TECHNISCHE ANGABEN

Netzspannung	230 V
Leistung	180 W
Leuchtmittel	bei Schirmgrößen M und L: 1 x Glühlampe max. 100 W, E27 2 x Glühlampe max. 40 W, E14 bei Schirmgröße S: 1 x Glühlampe max. 75 W, E27 2 x Glühlampe max. 25 W, E14
Regelung	über internen Dimmer und 3-Stufen-Schalter
Sicherung	3 A bzw. 3,15 A

serien
.lighting

serien Raumleuchten GmbH Hainhäuser Str. 3-7 D-63110 Rodgau

CLUB

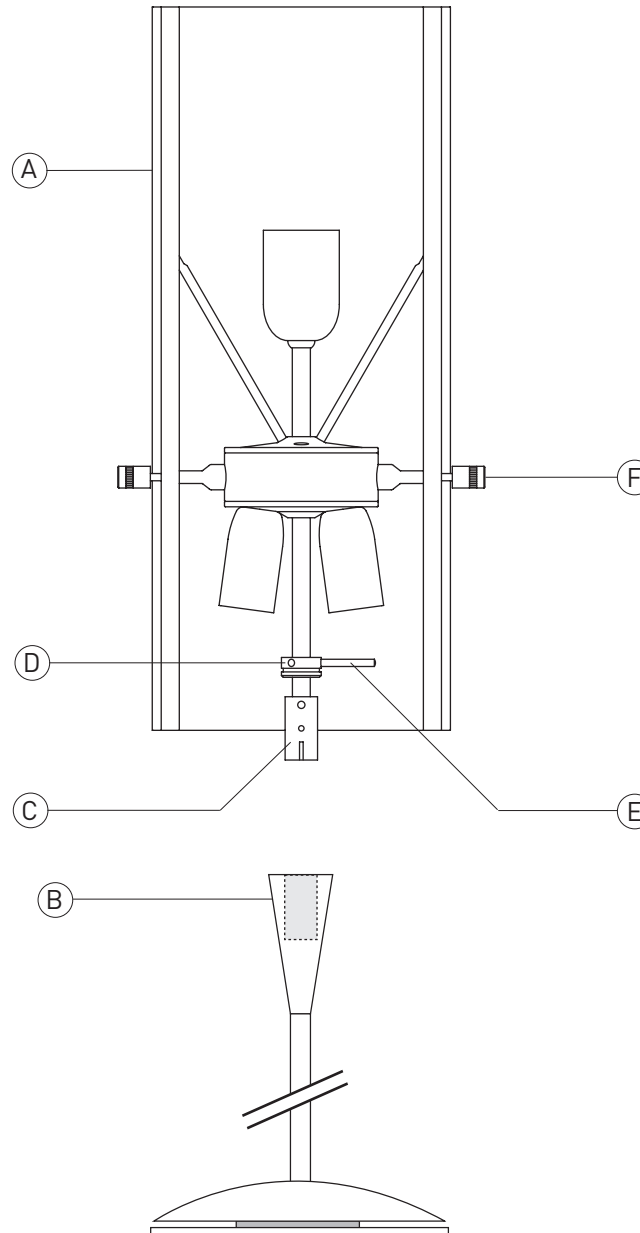
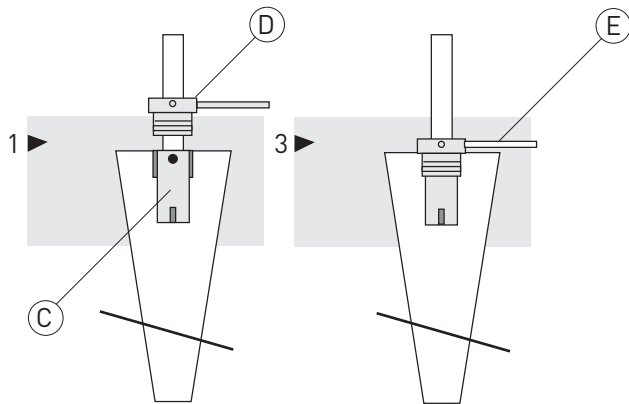


Design Jean-Marc da Costa

LEUCHTENMONTAGE

- 1 ► Kontaktstecker [C] des Lampenkörpers [A] vorsichtig in Buchse des Lampenhalters [B] einsetzen.
- 2 ► Ohne Druck drehen, bis Kontaktstecker [C] bündig in richtiger Position einrastet.
- 3 ► Feststellring [D] mit Drehhilfe [E] in den Lampenhalter eindrehen.
- 4 ► Leuchtmittel einschrauben (siehe TECHNISCHE ANGABEN).

Ist die Drehhilfe [E] des Feststellrings beim Einschrauben der Leuchtmittel im Weg, so kann diese an zwei anderen Stellen des Ringes befestigt werden.



BEDIENUNG

- Einer der Stellknöpfe [F] ist für die getrennte Schaltung der Leuchtmittel, der andere zur stufenlosen Regulierung der Helligkeit.
- Kabelaufwicklung ist im Fuß der Leuchte möglich.

ALLGEMEINER HINWEIS

- Mit Ausnahme des Potentiometers befinden sich alle Bauteile des Dimmers am Kopf des Netzsteckers. Bei auftretenden Störungen kann dieser problemlos ausgetauscht werden.

PFLEGEHINWEIS

- Netzstecker ziehen!

Die Aluminiumteile der Leuchte sind schutzlackiert. Daher Leuchte nur mit einem weichem Tuch und milden Reinigern (z.B. Glasreiniger) abwischen.

Für die Reinigung der Schirme empfehlen wir:

- Innen mit feuchtem Tuch abwischen (hierzu unbedingt Netzstecker ziehen!).
- Außen (Textil) nur trocken Staub wischen.

serien Club