

INSTRUCCIONES DE SEGURIDAD

Luminaria únicamente de uso doméstico y de interior.
Las conexiones eléctricas deben realizarse por personal especializado.

Antes de empezar las operaciones de montaje:

Deje sin tensión eléctrica la red.

Extraiga el fusible o deje el interruptor en posición de "desconectado".

Utilice siempre la bombilla recomendada.

Bombillas incandescencia Máx. 3x100W E27.

Antes de sustituir la bombilla, asegúrese de desconectar la luminaria de la red, y esperar que esté fría al tacto.

El fabricante no se hace responsable del uso indebido de la luminaria.

SAFETY INSTRUCTIONS

The lamp is for domestic interior use only.

The lamp must be installed by a specialist.

Before connecting the lamp:

Be sure that there is no voltage in the feeding conductors coming from electrical mains.

Remove the fuse or switch off the main switch.

Always use the recommended bulb.

Incandescent bulbs Max. 3x100W E27 in Europe. E26 in USA

Before replacing the bulb, switch off the main electrical switch and wait until the bulb has cooled down.

The manufacturer declines all responsibility for misuse of the lamp.

Características Técnicas / Technical characteristics:

EUROPE AC 230V 50 Hz

USA/JAPAN AC 110/128V 60 Hz

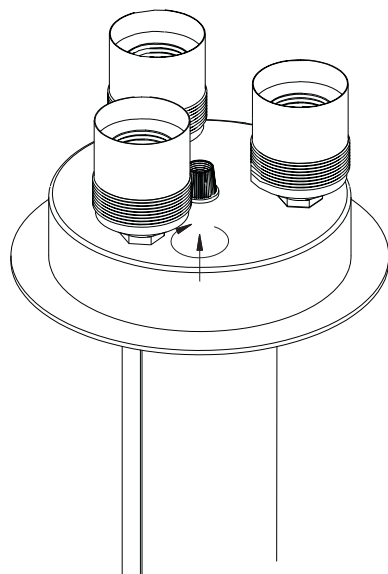


SANTA & COLE

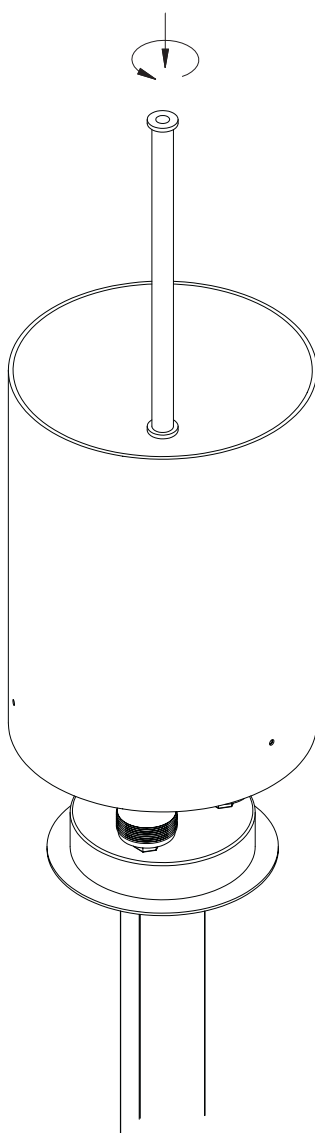
MOARÉ PIE (MRE21)

INSTRUCCIONES DE MONTAJE

1



2



3

