

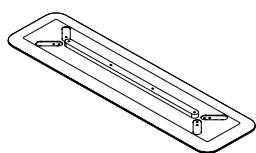
MEYER BANK
MEYER BENCH

OUT
OR IKVTE I INSEDER TAGE

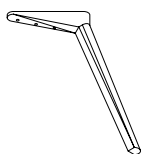
MONTAGEANLEITUNG

ASSEMBLY INSTRUCTIONS

LIEFERUMFANG / CONTENT



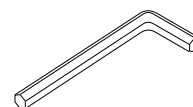
1 x



4 x



8 x



1 x

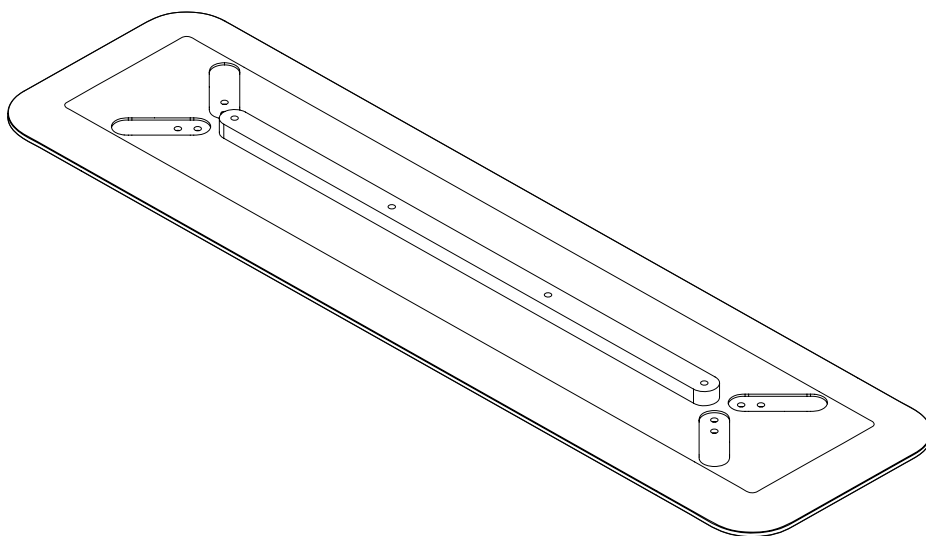
PFLEGEHINWEISE / CARE INSTRUCTIONS

Nutze ein sauberes und trockenes Tuch, um Holzmöbel abzuwischen. Verzichte auf Staub bindende Sprays und imprägnierte Tücher. Zur feuchten Reinigung empfehlen wir eine Lösung aus lauwarmem Wasser und einem milden Reinigungsmittel. Verwende hierzu ein weiches Tuch. Mikrofaser- oder Ledertücher bieten sehr gute Ergebnisse. Achte darauf, nicht zu nass zu pflegen und immer nachzutrocknen. Bei gewachster Oberflächenbehandlung sollte regelmäßig nachgewacht werden. Alle Details dazu findest du auf der MEYER Seite unter Pflege & Zubehör /

Use a clean and dry cloth to wipe wood furniture. Avoid dust-binding sprays and impregnated cloths. For wet cleaning we recommend a solution of lukewarm water and a mild detergent. Use a soft cloth for this. Microfibre clothes or leather clothes grant very good results. Make sure not to use too much water and always dry it afterwards. Waxed surface treatments should be rewaxed regularly, all details can be found on the MEYER page under care & accessories

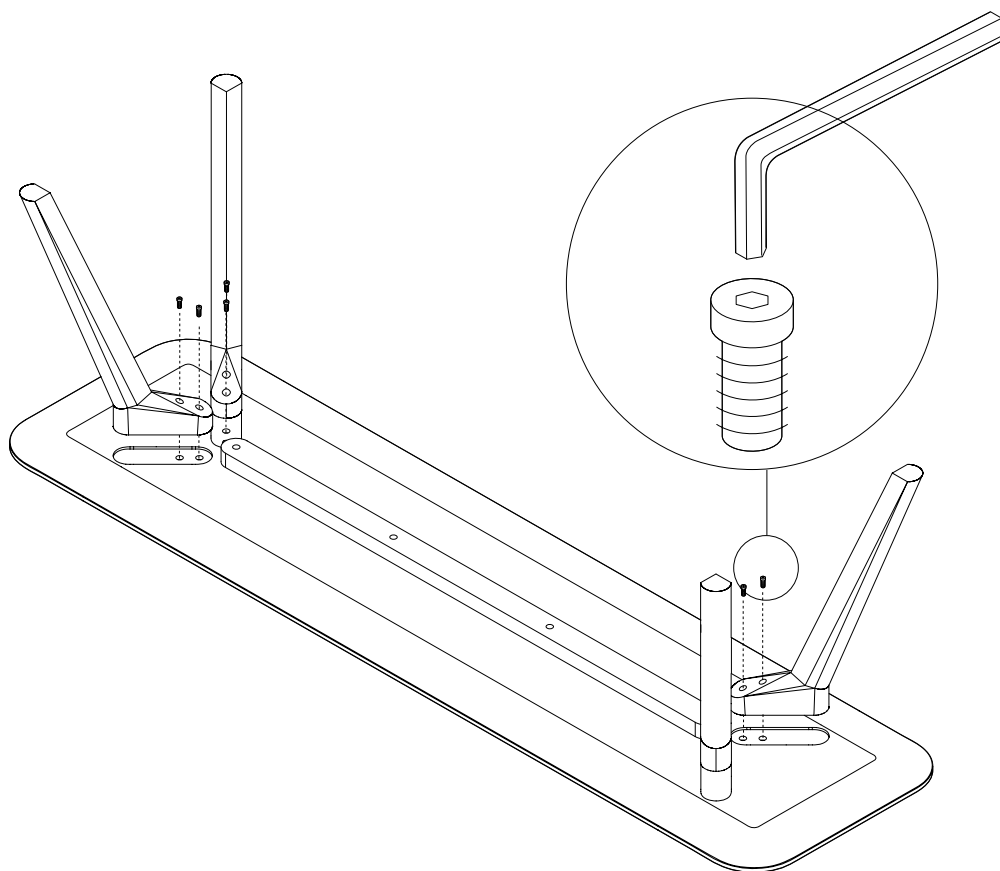
1

Lege die Bankplatte mit der Oberseite auf einen sauberen und weichen Untergrund / *Place the bench top on a clean and soft surface*



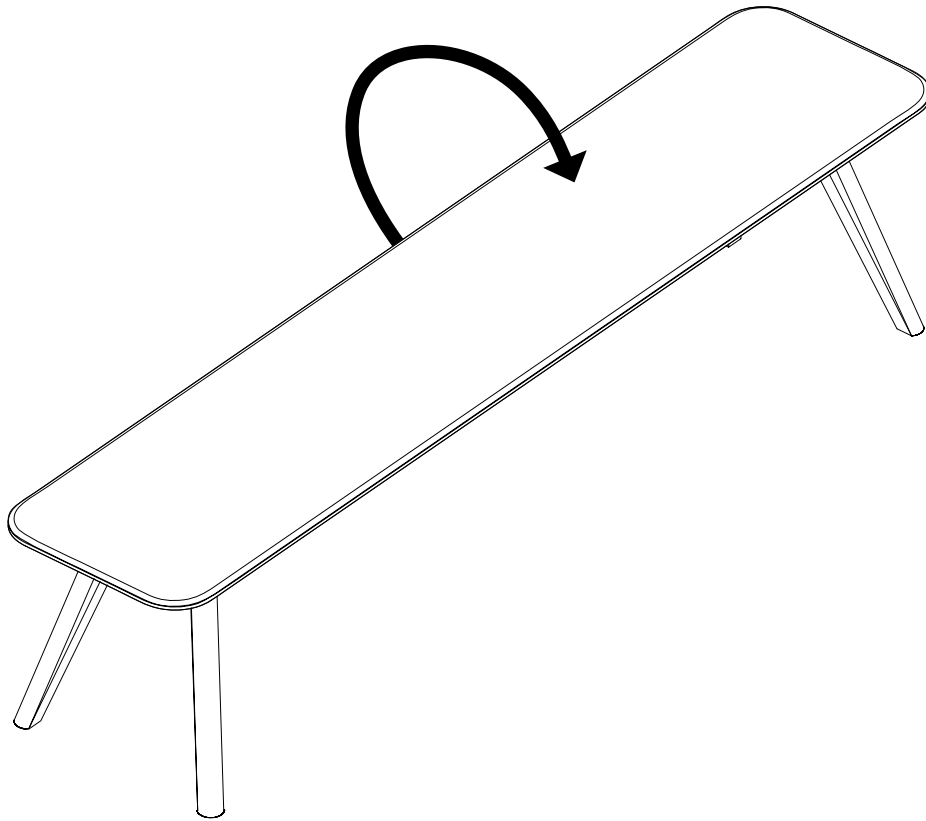
2

Beine in die vorgefrästen Taschen einsetzen und mit je zwei Schrauben montieren / *Insert table legs into pre-milled pockets and assemble with two screws each*



3

Hole dir einen Helfer, um MEYER umzudrehen / *Get a helper to turn MEYER carefully*



+49 (0)30 44 67 38 00
info@out-design.com
objekteunserertage.com

OUT
OBJEKTE UNSERER TAGE