

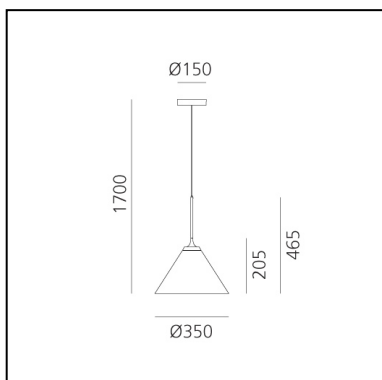
# Look at Me 35

Alida Catella

Silvio De Ponte



IP20   Dimmbar: 



## LUMINAIRE

- Watt: **20W**
- Lichtstrom (lm): **692lm**
- CCT: **3000K**
- Efficiency: **34%**
- Efficacy: **34.61lm/W**
- CRI: **90**
- Dimmable Typology: **Push**

## BESCHREIBUNG

Look at Me è una famiglia di sospensioni che a partire da due differenti geometrie dei diffusori segue le necessità di luce nello spazio in cui si inserisce con sospensioni singole, cluster o composte su binario.

Sono elementi essenziali ma perfettamente studiati per garantire la massima efficienza e comfort luminosi grazie a due lenti poste agli estremi del corpo del diffusore.

La luce emessa dalla sorgente LED è perfettamente controllata all'interno del cono, il fascio disegnato dalla lente primaria cade esattamente sulla superficie della lente inferiore che apre l'emissione.

La luce non viene quindi diffusa nell'ambiente attraverso il cono nero ma ritagliata con precisione per intercettarne il profilo a scalini ed animare con linee di luce il suo volume scuro.

I diffusori possono anche combinarsi su un binario sospeso dalla caratteristica sezione cilindrica disponibile in tre lunghezze. Questo offre la possibilità di disegnare paesaggi di luce distribuendo gli elementi luminosi nello spazio per gestire gli illuminamenti. Più binari possono essere collegati tra loro elettricamente senza geometrie predefinite. L'unione infatti è solo un passaggio di connessione (elettricità e dati) e non un aggancio meccanico. Questo apre ad una grande libertà e flessibilità del sistema che da un solo punto di connessione elettrico porta la luce nello spazio per molti metri.

## ARTIKELNUMMER: 1451010A

## FUNKTIONEN

- Artikelnummer: **1451010A**
- Farbe: **Transparent black**
- Installation: **Pendelleuchte**
- Serie: **Design Collection**
- Anwendungsbereich: **Innenbeleuchtung**
- design: **Alida Catella, Silvio De Ponte**

## DIMENSION

- Höhe: **cm 46.5**
- Breite: **cm 35**
- Durchmesser Fuß: **cm 13.6**
- Max Höhe von der Decke: **cm 170**

## INKLUSIVE LICHTQUELLEN

- Kategorie: **Led**
- Anzahl: **1**
- Watt: **18W**
- Lichtstrom (lm): **2022lm**
- Farbtemperatur(K): **3000K**
- CRI: **90**