

DATENBLATT / FACT SHEET



ART.-NR:	FARBTEMPERATUR:
010-411	2700 K
004-022	3000 K
010-526	4000 K

ZEN ON

WANDAUFBAULEUCHTE / WALL-MOUNTED LUMINAIRE

Extrem flache, bodennahe LED.next Wandaufbauleuchte, Lichtaustritt 100 % direktstrahlend, asymmetrisch, Austrittswinkel ca. 45 ° nach unten, Lichtverlauf bis an die Montagewand, Gehäuse aus natureloxiertem Aluminium, Montage auf Hohlwand oder auf Unterputzdose, wie sie auch für Schalter oder Steckdosen verwendet wird, externer Nimbus Konverter erforderlich, der Konverter kann in die Unterputzdose integriert werden (Einzelkonverter).

Ultra-flat, near-ground LED.next wall-mounted luminaire, light emission 100 % direct beam, asymmetrical, angle approx. 45 ° downwards, the light falls as far as the mounting wall, housing made of naturally anodised aluminium, installation on cavity wall or in-wall junction box like it is used for wall socket or switches, external Nimbus converter required, the converter can be integrated in the in-wall junction box (single converter).

TECHNISCHE DATEN / TECHNICAL FACTS

Artikel:

ZEN ON

Art.-Nr.: Farbtemperatur:

010-411 2700 K

004-022 3000 K

010-526 4000 K

Beschreibung/Ausführung:

Wandaufbauleuchte

Hersteller:

Nimbus Group GmbH
Sieglesstr. 41, D-70469 Stuttgart
Tel.: +49(0)711 / 63 30 14 - 0
Fax: +49(0)711 / 63 30 14 - 14
info@nimbus-group.com
www.nimbus-group.com

Abmessungen:

100 x 100 x 18 mm

Material:

natureloxiertes Aluminium

Gewicht:

ca. 123 g

Lichttechnik:

LED.next -Technologie integriert

Anschluss-Leistung:

1,5 W / 24 Volt DC / Energieeffizienzklasse A++

Anzahl LED:

6 Stück

Schutzart:

IP 20

Lichtstrom:

85 lm

Lichtverteilung:

100 % direktstrahlend, asymmetrisch

RA:

> 80

Prüfzeichen:



Reinigungs- und Pflegehinweise:

Leuchte beim Reinigen vom Netz trennen. Keine ätzenden oder abrasiven Reinigungsmittel verwenden. Wir empfehlen, die Leuchte nur mit einem Microfasertuch o. ä. trocken zu reinigen.

Alle Angaben erfolgen ohne Gewähr für Irrtümer und Übertragungsfehler. Wir bitten um Verständnis, dass wir uns Änderungen in der Gestalt und Technik vorbehalten.

product:

ZEN ON

product no. colour temperature:

010-411 2700 K

004-022 3000 K

010-526 4000 K

description/design:

wall-mounted luminaire

manufacturer:

Nimbus Group GmbH
Sieglesstr. 41, D-70469 Stuttgart
Tel.: +49(0)711 / 63 30 14 - 0
Fax: +49(0)711 / 63 30 14 - 14
info@nimbus-group.com
www.nimbus-group.com

dimensions:

100 x 100 x 18 mm

materials:

naturally anodised aluminium

weight:

approx. 123 grams

light technology:

LED.next -technology integrated

required power supply:

1,5 W / 24 volts DC / energy efficiency class A++

number of LED:

6 pcs

degree of protection:

IP 20

luminous flux:

85 lm

light distribution:

100 % direct beam, asymmetrically

CRI:

> 80

certificates:

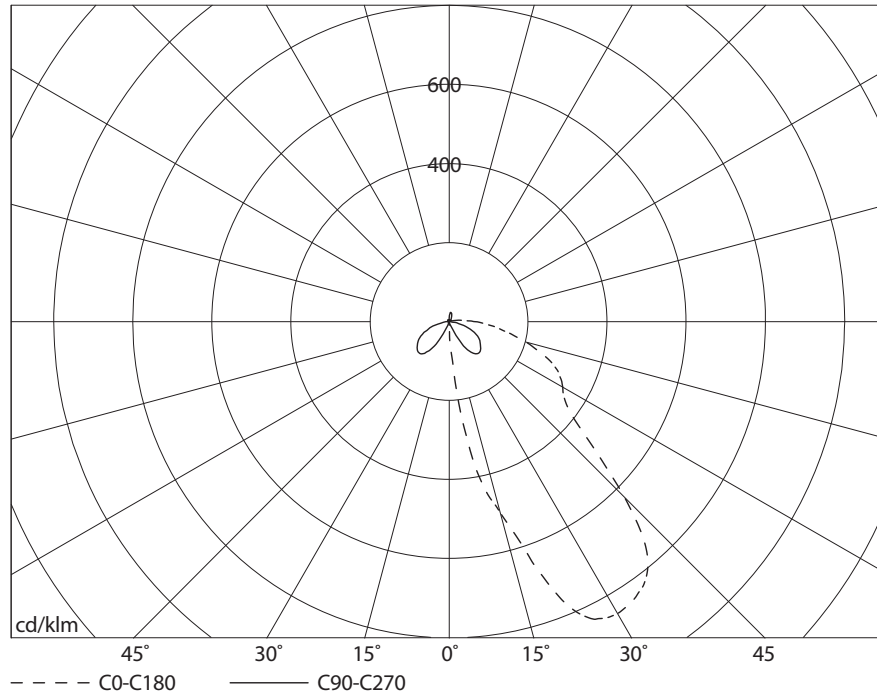


cleaning and care:

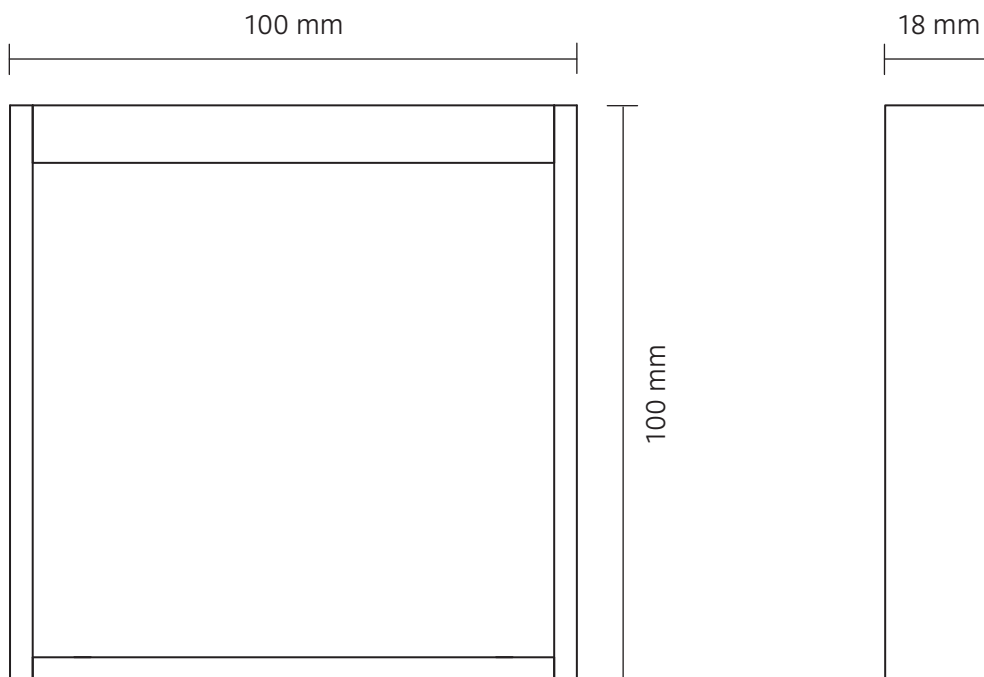
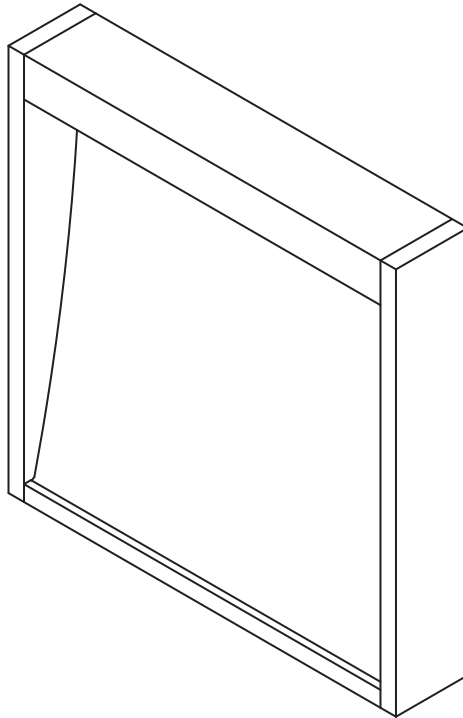
Switch off luminaire while cleaning. Do not use any corrosive or abrasive cleanser. We recommend to clean the luminaire with a dry microfibre towel only.

The information may be subject to errors in content or transmission errors; we do not accept responsibility for any such errors. We reserve the right to make changes to design and technology and apologise for any inconvenience this may cause.

LICHTVERTEILUNGSKURVE UND ABSTRAHLCHARAKTERISTIK LIGHT DISTRIBUTION CURVE AND DIRECTIONAL CHARACTERISTICS



ISOMETRIE UND ABMESSUNGEN / SIZES



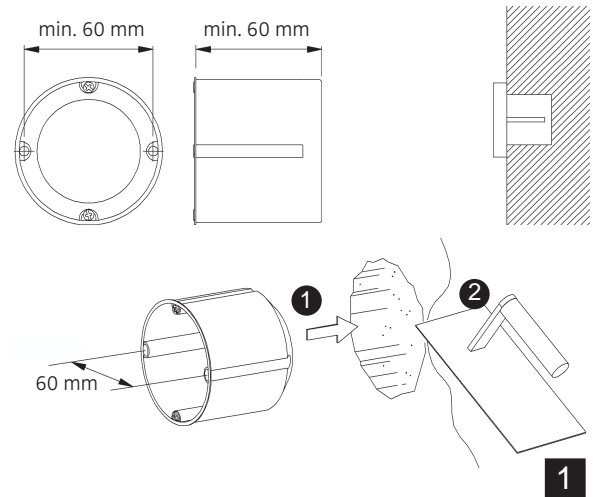
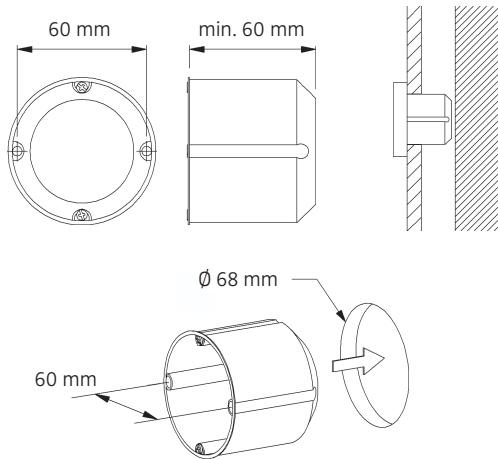
ZEN ON LED.next

Wandeinbauleuchte/ recessed wall-mounted luminaire

010-411 . 004-022 . 010-526 - MONTAGE / MOUNTING

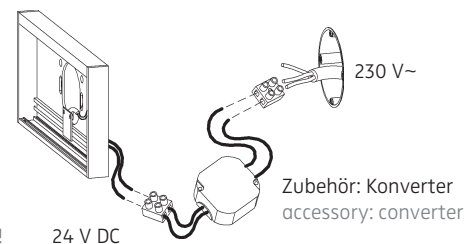
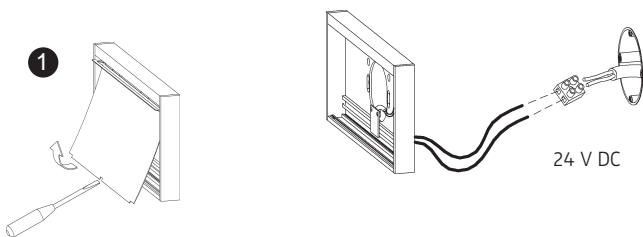
FÜR HOHLRAUMEINBAU
mit geeigneter Hohlwanddose (z. B. Kaiser Art-Nr. 9064-01)
FOR PLASTERBOARD
with suitable wall junction box (i.e. Kaiser Art-No. 9064-01)

FÜR UNTERPUTZ / MAUERWERK
mit geeigneter Unterputzdose
FOR BRICK / HOLLOW BLOCKS
with suitable wall junction box



2 Anschluss mit 24 V DC
connection to 24 V DC

2 Anschluss mit 230 V ~
connection to 230 V AC

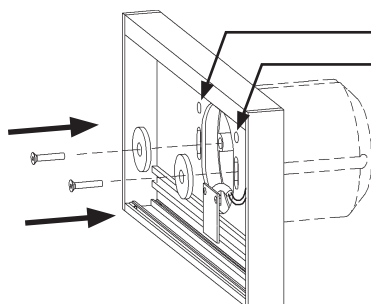


Der elektrische Anschluss darf nur vom Fachmann ausgeführt werden!
Must be installed by a qualified electrician only!

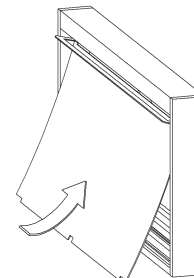


ACHTUNG, Polarität beachten!
CAUTION, Ensure correct polarity!

Eventuell vorhandenen Schutzleiter isolieren und im Hohlraum lassen!
Insulate possible PE-wire and keep it inside of the wall cavity!



Bei Verwendung von Schweizer Unterputzdosen AGRO 9098-77 bitte diese Bohrungen nutzen!
For application with Swiss in-wall junction boxes AGRO 9098-77 please use these openings!



4

5

010-411 . 004-022 . 010-526

24 V DC / Konstanzspannung
24 V DC / constant voltage

Leistungsdaten siehe Typenschild!
Performance data see rating label!



Schutzart IP 20
protection degree IP 20

