

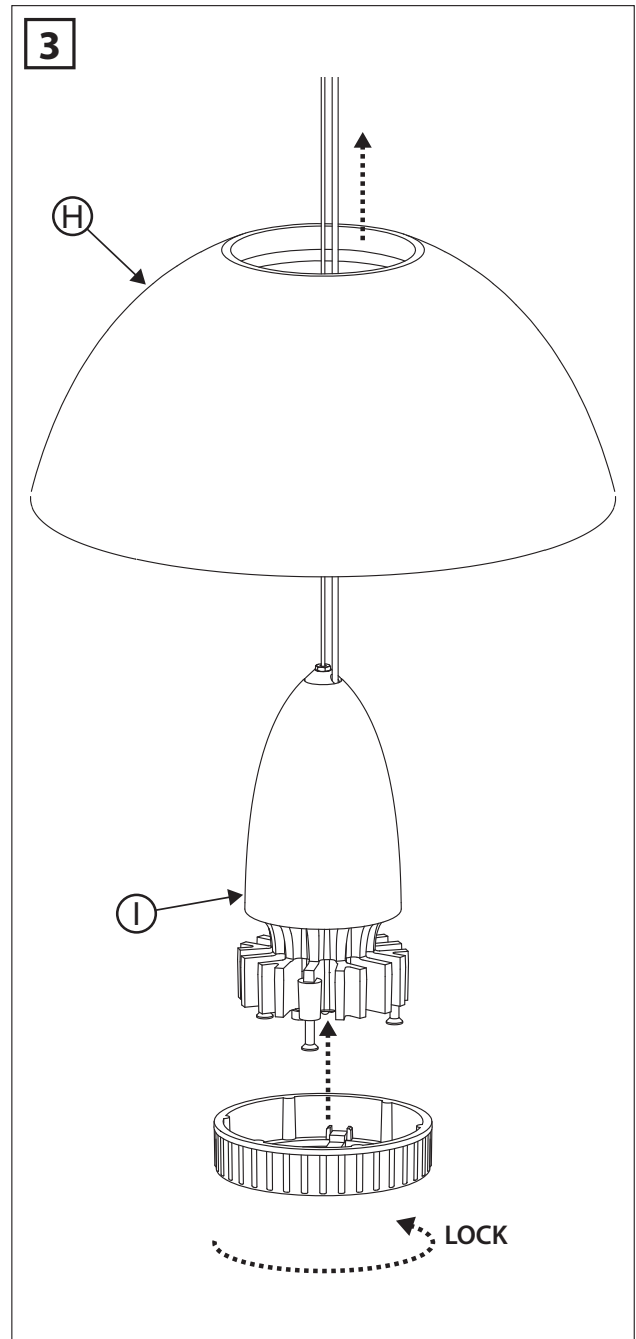
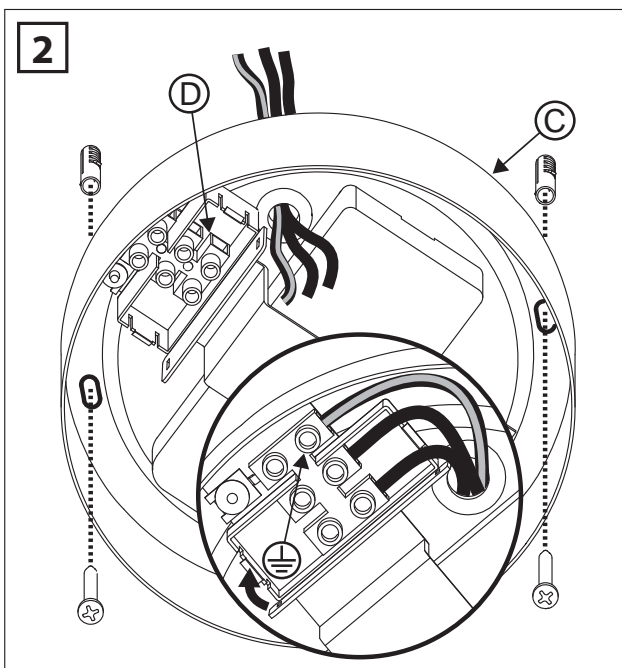
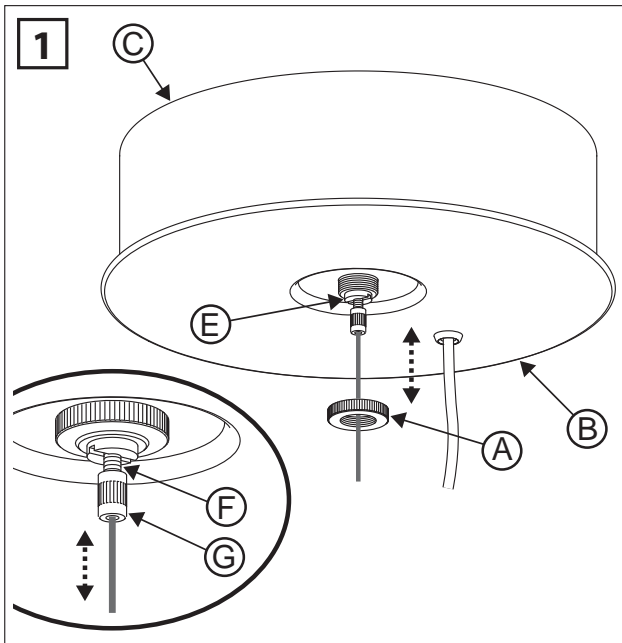
# GALILEO LED

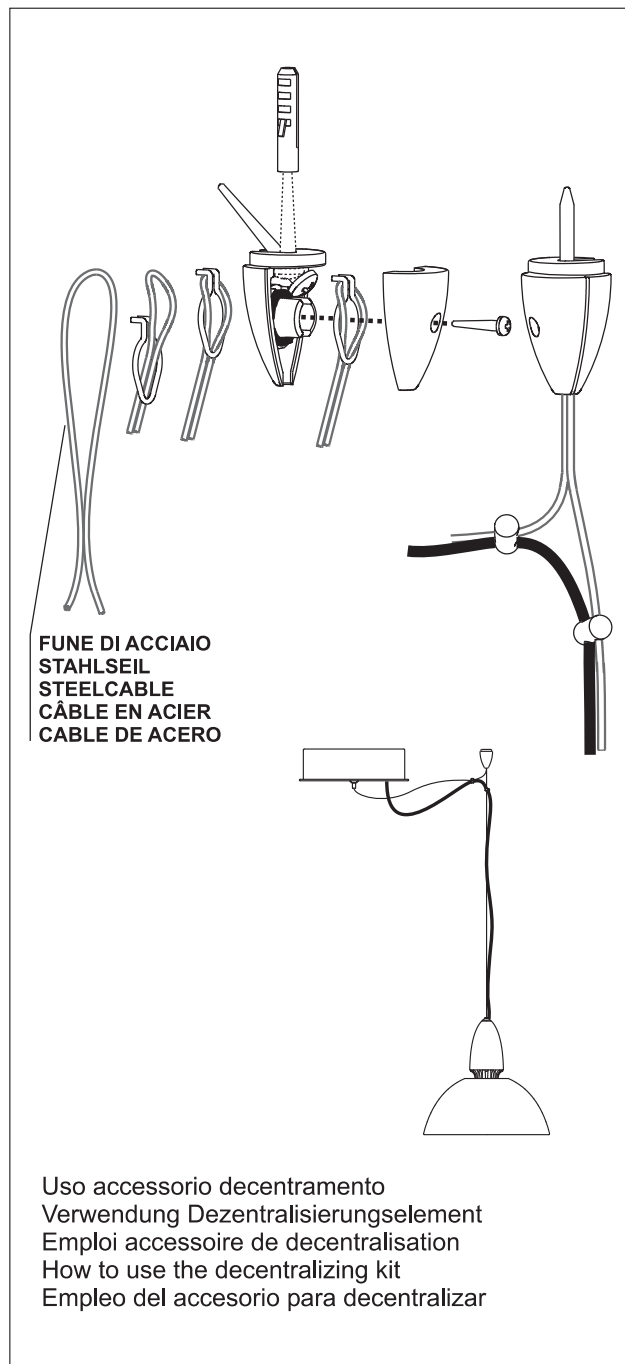
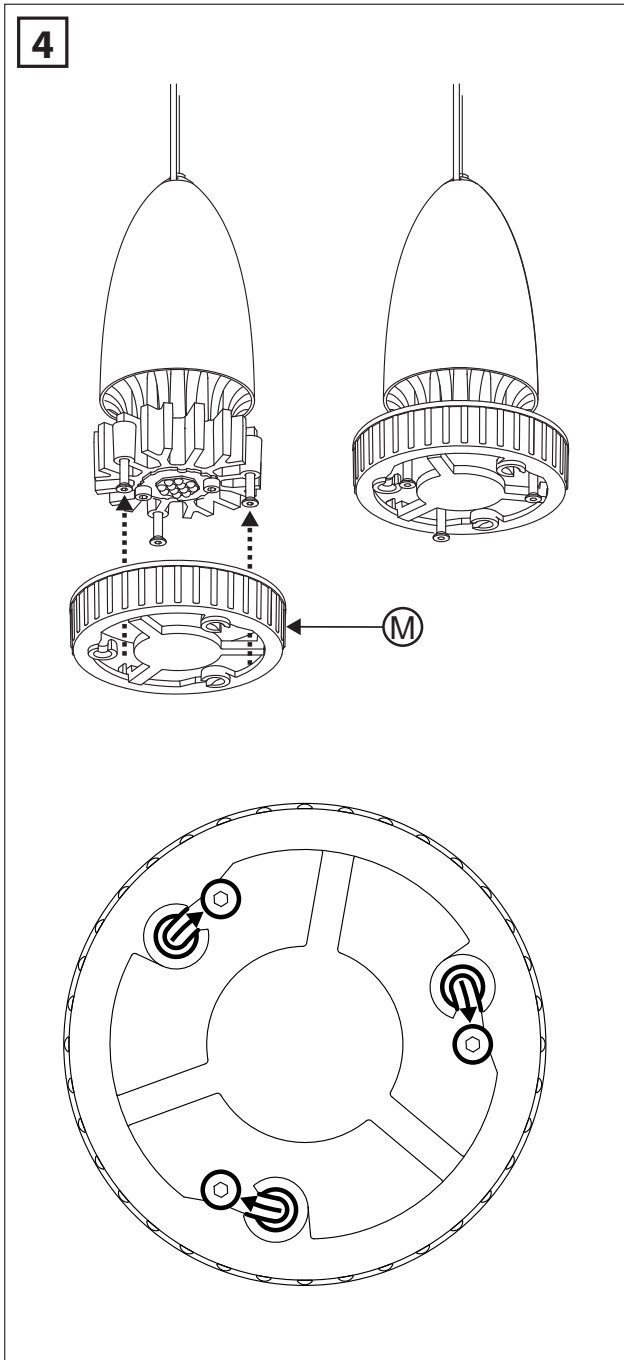
design by  
Emanuele Ricci

Istruzioni  
Hinweisungen  
Instructions  
Instrucciones



LUMINA  
www.lumina.it





FUNE DI ACCIAIO  
STAHLSEIL  
STEELCABLE  
CÂBLE EN ACIER  
CABLE DE ACERO

Uso accessorio decentramento  
Verwendung Dezentralisierungselement  
Emploi accessoire de decentralisation  
How to use the decentralizing kit  
Empleo del accesorio para decentralizar

1

Sospensione in acciaio e alluminio pressofuso, con diffusore in lastre di cristallo extrachiaro che lavora come una lente ottica. La fonte luminosa è un powerLED da 18W - 3000K. Il consumo massimo della lampada è di 21W. Il kit di decentramento è incluso. Apparecchio installabile direttamente su superfici normalmente infiammabili. Solo per uso interno.

L'apparecchio secondo la norma EN62471: 2008, nelle normali condizioni di utilizzo è appartenente al gruppo di rischio 1 (basso). Si raccomanda di seguire attentamente le istruzioni e di far eseguire il montaggio da personale specializzato.

Per la regolazione della luce fare riferimento al modello dell'alimentatore.

**Attenzione:** durante il montaggio non toccare mai il LED con le mani o con gli utensili per non comprometterne il funzionamento.

#### MONTAGGIO ROSONE

**Fig.1:** •Togliere tensione all'impianto elettrico.

**Fig.2:** •Svitare la ghiera "A" e separare il coperchio "B" dalla staffa "C".

**Fig.2:** •Fissare al soffitto la staffa "C" con i tasselli in dotazione o con altri adatti al tipo di soffitto ed al peso della lampada (4Kg).

**Nota:** se viene usato il kit di decentramento tenere il cavo elettrico verso il decentramento stesso.

•Collegare i cavi dell'impianto elettrico alla morsetteria "D" avendo cura di collegare il cavo giallo-verde al morsetto di terra contrassegnato con  $\oplus$ . **Nota:** il circuito di terra deve essere a norme.

•Chiudere il coperchio a scatto della scatola portamorsetti.

**Fig.1:** •Portare il coperchio "B" contro la staffa "C" ed avvitare la ghiera "A".

•La lampada può essere regolata in altezza tramite il morsetto "E". **Attenzione:** tenendo premuto il perno filettato "F" la fune d'acciaio scorre, rilasciandolo la fune si blocca, dopo aver trovato la giusta altezza avvitare completamente il cilindro di sicurezza "G".

#### MONTAGGIO VETRO DIFFUSORE

**Fig.3:** •Portare il diffusore in cristallo "H" in alto, facendolo passare oltre la calotta "I".

**Fig.4:** •Connettere la ghiera "M" come indicato.

•Portare il diffusore "H" verso il basso ed adagiarlo in maniera stabile sulla ghiera "M".

Per la pulizia dell'apparecchio non effettuare l'operazione a lampada calda, usare solo prodotti neutri.

*Apparecchio con cablaggio tipo Y: se il cavo di alimentazione risultasse danneggiato, deve essere sostituito dal costruttore o dal suo servizio di assistenza o da personale qualificato al fine di evitare pericoli.*

**La sicurezza dell'apparecchio è garantita dalla osservanza di queste istruzioni pertanto si raccomanda di conservarle.**

**GARANZIA** Per questo apparecchio valgono le condizioni di garanzia valide nella rispettiva nazione. La garanzia viene riconosciuta soltanto se accompagnata dal documento giustificativo dell'acquisto.

CE

D

Die Aufhängung ist aus Stahl und Pressgussaluminium. Der Reflektor ist aus extra transparentem Kristallglas, der das Licht wie eine optische Linse bricht. Es ist eine PowerLED mit 18W – 3000K installiert. Die maximale Leistungsaufnahme liegt bei 21W. Leuchte wird inklusive Dezentralisierungskit geliefert. Das Gerät kann auf normal entflammbaren Oberflächen montiert werden. Nur für den Innenbereich geeignet. Das Gerät sendet schwache photobiologischen Emissionsgefahren unter normalen Einsatzbedingungen (Risikogruppe 1 nach EN62471: 2008).

Wir empfehlen, die Montageanleitung genau zu befolgen und die Installation nur von Fachpersonal durchführen zu lassen.

Um die Leuchte zu dimmen beachten Sie bitte die Beschreibung des Konverters.

**Achtung:** Während der Montage die LED nicht berühren, um deren Funktion nicht zu gefährden.

#### MONTAGE DECKENROSETTE

**Abb.1:** Spannung unterbrechen.

•Gewinding "A" abschrauben und Deckel "B" von Deckenbasis "C" entfernen.

**Abb.2:** •Deckenbasis "C" an der Decke befestigen. Verwenden Sie bitte die mitgelieferten Dübel oder andere die für die Decke und das Leuchtengewicht (4Kg) geeignet sind. **Bemerkung:** Bei Verwendung des Dezentralisierungskit die Stromkabeldurchführung zur Dezentralisierung ausrichten.

•Die Verkabelung am Klemmbrett "D" anschliessen und das gelb-grüne Kabel mit dem Klemmbrett gekennzeichnet mit 



GB

Suspension lamp made of steel, die cast aluminium, with a diffuser of extra-clear crystal sheets working like an optical lens. The lighting source is a power LED 18W – 3000K.

Maximum consumption of the lamp 21W. Decentralized mount included.

Fitting suitable for mounting on normally flammable surfaces. Only for interiors.

During the normal use the device has a low photobiological risk (Risk Group 1 according to EN62471: 2008).

Read and carefully follow this instruction: we recommend that a specialized technician carries out this job.

Read the instructions of the adaptor to dim the light.

**Warning:** Never touch the LED with your hands or the other instruments while assembling the fixture, in order not to reduce the LED performance.

#### CEILING ASSEMBLY

**Pict.1:** •Shut off all power to electrical box where you are installing this fixture.

•Unscrew the locking nut "A" and separate the cover "B" from the bracket "C".

**Pict.2:** •Fix the bracket "C" to the ceiling with the dowels that are included in the packaging or with any other one suitable to the weight of the lamp (4Kg) and the kind of ceiling. **Notice:** keep the electric cable towards the decentral mount, if the decentralising kit is being used.

•Connect the wires from the main net to the terminal block "D" paying attention to connect the yellow-green wire to the earth

verbinden.

**Anmerkung:** Die Erdung muss den Normen entsprechen.

Schnappdeckel des Klemmbrettgehäuse schliessen.

**Abb.1:** •Deckel "B" und Deckenbasis "C" mit Gewinding "A" befestigen. •Die Tragezelllänge kann durch Klemme "E" eingestellt werden. **Achtung:** Gewindestift "F" drücken, um die Länge des Stahlseiles zu regulieren, Gewindestift wieder los lassen, um das Stahlseil zu blockieren. Danach das Stahlseil durch das Drehen des Sicherheitszylinder "G" fixieren.

#### MONTAGE DES KRISTALLGLAS

**Abb.3:** •Kristallglas "H" über Gehäuse "I" nach oben führen.

**Abb.4:** •Halterungsring "M" wie angegeben verbinden.

•Kristallglas "H" nach unten bringen und auf Halterungsring "M" positionieren.

Leuchte nicht im warmen Zustand reinigen. Nur neutrale Reinigungsmittel verwenden.

*Leuchte mit Verkabelung Typ Y: Sollte das Kabel beschädigt sein, muss dieses vom Hersteller oder Fachpersonal ausgetauscht werden, um Gefahren zu vermeiden.*

**Die Sicherheit dieses Gerätes ist nur gewährleistet, wenn diese Montageanleitung genau beachtet wird. Wir empfehlen daher diese aufzubewahren.**

**GARANTIE** Für dieses Gerät gelten die im Kaufland herausgegebenen Garantiebedingungen. Zur Inanspruchnahme von Garantieleistungen ist in jedem Fall aber die Vorlage des Kaufbeleges erforderlich.



F

Suspension en aluminium moulé sous pression et acier, avec diffuseur en feuille de cristal extra-clair qui fonctionne comme une lente optique. Source lumineuse LED de puissance de 18W – 3000K. La consommation énergétique maximum de la lampe est de 21W. Accessoire de décentralisation inclus.

Appareil apte au montage sur les surfaces normalement inflammables. Emploi à l'intérieur exclusivement.

L'appareil présente un réduit risque photobiologique dans des conditions normales d'utilisation (Risque Groupe 1 selon EN62471: 2008).

Nous recommandons de suivre scrupuleusement les instructions et de faire effectuer le montage que par des techniciens qualifiés. Pour régler la lumière, lire les instructions de l'alimentateur.

**Attention:** Lors du montage des LED ne jamais toucher avec les mains ou avec des outils pour éviter de compromettre l'opération.


#### MONTAGE ROSACE


**Im.1:** •Coupez toujours le courant du circuit général.

•Dévissez l'écrou "A" et séparez la couverture "B" de l'étau "C".

**Im.2:** •Fixez au plafond l'étau "C" aux moyens des tampons livrés dans la carton ou d'autres aptes au type de plafond et au poids de la lampe (4Kg).

**Note:** en cas où on utilise l'accessoire de décentralisation, il faut tenir le câble électrique vers le vers la décentralisation même.

•Connectez les câbles du réseau aux bornes "D" en prenant garde de connecter le câble jaune et vert à la borne de terre qui est marqué par . **Note:** le circuit de terre doit être conforme aux normes.

block which is marked by 

**Notice:** the ground circuit must be in conformity with the safety norms. •Close the snap on lid of the blocks-box.

**Pict.1:** •Place the cover "B" towards the bracket "C" and screw the locking nut "A". •Use the block "E" in order to adjust the lighting point vertically. **Warning:** the steel cable flows by keeping the threaded screw "F", leaving it the cable stops. When the optimal height is reached, screw the safety cylinder completely "G".

#### GLASS MOUNTING

**Pict.3:** •Place the crystal diffuser "H" up, leading it through the cap "I".

**Pict.4:** •Join the locking nut "M" as shown. •Bring the diffuser "H" towards the bottom and place it firmly on the locking nut "M".

Clean the light fitting after cooling down, and use neutral substances only.

*Light fitting with wiring type Y: if the feeding cable results damaged, it must be replaced by the manufacturer, by an authorized after sales service or by a qualified technician, in order to avoid any danger.*

**Carefully read the instructions before assembling the light fitting which is guaranteed safe and reliable when it has been correctly installed and properly used. We recommend to conserve the instructions.**

**GARANTEE** This light fitting is guaranteed under the conditions in force in the Country of sale. For claims under guarantee, the sales receipt must be shown.



•Fermez le couvercle encliquetable de la boîte porte bornes.

**Im.1:** •Portez la couverture "B" contre l'étau "C" et vissez l'écrou "A". •On régler l'hauteur de la lampe par la borne "E". **Attention:** Si on pousse sur tige filetée "F" le câble en acier glisse, si on le laisse, le câble se bloque. •Dès que vous avez réglé l'hauteur, vissez à fond le cylindre de fermeture "G".

#### MONTAGE DIFFUSEUR VERRE CRISTAL

**Im.3:** •Portez le diffuseur en cristal "H" vers l'haut, au delà du bonnet "I".

**Im.4:** •Accrochez l'écrou "M" comme indiqué.

•Portez le diffuseur "H" vers le bas et placez-le bien sur l'écrou "M". Ne jamais nettoyer l'appareil allumé ou encore chaud. Utilisez des produits neutres.

*Appareil avec câblage de type Y: en cas où le câble d'alimentation s'aurait abîmé, celui-ci doit obligatoirement être remplacé par le fabriquant, par votre service d'assistance ou par des professionnels experts afin d'éviter toute sorte de dangers.*

**La sécurité d'emploi de cette lampe est soumise à l'observation de ces instructions et il est donc conseillé de les conserver.**

**GARANTIE** Les conditions de garantie sont celles en vigueur dans le Pays dans lequel l'achat a été effectué. La garantie ne sera appliquée que sur présentation de la facture d'achat.



Colgante de aluminio inyectado y acero, con difusor en placas de cristal extra-claro que trabaja como una lente óptica. La fuente de luz es un powerLED 18W - 3000K. El consumo máximo de potencia de la lámpara es de 21W. Se incluye el kit de descentralización.

Aparato idóneo para el montaje sobre superficies normalmente inflamables. Aparato idóneo solo para interiores.

El aparato presenta un riesgo fotobiológico reducido en condiciones normales de uso (Grupo de riesgo 1 según EN62471:2008).

Lea y siga cuidadosamente esta recomendación: recomendamos que este trabajo lo realice un técnico especializado.

Para ajustar el brillo, siga las instrucciones en el alimentador.

**Precaución:** Al montar los LED no toque nunca con las manos o con herramientas para evitar poner en peligro la operación.


#### MONTAJE ROSETON

**Im.1:** •Cortar la tensión del aparato.

•Desenrosque la tuerca de cierre "A" y separar la cubierta del casquillo "B" de la abrazadera "C".

**Im.2:** •Fijar la abrazadera "C" con los tacos de expansión suministrados o por otros adecuados al peso de la lámpara (4Kg) y al tipo de techo.

**Nota:** Si ha utilizado el kit de descentralización mantener el cable de alimentación hacia la descentralización.

•Conectar los cables de la red con la mordaza "D" teniendo cuidado de conectar el cable amarillo-verde con la mordaza de tierra que esta marcada 

**Aviso:** El circuito de tierra debe cumplir las normas de seguridad

vigentes.

•Tapar el cierre a presión de la caja con los terminales de conexión.

**Im.1:** •Poner la cubierta del casquillo "B" contra la abrazadera "C" y serrar la tuerca de cierre "A".

•La lámpara se puede ajustar en altura mediante el terminal "E".

**Precaución:** presionando el perno roscado "F" la cuerda de acero se mueve, liberandolo la cuerda se bloquea. Después de encontrar la altura correcta, apretar el cilindro de cierre "G".

#### MONTAJE PANTALLA DE CRISTAL

**Im.3:** •Llevar el difusor de cristal "H", pasando por encima de la tapa "I".

**Im.4:** •Coloquar la tuerca de cierre "M" como se muestra.

•Llevar el difusor "H" hacia abajo y ponerlo de una manera estable su la tuerca de cierre "M".

Emplear productos neutros para limpiar el aparato hacer esta operación con la lámpara fría.

*Aparato con cableado de tipo Y: de ser este estropeado, tiene que ser reemplazado por el fabricante, por un servicio de asistencia autorizado o por un tecnico profesional, para evitar peligros.*

**La seguridad del aparato está garantizada con la observancia de estas instrucciones, por lo tanto se recomienda conservarlas.**

**GARANTIA** Para este aparato, rigen las condiciones de garantía vigentes en el País de venta. Para disfrutar de las condiciones de garantía, es necesario presentar el recibo de compra.



#### Notes

---



---



---



---



---



---



---



---



---



---



---



---



---



---



---



---



---



---



---



---



---



---

#### AVVERTENZE PER LA SICUREZZA D'UTILIZZO

L'apparecchio di illuminazione che avete acquistato è costruito secondo le vigenti normative di sicurezza europee ed è stato collaudato e certificato da un Istituto qualificato.

**L'utilizzo sicuro di apparecchi elettrici con parti ad elevata temperatura richiede, oltre alla normale prudenza, l'osservanza delle seguenti istruzioni.**

**Leggere attentamente e conservare le istruzioni allegate all'apparecchio per future necessità.**

Si consiglia di far installare l'apparecchio da personale specializzato.

**Non** usare l'apparecchio per usi impropri non previsti dal normale utilizzo secondo la tipologia per la quale è stato progettato.

**Non** montare lampadine (se presenti) di potenza superiore o diverso tipo da quelle indicate nelle istruzioni di montaggio e sulle etichette apposte sull'apparecchio stesso. Per sostituire la lampadina (se presente) o pulire l'apparecchio **SI DEVE:**

a) staccare la spina se l'apparecchio ne è munito o togliere

la tensione elettrica dell'impianto;

b) lasciare raffreddare completamente la lampadina e l'apparecchio

prima di toccarlo con mani.

**NON PULIRE MAI** l'apparecchio acceso o ancora caldo.

**NON UTILIZZARE** liquidi infiammabili per la pulizia.

Tenere presente che le parti in vetro, lampadina compresa, possono rompersi costituendo frammenti taglienti, pertanto usare molta cautela nel maneggiarli.

**Non** installare apparecchi in zone ove possano facilmente essere urtati, in particolar modo tenerli lontano dalla portata dei bambini.

**Non** montare l'apparecchio troppo vicino a materiali facilmente infiammabili come tende o altro e non coprire l'apparecchio impendendone il raffreddamento.

**Non** consentire ai bambini di giocare con l'apparecchio.

Se il cavo di alimentazione risultasse (se presente) danneggiato o si verificassero altri guasti o funzionamenti anomali, far riparare l'apparecchio da un punto vendita Lumina.

#### ANWEISUNGEN FÜR DEN SICHEREN GEBRAUCH

Das erworbene Beleuchtungsgerät ist gemäß den derzeit geltenden Europäischen Sicherheitsnormen konstruiert worden und wurde von einem qualifizierten Institut geprüft.

**Der sicherer Gebrauch von elektrischen Geräten mit Teilen in erhöhter Temperatur, verlangt neben der gewöhnlichen Vorsicht, die Beachtung der folgenden Anweisungen:**

**Die dem Gerät beigefügte Gebrauchsanweisungen genau durchlesen und für zukünftige Bedarfsfälle aufheben.**

Es wird empfohlen, das Gerät durch qualifiziertes Personal installieren zu lassen.

Das Gerät nicht für unangebrachte Zwecke nutzen, die nicht zum normalen Gebrauch zählen, gemäß der Typologie für welche es geplant wurde.

Keine Leuchtmittel (falls vorhanden) mit höherer Stärke oder anderen Typs verwenden, als in den Anweisungen und Beschriftungen auf dem Gerät selber angegeben.

Um das Leuchtmittel (falls vorhanden) auszuwechseln oder das Gerät zu reinigen muß man:

a) Stecker ausziehen oder Spannung unterbrechne.

b) Das Leuchtmittel und das Gerät vollständig erkalten lassen, bevor es mit den Händen berührt wird.

**Nie das eingeschaltete oder warme Gerät reinigen.**

**Keine brennbaren Flüssigkeiten zum Reinigen benutzen.**

Zur Kenntnis nehmen, daß die Glasteile, Leuchtmittel eingeschlossen, zerbrechen können und dadurch scharfe Scherben entstehen können, deshalb sehr vorsichtig damit umgehen.

**Nicht** an Stellen installieren, wo sie leicht zu stoßen sind, vor allem in Reichweite von Kindern fernhalten.

Das Gerät **nicht** zu nahe an leicht brennbaren Materialien wie Gardinen oder anderem installieren und das Gerät nicht abdecken um die Abkühlung zu verhindern.

Kindern **nicht** zulassen, mit dem Gerät zu spielen.

Sollte das Leitungskabel (falls vorhanden) beschädigt sein oder andere Schäden oder abweichendes Funktionieren eintreten, sollte das Gerät bei einem Lumina-Stützpunkthändler repariert werden.

#### REMARKS FOR A SAFE USE

The light fitting that you have purchased has been designed and built according to European security norms in force and is certified by an appointed Institute.

**The safe use of a light fitting embodying high temperature components requires, beyond the necessary attention, to carefully follow these instructions:**

**Read carefully and conserve the instructions for the correct use of the light fitting.**

We suggest to have the fitting installed by a specialized technician.

**Do not** use the light fitting for improper applications, that haven't been foreseen in the project.

**Do not** use bulbs (if any) of higher power than the one specified in the instructions and on the labels stuck on the light fitting.

When cleaning or changing the bulb (if any) of the light fitting, remember to previously unplug the same or switch off the main.

Let the light fitting and the bulb cool down before touching it with the hands.

Moreover, we suggest to remember:

**Never** clean the light fitting when hot or under tension.

**Never** use flammable products to clean the light fitting.

The glass components - bulb included - can break and therefore are **dangerous** if uncarefully handled.

Light fittings should be installed **out of the reach of children** and in such a position where they cannot be hit by anything.

**Do not** install the light fitting too close to flammable materials (curtains, etc.), nor cover it, to prevent the normal cooling.

**Do not** allow children to play with the fitting.

In case of troubles, misworking or damage to the cable (if any), contact your Lumina dealer for checking and repairing.

#### ADVERTENCIA PARA SEGURIDAD DE UTILIZACIÓN

El aparato de iluminación que ha adquirido está construido según la vigente normativa de seguridad europea y ha sido probado y certificado por un conocido Instituto.

**La utilización segura de aparatos eléctricos con partes de elevada temperatura requiere, además de la prudencia normal, la observancia de las siguientes instrucciones.**

**LEER Y CONSERVAR ATENTAMENTE** las instrucciones adjuntas al aparato para necesidades futuras.

Se aconseja hacer instalar el aparato por personal especializado.

**No usar** el aparato para usos improprios no previstos en la normal utilización según la tipología para la cual ha sido proyectado.

**No montar** bombillas de potencia superior (si presentes) o de distinto tipo a las indicadas en las instrucciones de montaje y en las etiquetas pegadas sobre el mismo aparato.

Para sustituir la bombilla (si presentes) o limpiar el aparato **SE DEBE:**

**a)** Quitar el enchufe de la toma eléctrica si el aparato va provisto o cortar la corriente eléctrica de la instalación.

**b)** Dejar enfriar totalmente la bombilla y el aparato antes de tocarlo con las manos.

**NO LIMPIAR NUNCA** el aparato encendido o todavía caliente.

**NO UTILIZAR** líquidos inflamables para la limpieza.

Tener presente que las partes de vidrio, bombilla incluida, pueden romperse constituyendo fragmentos cortantes, por lo tanto ser muy prudentes en su manejo.

No instalar aparatos en zonas donde puedan ser fácilmente golpeados en particular **mantenerlos alejados de los niños.**

**No montar** el aparato demasiado cerca de material fácilmente inflamable como cortinas o similares y no cubrirlo impidiendo su refrigeración.

**No permitir a los niños de jugar con el aparato.**

Si el cable de alimentación (si presentes) resultase dañado o sufriera cualquier otro desperfecto o funcionamiento anormal, hacer reparar el aparato en un punto de venta Lumina.

#### NOTICES POUR LA SÉCURITÉ D'EMPLOI

L'appareil éclairant que vous avez acheté est construit suivant les normes de sécurité en vigueur dans la Communauté Européenne, et il a été testé et certifié par un institut qualifié.

**Au bout de l'utilisation plus sûre d'appareils électriques avec des pièces composantes qui dégagent des températures très élevées, il faut observer, outre que la prudence normale, les instructions qui sont reportées ci-dessous:**

**Lisez et conservez (pour toute éventualité à l'avenir) très soigneusement les instructions dont l'appareil est équipé.**

Nous conseillons de faire installer l'appareil par des techniciens spécialisés.

**N'utilisez pas** l'appareil pour des usages impropres c'est à dire qui ne sont pas prévus en base à la typologie pour laquelle il a été projeté.

**Ne montez pas** d'ampoules (si présentes) de puissances supérieures ou de types différents par rapport à ce qui est indiqué dans les instructions de montage et sur les étiquettes portées sur l'appareil même.

Pour remplacer l'ampoule (si présente) ou pour nettoyer l'appareil il faut:

**a)** débrancher la fiche si l'appareil en est muni ou enlever le courant électrique du réseau;

**b)** laisser l'ampoule et l'appareil se refroidir complètement avant des les toucher avec vos mains.

**NE JAMAIS NETTOYER** l'appareil allumé ou encore chaud.

**NE JAMAIS UTILISER** des liquides inflammables pour le nettoyage.

N'oubliez pas que les parties en verre, y compris l'ampoule, peuvent se casser et originer des morceaux tranchants: **il faut donc faire beaucoup d'attention en les manipulant.**

**N'installez pas** les appareils aux endroits où ils peuvent être heurtés, et surtout tenez-les hors de portée des enfants.

**Ne montez pas** l'appareil trop rapproché à des matériaux facilement inflammables, comme les rideaux ou d'autres, et ne couvrez pas l'appareil ce qui en empêcherait le refroidissement.

**Ne permettez pas aux enfants de jouer avec l'appareil.**

Dans le cas où le câble d'alimentation (si présente) s'averait endommagé ou s'ils s'averait d'autres défauts ou d'anomalies de fonctionnement, faites effectuer la réparation de l'appareil par un revendeur de Lumina.

info@lumina.it

  
**LUMINA**  
www.lumina.it

**LUMINA ITALIA Srl**  
via Casorezzo, 63  
20010 Arluno (MI)  
Tel. +39 02 903752.1  
Fax +39 02 90376655

**LUMINA SCHWEIZ GmbH**  
Bergstrasse 1/3  
CH-4513 Langendorf  
Tel. 032 6821959  
Fax 032 6823338

cod. 4000505

# MINI JOLLY 20 - 1...10 V & PUSH

Direct current dimmable electronic drivers multivoltage-multicurrent  
Alimentatori elettronici multicorrente-multitensione regolabili in corrente continua

Made in Europe



DC MINI JOLLY



DC MINI JOLLY BI



LED  
LED

## Rated Voltage Tensione Nominale

110 ÷ 127 V<sup>(2)</sup>  
220 ÷ 240 V

## Frequency Frequenza

50...60 Hz

## AC Operation range Tensione di utilizzo AC

99 ÷ 264 V

## DC Operation range Tensione di utilizzo DC

170 ÷ 280 V

(NO PUSH mode function)

## Power

0 ÷ 20 W

## Maximum current output ripple

Max. ondulazione  
della corrente uscita  
≤ 3%<sup>(1)</sup>

## Reference Norms

### Norme di riferimento:

EN 50172 (VDE 0108)  
EN 55015  
EN 61000-3-2  
EN 61000-3-3  
EN 61347-1  
EN 61347-2-13  
EN 61547  
EN 62384  
VDE 0710-T14

Article Articolo	Code Codice	P out W	V out DC	I out DC	n° LED max. <sup>(1)</sup>	V out max.	ta °C	tc °C	λ max. Power Factor	η max. Efficiency <sup>(1)</sup>
DC MINI JOLLY	122400	<b>Constant current output - Uscita in corrente costante</b>					-25... +50	80 <sup>(3)</sup>	0,95	> 87
DC MINI JOLLY BI <sup>(2)</sup>	122404	15 (15 <sup>(2)</sup> )	43 max.	350 mA cost.	12	49				
		20 (15 <sup>(2)</sup> )	43 max.	500 mA cost.	9/10					
		20 (15 <sup>(2)</sup> )	43 max.	550 mA cost.	9/10					
		20 (15 <sup>(2)</sup> )	36 max.	700 mA cost.	6/7					
		20 (15 <sup>(2)</sup> )	24 max.	850 mA cost.	5/6					
		20 (15 <sup>(2)</sup> )	22 max.	900 mA cost.	4/5					
		<b>Constant voltage output - Uscita in tensione costante</b>								
		9 (9 <sup>(2)</sup> )	10 cost.	900 mA max.	-	-				
		10 (10 <sup>(2)</sup> )	12 cost.	900 mA max.	-	-				
		20 (15 <sup>(2)</sup> )	24 cost.	900 mA max.	-	-				

<sup>(1)</sup> Referred to V<sub>m</sub> = 230 V, 100% load - Riferito a V<sub>m</sub> = 230 V, carico 100%

<sup>(3)</sup> Tc = 75°C for Pout ≤ 16W

### Accessories not supplied - Accessori non a corredo

Article - Articolo	Code - Codice
CP 1-10 V (pag. 269)	123999L

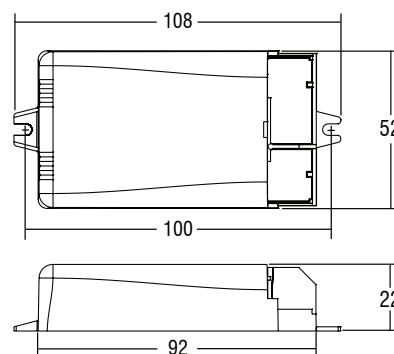
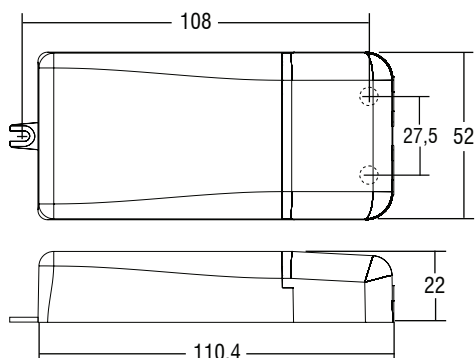
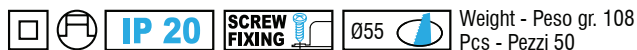
## Features

- Multi-power driver supplied with dip-switch for the selection of the output current.
- IP20 independent driver, for indoor use (DC MINI JOLLY).
- Class II protection against electric shock for direct or indirect contact (DC MINI JOLLY).
- Driver for built-in use (DC MINI JOLLY BI).
- It can be used for lighting equipment in protection class I and II (DC MINI JOLLY BI).
- Active Power Factor Corrector.
- Current regulation ±5 % including temperature variations.
- Input and output terminal blocks on the same side (wire cross-section up to 1,5 mm<sup>2</sup>).
- Clamping screws on primary and secondary circuits for cables with diameter: min. 3 mm - max. 8 mm (DC MINI JOLLY).
- Protections:
  - against overheating and short circuits;
  - against mains voltage spikes;
  - against overloads.
- Thermal protection = C.5.a.
- Can be switched on and off on secondary circuit for power LED (for additional details page info15).
- Double output impedance for use in household electrical appliances.

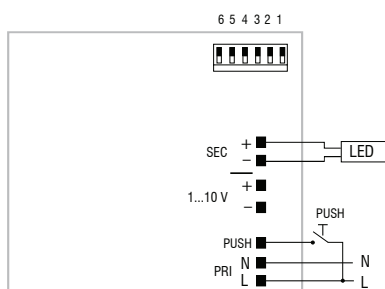
## Caratteristiche

- Alimentatore multipotenza fornito di dip-switch per la selezione della corrente in uscita.
- Alimentatore indipendente IP20, per uso interno (DC MINI JOLLY).
- Protetto in classe II contro le scosse elettriche per contatti diretti e indiretti (DC MINI JOLLY).
- Alimentatore da incorporare (DC MINI JOLLY BI).
- Utilizzabile per apparecchi di illuminazione in classe di protezione I e II (DC MINI JOLLY BI).
- PFC attivo.
- Corrente regolata ±5 % incluse variazioni di temperatura.
- Morsetti di entrata e uscita sullo stesso lato (sezione cavo fino a 1,5 mm<sup>2</sup>).
- Serracavo su primario e secondario per cavi di diametro: min. 3 mm - max. 8 mm (DC MINI JOLLY).
- Protezioni:
  - termica e cortocircuito;
  - contro le extra-tensioni di rete;
  - contro i sovraccarichi.
- Protezione termica = C.5.a.
- Possibilità di accensione e spegnimento sul secondario per LED alimentati in corrente (per ulteriori dettagli pagina info15).
- Doppia impedenza d'uscita per l'utilizzo in apparecchi elettrodomestici.

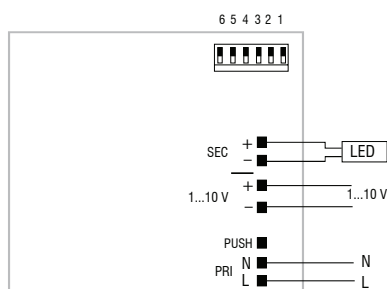




**Wiring diagram - Schema di collegamento** (Max. LED distance on page info8 - Massima distanza LED a pagina info8)



PUSH diagram - Collegamento PUSH



1...10 V diagram - Collegamento 1...10 V

LED  
LED

**Operation Mode**

- Light regulation 0/0,5 - 100 % by means of PUSH function, 1...10 V interface ( $I=0,35$  mA) or 100 Kohm potentiometer.
- Light regulation 0/0,5 - 100 % by means of PUSH function (L mains voltage: 170 Kohm):
  - a short push to turn on and off;
  - a longer push to increase or decrease light intensity;
  - regulation automatically stops at minimum and maximum values;
  - for another on, regulation or off command, release the push button and give the desired command again.
- Maximum length of the cable, from push button to last driver, must be max. 15 m. In case of applications where the cable is longer than 15 m, keep this separate from the 110 - 240 Volt mains cable.
- ATTENTION: only use normally open push buttons with no incorporated warning light.
- Specific dimming terminal connection with a 1...10 Vdc electronic potentiometer (1...10 V local dimming, double insulation required for external connection).

For additional details for regulations see pages info12-14.

**Modalità di funzionamento**

- Regolazione della luminosità 0/0,5 - 100 % mediante funzione PUSH, interfaccia 1...10 V ( $I=0,35$  mA) o potenziometro da 100 Kohm.
  - Regolazione della luminosità 0/0,5 - 100 % mediante la funzione PUSH (tensione di rete L; 170 Kohm):
    - una pressione breve per accendere e spegnere;
    - una pressione prolungata per aumentare o diminuire l'intensità luminosa;
    - la regolazione si ferma automaticamente ai valori minimi e massimi;
    - per un nuovo comando accensione, regolazione o spegnimento, rilasciare il pulsante e dare nuovamente il comando desiderato.
  - La lunghezza massima del cavo, dal pulsante all'ultimo trasformatore, deve essere max. 15 m. In caso di applicazioni dove il cavo superi i 15 m, tenere lo stesso separato dal cavo di rete 110 - 240 Volt.
  - ATTENZIONE: usare solo pulsanti di tipo normalmente aperto privi di spia luminosa incorporata.
  - Provvisto di morsetto specifico per la regolazione collegando un potenziometro elettronico 1...10 Vdc (dimmerazione locale 1...10 V, per connessioni esterne all'apparecchio garantire il doppio isolamento).
- Per ulteriori dettagli sulle regolazioni vedi pagine info12-14.



**RAEE**  
**ElektroG**  
**WEEE**  
**DEEE**

cod. 4000456

Istruzioni  
Hinweisungen  
Instructions  
Instrucciones



(I)

**SMALTIMENTO DELL'APPARECCHIO - RAEE** (direttiva comunitaria 2002/96/EC in vigore per le attrezzature elettriche ed elettroniche)



Questo simbolo sul prodotto o sulla confezione indica che a fine vita, il prodotto è un rifiuto che non deve essere smaltito come rifiuto urbano ma deve essere destinato alla raccolta differenziata. È responsabilità dell'utente smaltire questa attrezzatura presso i punti designati per la raccolta di attrezzature elettriche ed elettroniche usate. Per determinare l'ubicazione delle aree pubbliche di raccolta contattare: il comune di residenza, l'ente di raccolta dei rifiuti o chiedere al venditore. Anche il venditore può ritirare il vecchio prodotto acquistandone uno nuovo dello stesso tipo. Lo smaltimento errato può causare danni alle persone e all'ambiente per la possibile presenza di sostanze pericolose. Sono previste sanzioni in caso di smaltimento abusivo dei suddetti rifiuti.

(D)

**PRODUKTENTSORGUNG NACH - ElektroG** (europäischen Richtlinie 2002/96/EG über elektrische und elektronische Geräte)



Dieses Symbol auf dem Produkt oder seiner Verpackung bedeutet, dass dieses Produkt nicht mit dem Hausmüll zusammen entsorgt werden darf. Sie sind verpflichtet, dieses Gerät über eine angegebene Sammelstelle für elektrische bzw. elektronische Geräteabfälle zu entsorgen. Wenn Sie Fragen bzgl. Ihrer nächsten Sammelstelle für solche Abfälle haben, nehmen Sie bitte Kontakt mit den örtlichen Behörden, der Müllentsorgungsorganisation für Ihren Haushalt oder mit dem Geschäft, wo Sie das Produkt gekauft haben, auf. Die falsche Entsorgung kann Menschen und Umwelt schaden. Im Falle von widerrechtlicher Entsorgung o.g. Abfälle ist eine Geldstrafe vorgesehen.

(GB)

**DISCHARGE OF LUMINAIRE - WEEE** (European Directive 2002/96/EC governing used electrical and electronic appliance)



This marking on the product or on its packaging illustrates that this product at its end-life is an electrical waste, and may not be disposed as a normal household waste. You are responsible of the correct disposal of this equipment through a designated waste electrical and electronic equipment collection. To determine the locations for dropping off a WEEE contact your local government office, the waste disposal organisation that serves your house, or the store at which you purchased the product. The store can also withdraw the product. Wrong disposal may cause damages to people and the environment for the possibility of dangerous substances. Sanctions are provided for an illegal disposal of electrical waste.

(F)

**REJET DES DÉCHETS DE CET ÉQUIPEMENT - DEEE** (directive Européenne 2002/96/EC sur la récupération des équipements électriques et électroniques)



Ce symbole sur le produit ou sur son emballage indique que cet équipement ne soit pas jeté avec les déchets municipaux non triés. Le symbole indique que ce produit devrait être jeté séparément des déchets ménagers. Il est de votre responsabilité de vous débarrasser de cet équipement et de tout autre équipement électrique et électronique en vous servant des collecteurs spécifiques désignés par le gouvernement ou les autorités locales. Le rejet des déchets conforme à ces points ainsi que la réutilisation aidera à empêcher de potentielles conséquences négatives pour l'environnement et pour la santé humaine. Pour des informations plus détaillées sur le rejet des déchets de votre vieil équipement, entrez en contact avec vos autorités locales, service des ordures, ou le magasin où vous avez acheté le produit. Le magasin peut reprendre votre vieux équipement si vous un achetez un nouveau du même type. Des sanctions sont prévues en cas de rejet illégal de ce type de déchets.

(E)

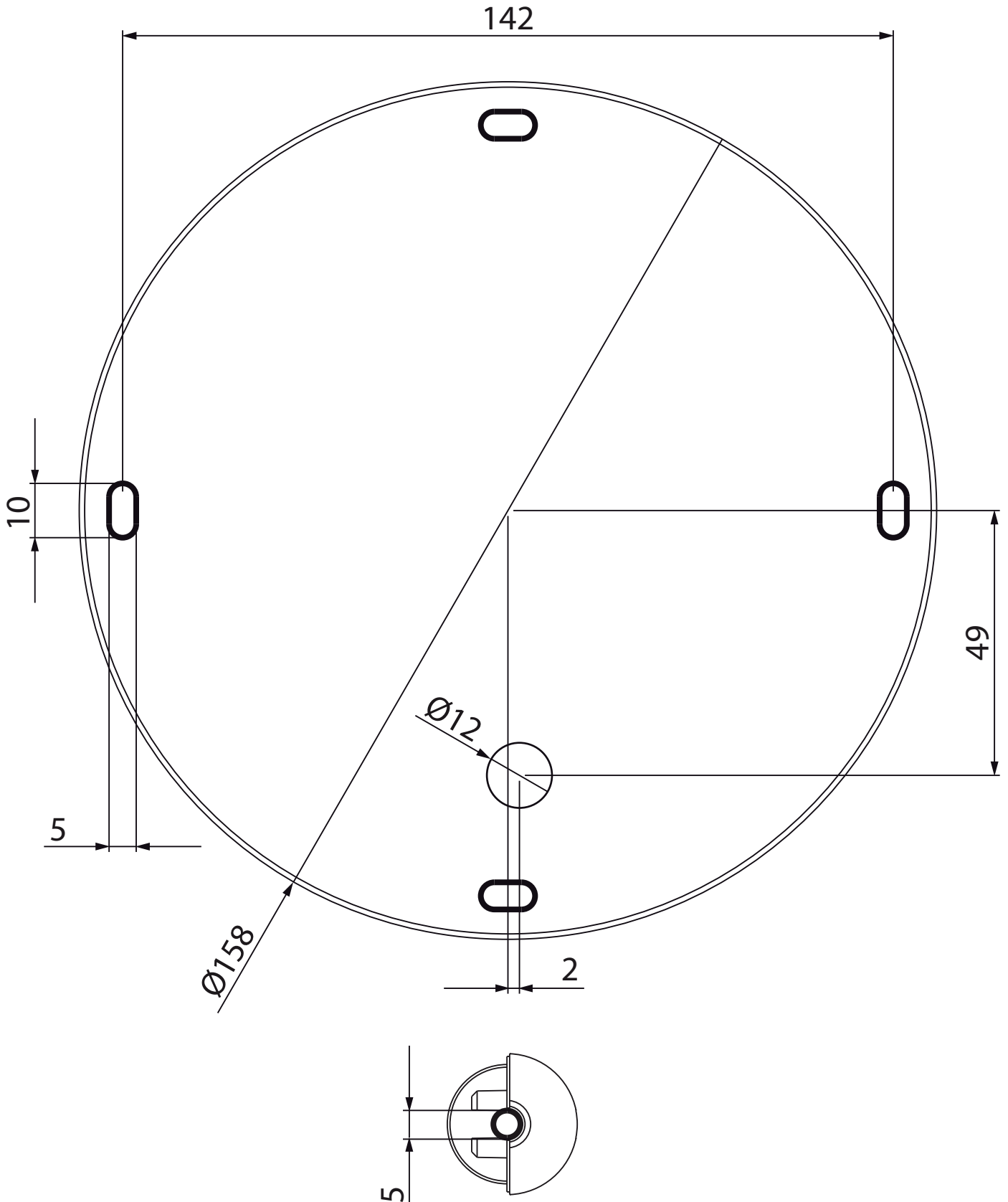
**ELIMINACIÓN DEL APARATO - RAEE** (Directiva europea 2002/96/EC que rige los aparatos eléctricos y electrónicos)



Esta indicación en el producto o en su embalaje, significa que al fin de su vida útil no se puede tirar a la basura. Es su responsabilidad reciclarlo correctamente, depositándolo en un punto de recogida de equipos eléctricos y electrónicos designado a tal efecto. Para determinar las ubicaciones en las que puede deshacerse de tales residuos eléctricos y electrónicos, póngase en contacto con la oficina gubernamental local, con la organización de residuos que se encarga de recoger la basura doméstica de su zona o con la tienda en la que compró el producto. La tienda también puede quedarse con el producto. No reciclar adecuadamente puede causar daños al medioambiente al existir la posibilidad de vertido de sustancias inadecuadas. Pueden ser multados al respecto.



# Galileo LED



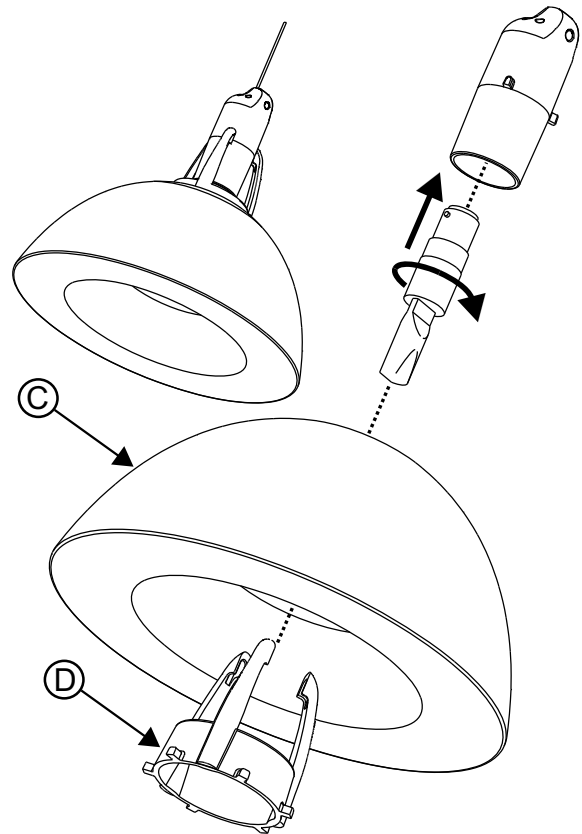
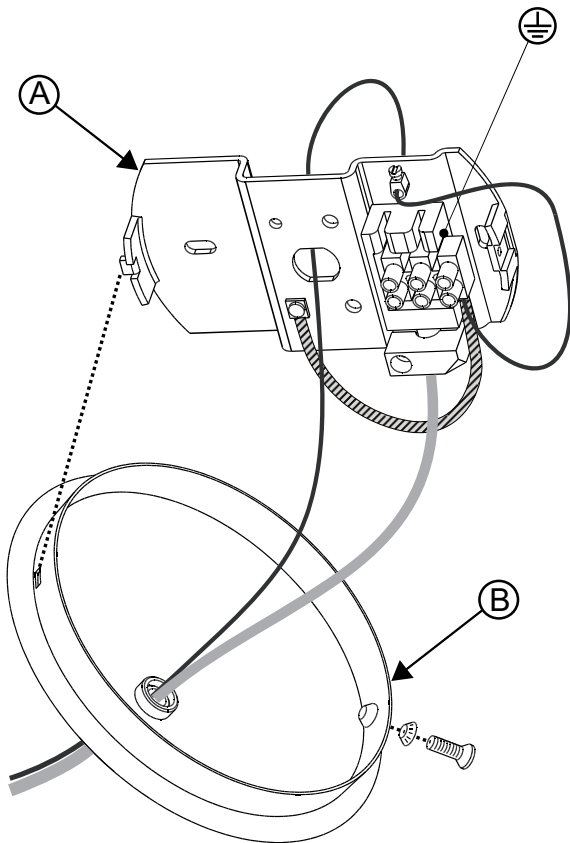
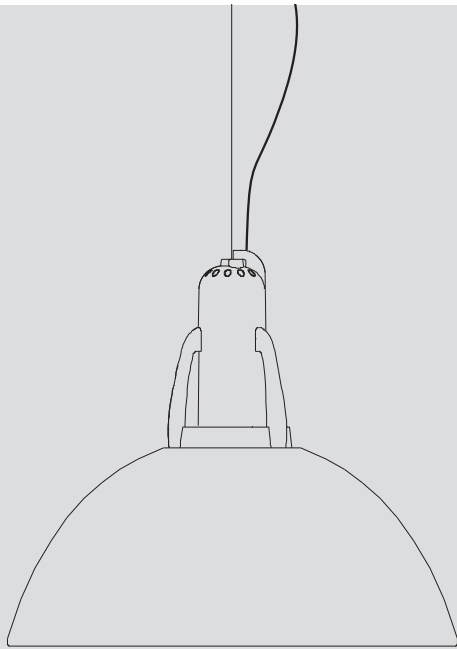
# GALILEO

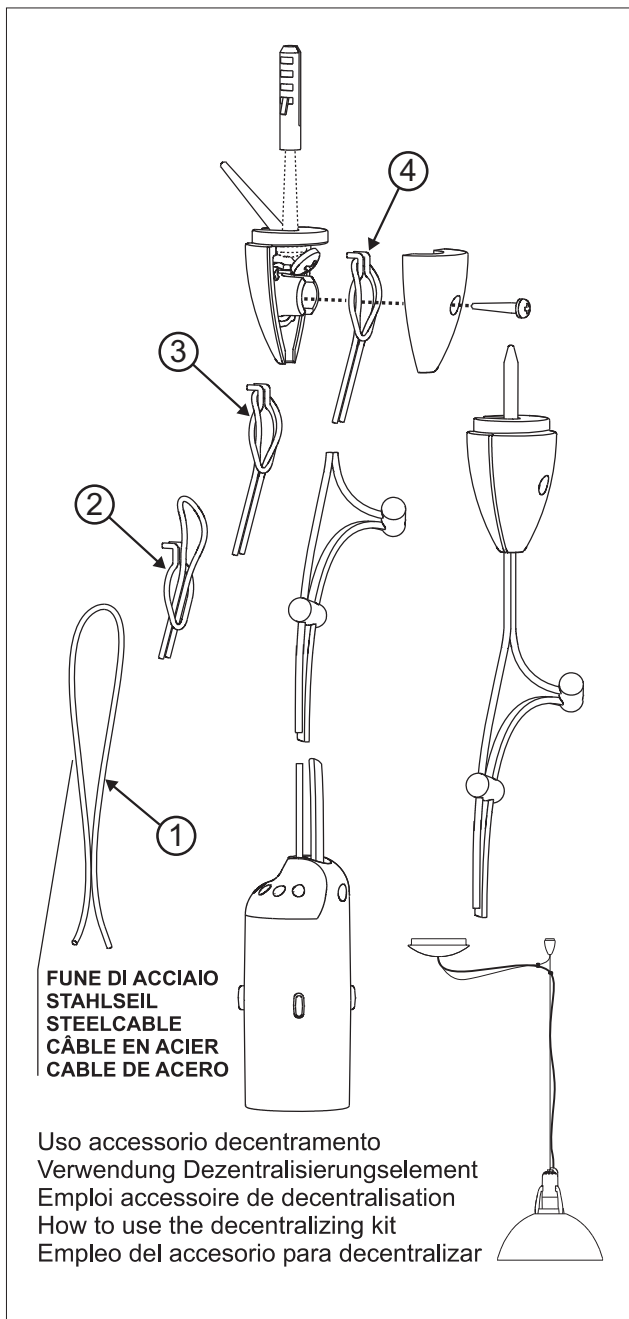
design by  
Emanuele Ricci

Istruzioni  
Hinweisungen  
Instructions  
Instrucciones




**LUMINA**  
www.lumina.it

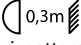




I

Lampada da sospensione in cristallo, alluminio pressofuso e acciaio.

Lampadina alogena a bassa pressione, antiscoppio  ed "UV STOP" da max 100W attacco B15 d (attacco a baionetta).

Il simbolo  posto sul cilindro portalampana indica la distanza minima da rispettare verso l'oggetto illuminato.


Apparecchio installabile direttamente su superfici normalmente infiammabili.

Solo per uso interno.

#### MONTAGGIO E MANUTENZIONE

Togliere tensione all'impianto elettrico.

•Fissare al soffitto la staffa (A) con i tasselli in dotazione o con altri adatti al tipo di soffitto ed al peso della lampada (Kg.4).

•Collegare i cavi dell'impianto alla morsetteria avendo cura di collegare il cavo giallo-verde al morsetto di terra contrassegnato con .

**Nota:** il circuito di terra deve essere a norme.

•Montare il coprirosone (B) agganciandolo da una parte e stringendo la vite con la rondella dentellata.


•Montare la lampadina spingendola e ruotandola come in figura.


•Montare il cristallo (C) con il supporto (D) inserendo le apposite sedi sui tre agganci della struttura portalampana.

#### SOSTITUZIONE DELLA LAMPADINA - PULIZIA DEL VETRO

•lasciare raffreddare completamente la lampadina e l'apparecchio prima di toccarlo con mani.

•staccare la spina se l'apparecchio ne è munito o togliere la tensione elettrica dell'impianto.

In caso di sostituzione della lampadina alogena utilizzarne una alogena autoprotetta .

•Utilizzare solamente lampadine a bassa pressione  da 100W B15d preferibilmente di marca Osram tipo Halolux.

•Per togliere la lampadina spingere e ruotare.

Per la pulizia del cristallo non effettuare l'operazione a lampada calda, usare solo prodotti neutri e non lavare sotto acqua corrente.

Apparecchio con cablaggio tipo Y: se il cavo di alimentazione risultasse danneggiato, deve essere sostituito dal costruttore o dal suo servizio di assistenza o da personale qualificato al fine di evitare pericoli.


**La sicurezza dell'apparecchio è garantita dalla osservanza di queste istruzioni pertanto si raccomanda di conservarle.**

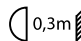
**GARANZIA** Per questo apparecchio valgono le condizioni di garanzia valide nella rispettiva nazione. La garanzia viene riconosciuta soltanto se accompagnata dal documento giustificativo dell'acquisto.



D

Hängeleuchte aus Kristallglas, Pressgussaluminiumlegierung, Stahl.

Niederdruckhalogenlampe  nicht platzend und "UV STOP", max 100W - Fassung B15d (Bajonettanschluss).

Das Symbol  auf dem Zylinder der Fassung zeigt den zu beachtende Mindestabstand zum beleuchtenden Gegenstand auf.


Das Gerät kann auf normal entzündbaren Flächen montiert werden.

Nur für Innenbereich geeignet.

#### MONTAGE UND PFLEGE

Spannung unterbrechen.

•Den Bügel (A) mit den mitgelieferten Dübel an der Decke oder mit anderen Befestigungen, die für die Decke und das Leuchtengewicht (4 Kg.) geeignet sind, fixieren.

•Die Kabel der Anlage mit dem Klemmbrett verbinden und beachten, dass das gelb-grüne Kabel der Erdklemme gekennzeichnet mit  verbunden wird.

**Anmerkung:** Die Erdung muß den Normen entsprechen.

•Die Rosettenabdeckung (B) montieren indem sie von einer Seite aufgehängt wird und die Schraube mit der gezackten Scheibe angezogen wird.


•Leuchtmittel montieren: Dieses andrücken und dann, wie in der Abbildung gezeigt, drehen.


•Das Kristallglas (C) mit dem Halter (D) montieren, indem die Haken in die drei auf der Fassungstruktur passenden Zacken hineinsteckt werden.

#### AUSTAUSCH DES LEUCHTMITTELS - GLASREINIGUNG

•Solange warten, bis die Leuchte und das Leuchtmittel kalt sind.

•Spannung unterbrechen.

Wenn das Leuchtmittel gewechselt werden muss, bitte ein selbstschuetzendes Leuchtmittel verwenden .

•Nur Niederdrucklampen  von max 100W B15d verwenden: Wir empfehlen die Marke Osram, Typ Halolux.

•Um das Leuchtmittel herauszuziehen, drücken und dann drehen.

Kristallglas reinigen: Dies nicht im warmen Zustand tätigen, nur neutrale Produkte verwenden und nicht unter fließendem Wasser waschen.

Leuchte mit Verkabelung Typ Y: Sollte das Kabel beschädigt sein, muss dieses vom Hersteller oder dessen Kundendienst oder Fachpersonal ausgetauscht werden, um Gefahren zu vermeiden.

**Die Sicherheit dieses Gerätes ist nur gewährleistet, wenn diese Montageanleitung genau beachtet wird. Wir empfehlen daher diese aufzubewahren.**

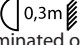
**GARANTIE** Für dieses Gerät gelten die im Kaufland herausgegebenen Garantiebedingungen. Zur Inanspruchnahme von Garantieleistungen ist in jedem Fall aber die Vorlage des Kaufbeleges erforderlich.



GB

Suspension lamp made out of crystal-glass, die cast aluminium and steel.

Fitting equipped with a low pressure  max 100W halogen bulb with protection against explosion and "UV STOP"; bayonet socket type B15d.


The symbol  recommends the minimum distance to be kept from the illuminated object.

Fitting suitable for mounting on normally flammable surfaces.

Only for interiors.

#### MOUNTING AND MAINTENANCE


Cut off tension from the main net.


- Fix the bracket (A) to the ceiling with the dowels that are included in the packaging or with any other one suitable to the weight of the lamp (4 Kos.) and the kind of ceiling.
- Connect the wires from the main net to the terminal block paying attention to connect the yellow-green wire to the earth block which is marked by 

**Notice:** the earth circuit must be in conformity with the safety norms.

- Mount the ceiling-rose cover (B) by hooking one side of it and by tightening the screw with the indented washer.
- Mount the bulb by pushing and rotating it as shown in the picture.
- Mount the glass (C) with the hanger (D), paying attention to slide the three seats of the hanger over the relevant lugs on the lampholder structure.

#### BULB REPLACEMENT - CLEANING OF THE GLASS

- Let the light fitting and the bulb cool down before touching it with the hands.
  - Unplug the fitting or switch off the main.
- In case of halogen lamp replacement please use a self shielded tungsten halogen lamp only 

- Only use low pressure  max 100W halogen bulb, socket B15d.
- To take out the lamp, push and rotate anticlockwise.

To clean the glass: never carry it out when the fitting is still warm. Only use neutral cleaning products and never wash it under running water.

Light fitting with wiring type Y: if the feeding cable results damaged, it must be replaced by the manufacturer, by an authorized after sales service or by a qualified technician, in order to avoid any danger.


**Carefully read the instructions before assembling the light fitting which is guaranteed safe and reliable when it has been correctly installed and properly used. We recommend to conserve the instructions.**

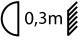
**GUARANTEE** This light fitting is guaranteed under the conditions in force in the Country of sale. For claims under guarantee, the sales receipt must be shown.



F

Suspension en verre-cristal, aluminium moulé sous pression et acier.

Source halogène à basse pression anti-explosion  et "UV STOP" de 100W maxi culot B15d (attache à bayonette).


L'indication  se réfère à la distance minimale à garder des objets illuminés.

Appareil apte au montage sur des surfaces normalement inflammables.

Emploi à l'intérieur exclusivement.

#### MONTAGE ET ENTRETIEN

Coupez toujours le courant du circuit général.


- Fixez l'étai "A" aux moyens des tampons livrés dans le carton ou, sinon, utilisez des tampons appropriés pour le poids (4Kg.) de la lampe et pour le type de plafond.
- Connectez les câbles du réseau aux bornes en prenant garde de connecter le câble jaune et vert à la borne ne de terre qui est marqué par 


**Note:** le circuit de terre doit être conforme aux normes.

- Montez le couvercle "B" de la rosace en l'accrochant d'un côté et en serrant la vis avec la rondelle dentellée.
- Pour monter l'ampoule poussez-la et tournez-la suivant le croquis.
- Montez le verre "C" sur le support "D" en insérant les emplacements sur leurs trois supports du corps de la lampe.

#### REPLACEMENT DE L'AMPOULE - NETTOYAGE DU VERRE

- Laissez l'ampoule et l'appareil se refroidir complètement avant des les toucher avec vos mains.
- Debranchez la fiche si l'appareil en est muni ou enlever le courant électrique du réseau.

En cas de remplacement montez une ampoule "auto-protégée" 

- N'utilisez que des ampoules à basse pression  de max 100W B15d de la marque Osram typ Halolux de préférence.

- Pour enlever l'ampoule poussez-la et tournez-la

Pour le nettoyage du verre-cristal il ne faut absolument jamais l'effectuer lorsque celui-ci est encore chaud, il faut utiliser que de produits neutres et ne jamais le laver sous l'eau courante.

Appareil avec câblage de type Y: en cas où le câble d'alimentation s'averait abîmé, celui-ci doit obligatoirement être remplacé par le fabricant, par votre service d'assistance ou par des professionnels experts afin d'éviter toute sorte de dangers.


**La sécurité d'emploi de cette lampe est soumise à l'observation de ces instructions et il est donc conseillé de les conserver.**

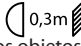
**GARANTIE** Les conditions de garantie sont celles en vigueur dans le Pays dans lequel l'achat a été effectué. La garantie ne sera appliquée que sur présentation de la facture d'achat.



E

Colgante hecho de cristal, aluminio hundido a presión y acero.

Bombilla de baja presión  anti-explosión y "UV STOP" de 100W máximo, conexión B15d (bayoneta).


El símbolo  indica la distancia mínima que debe mantenerse respecto a los objetos iluminados.

Aparato idóneo para el montaje sobre superficies normalmente inflamables.

Aparato idóneo solo para interiores.

#### MONTAJE Y MANTENIMIENTO

Cortar la tensión del aparato.


- Fijar la abrazadera (A) con los tacos de expansión suministrados o por otros adecuados al peso de la lámpara (4 Kg) y al tipo de techo.
- Conectar los cables de la red con la mordaza teniendo cuidado de conectar el cable amarillo-verde con la mordaza de tierra 

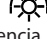
**Cuidado:** el circuito de tierra debe ser conforme a la normativa.

- Montar el cubrerostón (B) enganandolo por un lado y apretando el tornillo con la arandela dentellada.
- Montar la bombilla empujandola y roteandola según el dibujo.
- Montar el vidrio (C) con el soporte (D) insertando los asientos de este en los tres enganches de la estructura portálampara.

#### SOSTITUCIÓN DE LA BOMBILLA - LIMPIEZA DEL CRISTAL

- Dejar enfriar totalmente la bombilla y el aparato antes de tocarlo con las manos.
- Quitar el enchufe de la toma eléctrica si el aparato va provisto o cortar la corriente eléctrica de la instalación.

En caso de sustitución emplear bombillas de tipo "auto-protectivo" 

Sólo utilizar bombillas de baja presión  de max 100W B15d, de fabricación Osram tipo Halolux de preferencia.

- Para sacar la bombilla empujar y girarla.

Para limpiar el vidrio nunca hacerlo cuando la lámpara es caliente: sólo utilizar productos neutros y nunca ponerlo debajo del agua corriente.

Aparato con cableado de tipo Y: de ser este estropeado, tiene que ser reemplazado por el fabricante, por un servicio de asistencia autorizado o por un tecnico profesional, para evitar peligros.

**La seguridad del aparato está garantizada con la observancia de estas instrucciones, por lo tanto se recomienda conservarlas.**

**GARANTIA** Para este aparato, rigen las condiciones de garantía vigentes en el País de venta. Para disfrutar de las condiciones de garantía, es necesario presentar el recibo de compra.



## AVVERTENZE PER LA SICUREZZA D'UTILIZZO

L'apparecchio di illuminazione che avete acquistato è costruito secondo le vigenti normative di sicurezza europee ed è stato collaudato e certificato da un Istituto qualificato per il marchio di qualità.

**L'utilizzo sicuro di apparecchi elettrici con parti ad elevata temperatura richiede, oltre alla normale prudenza, l'osservanza delle seguenti istruzioni.**

**Leggere attentamente e conservare le istruzioni allegate all'apparecchio per future necessità.**

Si consiglia di far installare l'apparecchio da personale specializzato.

**Non** usare l'apparecchio per usi impropri non previsti dal normale utilizzo secondo la tipologia per la quale è stato progettato.

**Non** montare lampadine di potenza superiore o diverso tipo da quelle indicate nelle istruzioni di montaggio e sulle etichette apposte sull'apparecchio stesso.

Per sostituire la lampadina o pulire l'apparecchio **SI DEVE:**

- staccare la spina se l'apparecchio ne è munito o togliere la tensione elettrica dell'impianto;
- lasciare raffreddare completamente la lampadina e l'apparecchio prima di toccarlo con mani.

**NON PULIRE MAI** l'apparecchio acceso o ancora caldo.

**NON UTILIZZARE** liquidi infiammabili per la pulizia.

Tenere presente che le parti in vetro, lampadina compresa, possono rompersi costituendo frammenti taglienti, pertanto usare molta cautela nel maneggiarli.

**Non** installare apparecchi in zone ove possano facilmente essere urtati, in particolare modo tenerli lontano dalla portata dei bambini.

**Non** montare l'apparecchio troppo vicino a materiali facilmente infiammabili come tende o altro e non coprire l'apparecchio impedendone il raffreddamento.

**Non** consentire ai bambini di giocare con l'apparecchio.

Se il cavo di alimentazione risultasse danneggiato o si verificassero altri guasti o funzionamenti anomali, far riparare l'apparecchio da un punto vendita Lumina.

## REMARKS FOR A SAFE USE

The light fitting that you have purchased has been designed and built according to European security norms in force and is certified by an appointed Institute for Quality Marks.

**The safe use of a light fitting embodying high temperature components requires, beyond the necessary attention, to carefully follow these instructions:**

**Read carefully and conserve the instructions for the correct use of the light fitting.**

We suggest to have the fitting installed by a specialized technician.

**Do not** use the light fitting for improper applications, that haven't been foreseen in the project.

**Do not** use bulbs of higher power than the one specified in the instructions and on the labels stuck on the light fitting.

When cleaning or changing the bulb of the light fitting, remember to previously unplug the same or switch off the main.

Let the light fitting and the bulb cool down before touching it with the hands.

Moreover, we suggest to remember:

**Never** clean the light fitting when hot or under tension.

**Never** use flammable products to clean the light fitting.

The glass components - bulb included - can break and therefore are **dangerous** if uncaredly handled.

Light fittings should be installed **out of the reach of children** and in such a position where they cannot be hit by anything.

**Do not** install the light fitting too close to flammable materials (curtains, etc.), nor cover it, to prevent the normal cooling.

**Do not** allow children to play with the fitting.

In case of troubles, misworking or damage to the cable, contact your Lumina dealer for checking and repairing.

## ADVERTENCIA PARA SEGURIDAD DE UTILIZACIÓN

El aparato de iluminación que ha adquirido está construido según la vigente normativa de seguridad europea y ha sido probado y certificado por un conocido Instituto de calidad.

**La utilización segura de aparatos eléctricos con partes de elevada temperatura requiere, además de la prudencia normal, la observancia de las siguientes instrucciones.**

**LEER Y CONSERVAR ATENTAMENTE** las instrucciones adjuntas al aparato para necesidades futuras.

Se aconseja hacer instalar el aparato por personal especializado.

**No usar** el aparato para usos improprios no previstos en la normal utilización según la tipología para la cual ha sido proyectado.

**No montar** bombillas de potencia superior o de distinto tipo a las indicadas en las instrucciones de montaje y en las etiquetas pegadas sobre el mismo aparato.

Para sustituir la bombilla o limpiar el aparato **SE DEBE:**

- Quitar el enchufe de la toma eléctrica si el aparato va provisto o cortar la corriente eléctrica de la instalación.
- Dejar enfriar totalmente la bombilla y el aparato antes de tocarlo con las manos.

**NO LIMPIAR NUNCA** el aparato encendido o todavía caliente.

**NO UTILIZAR** líquidos inflamables para la limpieza.

Tener presente que las partes de vidrio, bombilla incluida, pueden romperse constituyendo fragmentos cortantes, por lo tanto ser muy prudentes en su manejo.

No instalar aparatos en zonas donde puedan ser fácilmente golpeados en particular **mantenerlos alejados de los niños.**

**No montar** el aparato demasiado cerca de material fácilmente inflamable como cortinas o similares y no cubrirlo impidiendo su refrigeración.

**No permitir a los niños de jugar con el aparato.**

Si el cable de alimentación resultase dañado o sufriera cualquier otro desperfecto o funcionamiento anormal, hacer reparar el aparato en un punto de venta Lumina.

## ANWEISUNGEN FÜR DEN SICHEREN GEBRAUCH

Das erworbene Beleuchtungsgerät ist gemäß den derzeit geltenden Europäischen Sicherheitsnormen konstruiert worden und wurde von einem qualifizierten Institut für Qualitätszeichen geprüft und zertifiziert.

**Der sicherere Gebrauch von elektrischen Geräten mit Teilen in erhöhter Temperatur, verlangt neben der gewöhnlichen Vorsicht, die Beachtung der folgenden Anweisungen:**

**Die dem Gerät beigefügte Gebrauchsanweisungen genau durchlesen und für zukünftige Bedarfsfälle aufheben.**

Es wird empfohlen, das Gerät durch qualifiziertes Personal installieren zu lassen.

Das Gerät nicht für unangebrachte Zwecke nutzen, die nicht zum normalen Gebrauch zählen, gemäß der Typologie für welche es geplant wurde.

Keine Leuchtmittel mit höherer Stärke oder anderen Typs verwenden, als in den Anweisungen und Beschriftungen auf dem Gerät selber angegeben.

Um das Leuchtmittel auszuwechseln oder das Gerät zu reinigen muß man:

- Stecker ausziehen oder Spannung unterbrechen.
- Das Leuchtmittel und das Gerät vollständig erkalten lassen, bevor es mit den Händen berührt wird.

**Nie das eingeschaltete oder warme Gerät reinigen.**

**Keine brennbaren Flüssigkeiten zum Reinigen benutzen.**

Zur Kenntnis nehmen, daß die Glasteile, Leuchtmittel eingeschlossen, zerbrechen können und dadurch scharfe Scherben entstehen können, deshalb sehr vorsichtig damit umgehen.

**Nicht** an Stellen installieren, wo sie leicht zu stoßen sind, vor allem in Reichweite von Kindern fernhalten.

Das Gerät **nicht** zu nahe an leicht brennbaren Materialien wie Gardinen oder anderem installieren und das Gerät nicht abdecken um die Abkühlung zu verhindern.

Kindern **nicht** zulassen, mit dem Gerät zu spielen.

Sollte das Beschickungskabel beschädigt sein oder andere Schäden oder abweichendes Funktionieren eintreten, sollte das Gerät bei einem Lumina-Stützpunkthändler repariert werden.

## NOTICES POUR LA SÉCURITÉ D'EMPLOI

L'appareil éclairant que vous avez acheté est construit suivant les normes de sécurité en vigueur dans la Communauté Européenne, et il a été testé et certifié par un institut qualifié pour le marquage de qualité.

**Au bout de l'utilisation plus sûre d'appareils électriques avec des pièces composantes qui dégagent des températures très élevées, il faut observer, outre que la prudence normale, les instructions qui sont reportées ci-dessous:**

**Lisez et conservez (pour toute éventualité à l'avenir) très soigneusement les instructions dont l'appareil est équipé.**

Nous conseillons de faire installer l'appareil par des techniciens spécialisés.

**N'utilisez pas** l'appareil pour des usages impropres c'est à dire qui ne sont pas prévus en base à la typologie pour laquelle il a été projeté.

**Ne montez pas** d'ampoules de puissances supérieures ou de types différents par rapport à ce qui est indiqué dans les instructions de montage et sur les étiquettes portées sur l'appareil même.

Pour remplacer l'ampoule ou pour nettoyer l'appareil il faut:

- debrancher la fiche si l'appareil en est muni ou enlever le courant électrique du reseau;
- laisser l'ampoule et l'appareil se refroidir complètement avant des les toucher avec vos mains.

**NE JAMAIS NETTOYER** l'appareil allumé ou encore chaud.

**NE JAMAIS UTILISER** des liquides inflammables pour le nettoyage.

N'oubliez pas que les parties en verre, y compris l'ampoule, peuvent se casser et originer des morceaux tranchants: **il faut donc faire beaucoup d'attention en les manipulant.**

**N'installez pas** les appareils aux endroits où ils peuvent être heurtés, et surtout tenez-les hors de portée des enfants.

**Ne montez pas** l'appareil trop rapproché à des matériaux facilement inflammables, comme les rideaux ou d'autres, et ne couvrez pas l'appareil ce qui en empêcherait le refroidissement.

**Ne permettez pas aux enfants de jouer avec l'appareil.**

Dans le cas où le câble d'alimentation s'averait endommagé ou s'ils s'averaient d'autres défauts ou d'anomalies de fonctionnement, faites effectuer la réparation de l'appareil par un revendeur de Lumina.

### LUMINA ITALIA Srl

via Casorezzo, 63  
20010 Arluno (MI)  
Tel. +39 02 903752.1  
Fax +39 02 90376655

### LUMINA SCHWEIZ GmbH

Bergstrasse 1/3  
CH-4513 Langendorf  
Tel. 032 6821959  
Fax 032 6823338

MAX 100W

**ATTENZIONE: NON** montare assolutamente lampadine di potenza superiore a 100W. **NON** montare lampadine smerigliate.

**WARNUNG:** Bitte Leuchtmittel mit Wattleistung über 100W **KEINERFALLS** verwenden. Bitte **KEINE** Mattglühbirne verwenden.

**WARNING:** Please **NEVER** use any lamp equipment with more than 100W power. Please **DON'T** use any frosted bulbs.

**ATTENTION: N'UTILISEZ JAMAIS** de sources lumineuses de puissances supérieures à 100W. **N'UTILISEZ** pas d'ampoules dépolies.

**ATENCIÓN: NUNCA** emplean bombillas de potencias sobre los 100W. **NO** emplean bombillas mate.

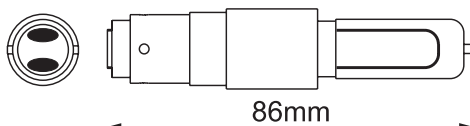
USARE SOLO LAMPADINE  
OSRAM HALOLUX CERAM 64475KL

BITTE NUR OSRAM HALOLUX CERAM 64475KL  
GLÜHBIRNEN VERWENDEN

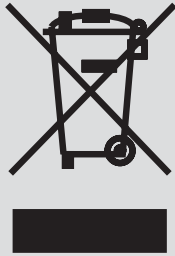
PLEASE USE OSRAM HALOLUX CERAM 64475KL  
BULBS ONLY

UTILISEZ QUE DES AMPOULES  
OSRAM HALOLUX CERAM 64475KL

EMPLEAN SÓLO BOMBILLAS  
OSRAM HALOLUX CERAM 64475KL



cod.4000326



**RAEE**  
**ElektroG**  
**WEEE**  
**DEEE**

cod. 4000456

Istruzioni  
Hinweisungen  
Instructions  
Instrucciones



①

**SMALTIMENTO DELL'APPARECCHIO - RAEE** (direttiva comunitaria 2002/96/EC in vigore per le attrezzature elettriche ed elettroniche)



Questo simbolo sul prodotto o sulla confezione indica che a fine vita, il prodotto è un rifiuto che non deve essere smaltito come rifiuto urbano ma deve essere destinato alla raccolta differenziata. È responsabilità dell'utente smaltire questa attrezzatura presso i punti designati per la raccolta di attrezzature elettriche ed elettroniche usate. Per determinare l'ubicazione delle aree pubbliche di raccolta contattare: il comune di residenza, l'ente di raccolta dei rifiuti o chiedere al venditore. Anche il venditore può ritirare il vecchio prodotto acquistandone uno nuovo dello stesso tipo. Lo smaltimento errato può causare danni alle persone e all'ambiente per la possibile presenza di sostanze pericolose. Sono previste sanzioni in caso di smaltimento abusivo dei suddetti rifiuti.

②

**PRODUKTENTSORGUNG NACH - ElektroG** (europäischen Richtlinie 2002/96/EG über elektrische und elektronische Geräte)



Dieses Symbol auf dem Produkt oder seiner Verpackung bedeutet, dass dieses Produkt nicht mit dem Hausmüll zusammen entsorgt werden darf. Sie sind verpflichtet, dieses Gerät über eine angegebene Sammelstelle für elektrische bzw. elektronische Geräteabfälle zu entsorgen. Wenn Sie Fragen bzgl. Ihrer nächsten Sammelstelle für solche Abfälle haben, nehmen Sie bitte Kontakt mit den örtlichen Behörden, der Müllentsorgungsorganisation für Ihren Haushalt oder mit dem Geschäft, wo Sie das Produkt gekauft haben, auf. Die falsche Entsorgung kann Menschen und Umwelt schaden. Im Falle von widerrechtlicher Entsorgung o.g. Abfälle ist eine Geldstrafe vorgesehen.

③

**DISCHARGE OF LUMINAIRE - WEEE** (European Directive 2002/96/EC governing used electrical and electronic appliance)



This marking on the product or on its packaging illustrates that this product at its end-life is an electrical waste, and may not be disposed as a normal household waste. You are responsible of the correct disposal of this equipment through a designated waste electrical and electronic equipment collection. To determine the locations for dropping off a WEEE contact your local government office, the waste disposal organisation that serves your house, or the store at which you purchased the product. The store can also withdraw the product. Wrong disposal may cause damages to people and the environment for the possibility of dangerous substances. Sanctions are provided for an illegal disposal of electrical waste.

④

**REJET DES DÉCHETS DE CET ÉQUIPEMENT - DEEE** (directive Européenne 2002/96/EC sur la récupération des équipements électriques et électroniques)



Ce symbole sur le produit ou sur son emballage indique que cet équipement ne soit pas jeté avec les déchets municipaux non triés. Le symbole indique que ce produit devrait être jeté séparément des déchets ménagers. Il est de votre responsabilité de vous débarrasser de cet équipement et de tout autre équipement électrique et électronique en vous servant des collecteurs spécifiques désignés par le gouvernement ou les autorités locales. Le rejet des déchets conforme à ces points ainsi que la réutilisation aidera à empêcher de potentielles conséquences négatives pour l'environnement et pour la santé humaine. Pour des informations plus détaillées sur le rejet des déchets de votre vieil équipement, entrez en contact avec vos autorités locales, service des ordures, ou le magasin où vous avez acheté le produit. Le magasin peut reprendre votre vieux équipement si vous un achetez un nouveau du même type. Des sanctions sont prévues en cas de rejet illégal de ce type de déchets.

⑤

**ELIMINACIÓN DEL APARATO - RAEE** (Directiva europea 2002/96/EC que rige los aparados eléctricos y electrónicos)



Esta indicación en el producto o en su embalaje, significa que al fin de su vida útil no se puede tirar a la basura. Es su responsabilidad reciclarlo correctamente, depositándolo en un punto de recogida de equipos eléctricos y electrónicos designado a tal efecto. Para determinar las ubicaciones en las que puede deshacerse de tales residuos eléctricos y electrónicos, póngase en contacto con la oficina gubernamental local, con la organización de residuos que se encarga de recoger la basura doméstica de su zona o con la tienda en la que compró el producto. La tienda también puede quedarse con el producto. No reciclar adecuadamente puede causar daños al medioambiente al existir la posibilidad de vertido de sustancias inadecuadas. Pueden ser multados al respecto.

# Galileo

