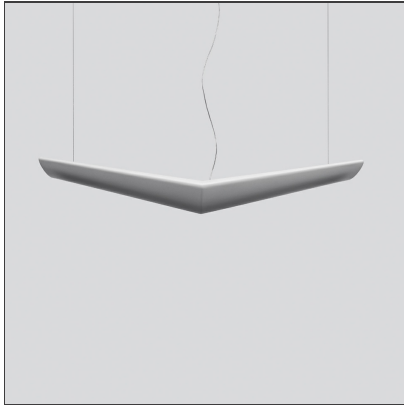


## Mouette Symmetric - Fluo 4x24W 1900mm DALI



IP40/20   Dimmbar: +  -

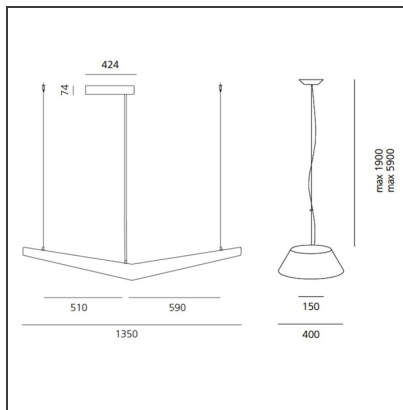
### DESIGN

Wilmotte & Industries

### BESCHREIBUNG

Single pendant with diffused lighting using 4x24W T16 fluorescent lamps and 55 W LED. Solid opaline diffuser in moulded polypropylene. The upper part has an opening for easy installation and maintainance. Luminaire comes complete with 1900mm or 5900mm long quick-adjustment steel suspension cables, ceiling plate and power cable. All the light sources are included (3000K).

### TECHNISCHE ZEICHNUNGEN



### FUNKTIONEN

<b>Artikelnummer:</b>	L860710	<b>Material:</b>	Rotations-spritzgussverl
<b>Farbe:</b>	Opal Weiss	<b>Serie:</b>	Indoor
<b>Installation:</b>	Pendelleuchte	<b>Einsatzbereich:</b>	Hospitality, null, Retail
<b>Anwendungsbereich:</b>	Innenbeleuchtung	<b>Lichtverteilung:</b>	Dual Emission Diffused

### DIMENSION

<b>Länge:</b>	cm 135	<b>Widerstand:</b>	N.D.
<b>Gewicht:</b>	kg 5.4	<b>Glühdrahttest:</b>	750
<b>Max Höhe von der Decke:</b>	cm 190		

### INKLUSIVE LEUCHTMITTEL

<b>Kategorie:</b>	FLUO	<b>Farbwiedergabe:</b>	85
<b>Anzahl:</b>	4	<b>Farbtemperatur(K):</b>	3000 K
<b>Watt:</b>	24W		
<b>Lbs:</b>	T16(G5)		
<b>Sockel:</b>	G5		
<b>Lebensdauer (h):</b>	20000h		

### LUMINAIRE

<b>Power Supply:</b>	Elektronisch Dimmbar	<b>Lichtstrom (lm):</b>	3893lm
	Dsi Integriert	<b>CCT:</b>	K
<b>Watt:</b>	106.0W	<b>Efficiency:</b>	56%
<b>Spannung (V):</b>	220V-240V	<b>Efficacy:</b>	36.73lm/W
		<b>Dimmable Typology:</b>	Dali

### Anmerkungen

Höhe der Seilabhängungen: 1900mm max.