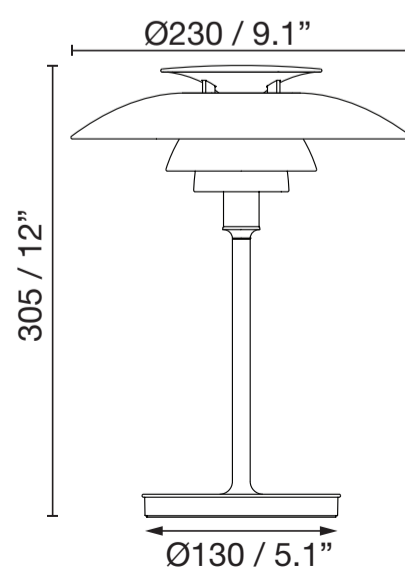
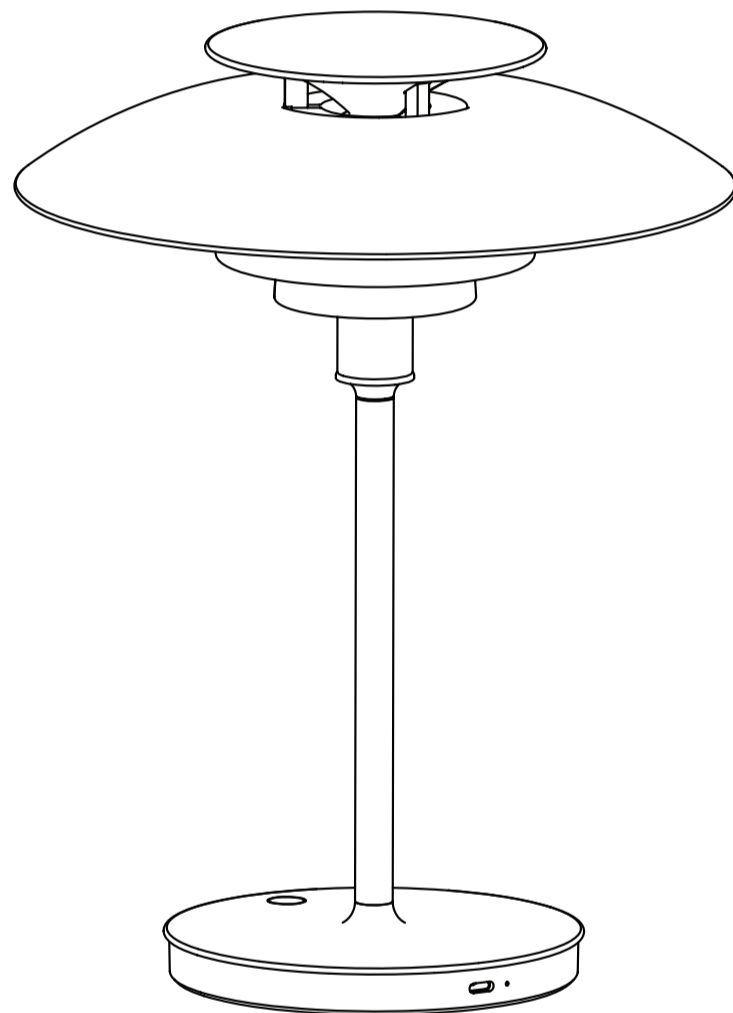



louis poulsen

PH 80 PORTABLE LAMP

DESIGNED BY POUL HENNINGSEN



Lyskilde Light source Leuchtmittel Ljuskälla Sorgenti luminose Source lumineuse Fuente de luz Valonlähde ランプ 광원 光源	Spænding/frekvens Voltage/frequency Spannung/frequenz Spänning/frekvens Tensione/frequenza Voltage/frequence Tensión/frecuencia Jännite/taajuus 電源電圧 / 周波数 전압/주파수 電壓/頻率	Vægt Weight Gewicht Vikt Peso/ingombro Poids Peso Paino 重さ 무게 重量	Isolationsklasse Protection Class Schutzklasse Isolationsklass Classe di isolamento Protection au choc électrique Clase de aislamiento Eristysluokka 保護クラス 보호 등급 防护等级	Tæthedsklasse Ingress protection Schutzart Kapslingsklass Grado di protezione Indice de protection Clase de protección Koteloituokkka 密度クラス 방진방수 入口保护
LED 5W	DC 5V  10W/2A SELV	0,82 Kg / 1.8 lbs	Cl. III	IP44

DA

Støv aftørres med en tør, blød klud. Fedtpletter og lignende kan fjernes med en blød klud opvredet i lunkent vand (<50° C) tilsat mildt rengøringsmiddel. Tør med det samme efter med en tør klud. Brug aldrig rengøringsmidler, der indeholder slibemiddel eller opløsningsmidler. Anvend ikke pudsecreme. Efter udpakning bør lampen oplades inden brug. Genopladelige batterier vedligeholdes bedst ved jævnlig opladning.

EN

Wipe off dust with a dry, soft cloth. Remove greasy spots etc. with a soft cloth dampened in lukewarm water (<50° C) with a mild detergent. Wipe immediately after with a dry cloth. Never use detergents containing abrasives and solvents. Do not use thick polish products. After unpacking, the lamp should be charged before use. Rechargeable batteries are best maintained by regular charging.

DE

Staub bitte mit einem trockenen, weichen Lappen abwischen. Fettflecke und dgl. mit einem feuchten, in lauwarmem Wasser (<50° C) mit mildem Reinigungsmittel ausgewrungenen Lappen entfernen. Anschließend sofort mit einem trockenen Tuch abwischen. Niemals Reinigungsmittel mit Schleifmittel oder Lösungsmittel verwenden. Verwenden Sie keine dickflüssigen Politurprodukte. Nach dem Auspacken muss die Lampe vor Gebrauch aufgeladen werden. Wiederaufladbare Batterien sollten regelmäßig aufgeladen werden, um ihre Leistungsfähigkeit zu erhalten.

SV

Lampan dammtorkas med en torr, mjuk trasa. Fettfläckar tas bort med ljummet vatten (<50° C) utblandat med mildt rengöringsmedel. Torka omedelbart med en torr trasa. Använd aldrig rengöringsmedel som innehåller slipmedel eller lösningsmedel. Använd inte tjockflytande polermedel. Efter uppäckning ska lampan laddas före användning. Laddningsbara batterier underhålls bäst genom regelbunden laddning.

IT

Pulire la polvere esterna con un panno morbido e asciutto. Rimuovere macchie di grasso ecc. con un panno morbido inumidito in acqua tiepida (<50° C) e con un detergente leggero. Strofinare immediatamente con un panno asciutto. Non usare mai detergenti contenenti abrasivi o solventi. Non utilizzare prodotti lucidanti densi. Una volta disimballata, la lampada deve essere caricata prima dell'uso. Le batterie ricaricabili si mantengono al meglio ricaricandole periodicamente.

FR

Essuyez la poussière avec un chiffon sec et doux. Enlevez les points de saleté etc. avec un chiffon doux imprégné d'eau claire tiède et de détergent doux. Essuyer immédiatement avec un chiffon sec. Ne jamais utiliser de détergents contenant des abrasifs et des solvants. Évitez d'employer un polish épais. Après le déballage, la lampe doit être chargée avant utilisation. Il est préférable d'entretenir les batteries rechargeables en les chargeant régulièrement.

ES

Limpiar con paño seco y suave. Quitar manchas de grasa y otras con paño suave humedecido con agua templada (<50° C) con detergente poco agresivo. Limpiar inmediatamente después con un paño seco. Nunca use detergentes que contengan abrasivos y disolventes. No utilice productos para pulir de grano grueso. Después de desembalarla, la lámpara debe cargarse antes de usarla. Las baterías recargables se conservan mejor cargándolas de forma regular.

FI

Pyyhi pölyt kuivalla pehmeällä liinalla. Poista rasvatahrat miedolla pesuaineella ja haalealla vedellä (<50° C) kostutetulla pehmeällä liinalla. Pyyhi välittömästi kuivalla liinalla. Älä koskaan käytä liuottimia tai hankausaineita sisältäviä pesuaineita. Älä käytä paksuja kiillotustuotteita. Kun valaisin on purettu pakkauksesta, se on ladattava ennen käyttöä. Ladattavat akut pysyvät kunnossa parhaiten, kun ne ladataan säännöllisesti.

KR

부드럽고 마른 천으로 먼지를 닦아내십시오. 기름때 등의 경우 중성세제를 섞은 미지근한 물(50°C 이하)에 적신 부드러운 천으로 닦아주세요. 마른 천으로 즉시 닦아내십시오. 연마재나 용제가 포함된 세제는 절대 사용하지 마세요. 두꺼운 광택제는 사용하지 마십시오. 개봉 후 램프를 충전한 다음에 사용하십시오. 충전식 배터리는 정기적으로 충전하는 것이 가장 좋습니다.

CN

用乾燥的軟布擦去灰塵。用沾有溫和清潔劑的溫水 (<50° C) 的軟布去除油漬等。之後立即用乾布擦拭。切勿使用含有研磨劑和溶劑的清潔劑。請勿使用厚漆產品。打開包裝後，應在使用前對燈進行充電。定期充電是充電電池的最佳維護。

JP

乾いた柔らかい布でホコリを拭き取ってください。油汚れは、中性洗剤を溶かしたぬるま湯(50°C以下)を浸した柔らかい布で拭き取ってください。直後に乾いた布で拭いてください。研磨剤や溶剤を含む洗剤は絶対に使用しないでください。濃度の高いポリッシュ製品は使用しないでください。開梱後、使用前にランプを充電する必要があります。充電式バッテリーは定期的に充電することで最適に保つことができます。



Replaceability

DA

Lyskilden og batteriet i dette armatur kan kun udskiftes med originale reservedele. Lyskilden i dette armatur må kun udskiftes af producenten eller dennes serviceagent eller en tilsvarende kvalificeret person. Producenten opfordrer til at udvise forsigtighed ved udskiftning af batterierne, og at operationen udføres af en kvalificeret person. Bemærk venligst, at batteriet er udstyret med et kredsløbsbeskyttelseskort, og at der kun kan bruges originale reservedele. Reservedele kan købes via Louis Poulsens hjemmeside og i udvalgte butikker.

EN

The light source and battery contained in this luminaire can be replaced with original spare parts only. The light source contained in this luminaire shall only be replaced by the manufacturer or his service agent or a similar qualified person. The manufacturer encourages to exercise caution when replacing the batteries and that the operation is performed by a qualified person. Kindly note that the battery is equipped with a circuit protection board and that only original spare parts can be used. Spare parts are available for purchase through the Louis Poulsen website and at designated stores.

DE

Die in dieser Leuchte enthaltene Lichtquelle und die Batterie dürfen nur durch Originalersatzteile ersetzt werden. Die in dieser Leuchte enthaltene Lichtquelle darf nur durch den Hersteller, dessen Dienstleister oder eine andere Fachkraft ausgetauscht werden. Der Hersteller empfiehlt, beim Austausch der Batterien vorsichtig vorzugehen und den Austausch von einer Fachkraft ausführen zu lassen. Bitte beachten Sie, dass die Batterie mit einer Schutzschaltung ausgestattet ist und nur Originalersatzteile verwendet werden dürfen. Ersatzteile sind auf der Website von Louis Poulsen und in ausgewählten Geschäften erhältlich.

SV

Ljuskällan och batteriet i denna armatur får endast bytas ut mot originalreservdelar. Ljuskällan i denna armatur får endast bytas av tillverkaren eller dennes servicerepresentant eller annan kvalificerad person. Tillverkaren rekommenderar att försiktighet iakttas vid byte av batterierna och att bytet utförs av en kvalificerad person. Observera att batteriet är utrustat med ett kretsskyddskort och att endast originalreservdelar får användas. Reservdelar kan köpas via Louis Poulsens webbplats och i utvalda butiker.

IT

La sorgente luminosa e la batteria contenute in questa lampada possono essere sostituite con parti di ricambio originali di ricambio. La sorgente luminosa contenuta in questo apparecchio deve essere sostituita esclusivamente con il produttore o il suo addetto alla manutenzione o una persona qualificata analoga. Il produttore consiglia fare attenzione quando si sostituiscono le batterie e che l'operazione venga eseguita da un personale qualificato. Si noti che la batteria è dotata di una scheda di protezione del circuito e utilizzare solo ricambi originali. Le parti di ricambio possono essere acquistate tramite il sito web Louis Poulsen e nei negozi designati.

FR

La source lumineuse et la batterie contenues dans ce luminaire peuvent être remplacées par des pièces de rechange d'origine uniquement. La source lumineuse contenue dans ce luminaire ne doit être remplacée que par le fabricant, son agent de service ou toute autre personne qualifiée similaire. Le fabricant encourage faire preuve de prudence lors du remplacement des piles et que l'opération soit effectuée par un personnel qualifié. Veuillez noter que la batterie est équipée d'une carte de protection de circuit et que seules des pièces de rechange d'origine peuvent être utilisées. Les pièces détachées sont disponibles à l'achat auprès du site Internet Louis Poulsen et dans les magasins désignés.

ES

La fuente de luz y la batería incluidas en esta lámpara se pueden sustituir por piezas de repuesto originales solo piezas. La fuente de luz contenida en esta lámpara solo debe sustituirse por el fabricante, su agente de servicio o una persona cualificada similar. El fabricante recomienda tenga cuidado al sustituir las pilas y que la operación sea realizada por un personal cualificado. Tenga en cuenta que la batería está equipada con una placa de protección de circuitos y que solo se pueden utilizar piezas de repuesto originales. Las piezas de repuesto se pueden adquirir a través del en el sitio web de Louis Poulsen y en tiendas designadas.

FI

Tämän valaisimen valonlähteen ja akun saa vaihtaa vain alkuperäisiin varaosiin. Tämän valaisimen sisältämän valonlähteen saa vaihtaa vain valmistaja, valmistajan valtuut-tama huoltoedustaja tai muu pätevä henkilö. Valmistaja suosittelee noudattamaan varovaisuutta vaihdettaessa akkua. Toimenpiteen saa suorittaa vain valtuutettu henkilö. Huomaa, että akussa on piirisuojalevy ja vain alkuperäisiä varaosia saa käyttää. Varao-sia voi ostaa Louis Poulsenin verkkosivustolta ja tietyistä myymälöistä.

KR

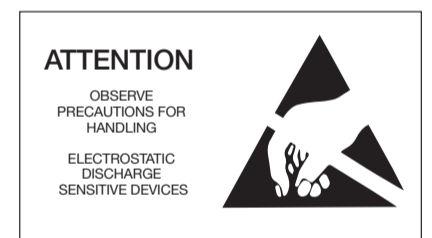
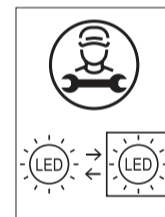
이 조명기구에 포함된 광원 및 배터리는 순정 예비 부품으로만 교체할 수 있습니다. 이 조명 기구에 포함된 광원은 제조업체, 서비스 대리점 또는 유사한 자격을 갖춘 사람만 교체할 수 있습니다. 제조업체는 다음을 권장합니다. 배터리를 교체할 때는 자격을 갖춘 사람이 주의를 기울여 작업을 수행해야 합니다. 배터리에는 회로 보호 보드가 장착되어 있으며 정품 예비 부품만 사용할 수 있습니다. 예비 부품은 루이스폴센 웹사이트와 지정 매장에서 판매합니다.

CN

本灯具中包含的光源和电池可更换为原厂备件 零部件进行更换。本灯具中包含的光源只能更换为 制造商或其服务代理商或具有类似资质的人员。制造商鼓励 更换电池时要小心谨慎, 并且操作必须由 具备资质的人员。请注意, 电池配有电路保护板和 只能使用原厂备件。备件可通过以下渠道购买: Louis Poulsen 网站和指定门店。

JP

この照明器具に含まれる光源とバッテリーは、純正スペアパーツのみと 交換できます。この照明器具に含まれる光源は、メーカーまたはメーカーのサービス代理店、あるいは同様の有資格者のみが交換できます。メーカーは、バッテリーを交換する際は注意を払い、交換の作業は有資格者が行うことを 奨励します。バッテリーには回路保護ボードが装備されており、純正スペアパーツのみを使用してください。スペアパーツは、Louis Poulsen のウェブサイトおよび指定店舗でお買い求めいただけます。



CONFORMS TO UL STD. 153

LOUIS POULSEN A/S
KUGLEGAARDSVEJ 19-23,
1434 COPENHAGEN K, DENMARK
TEL. +45 70 33 14 14
INFO@LOUISPOULSEN.DK
WWW.LOUISPOULSEN.COM

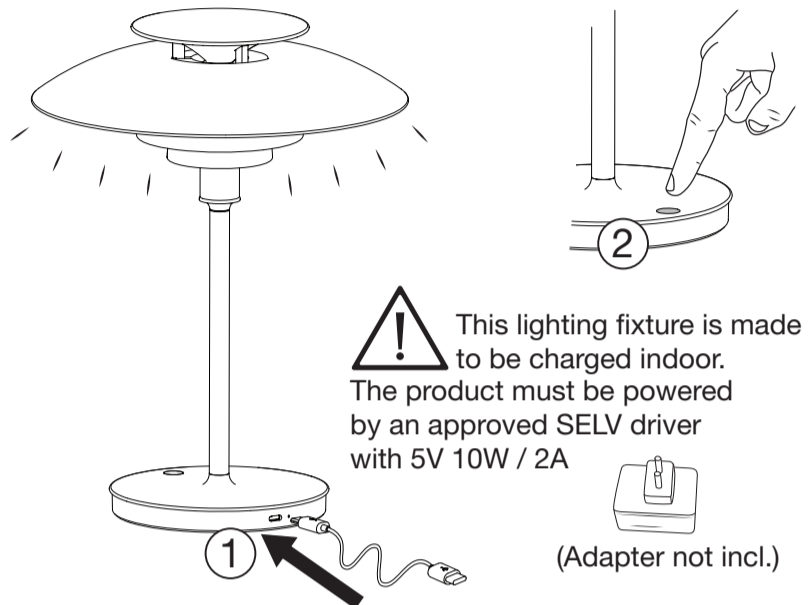


louis poulsen

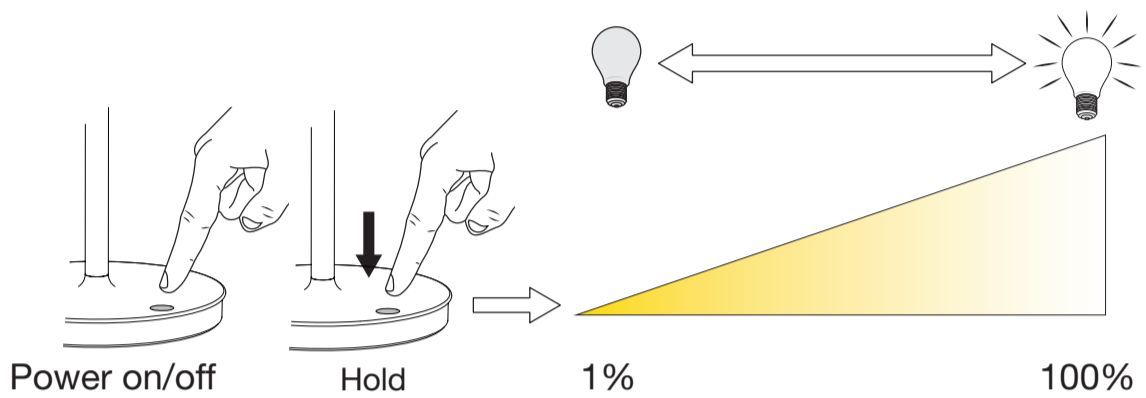
ESTABLISHED 1874

ID NUMBER: _____
 Please register ID number at
www.louispoulsen.com

First time use /
 Transport Mode



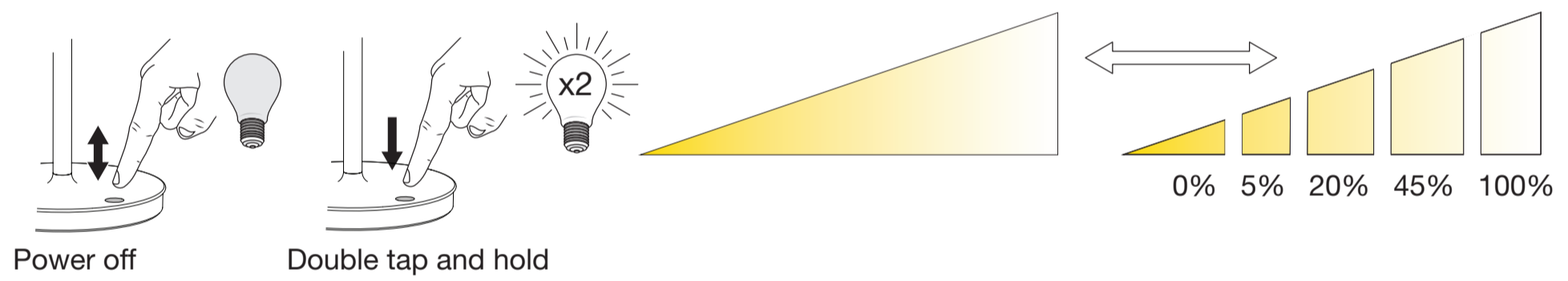
Stepless dimming (factory setting)



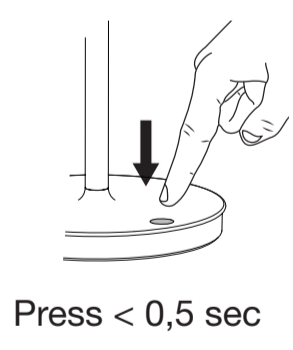
Switch between stepless and step dimming

stepless dimming

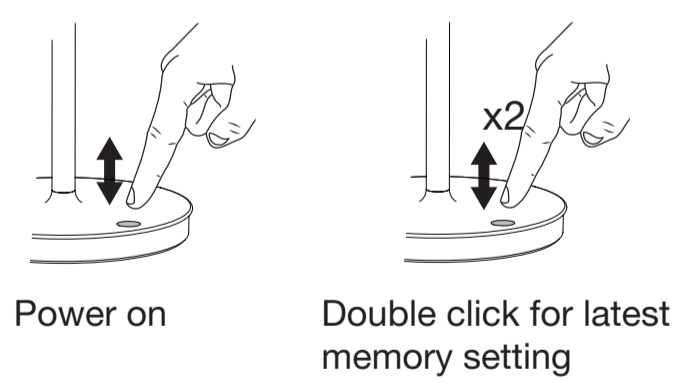
step dimming



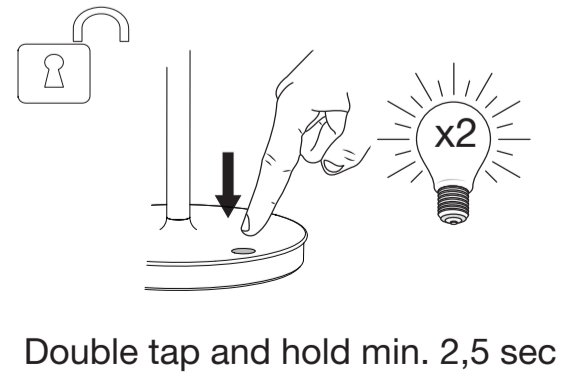
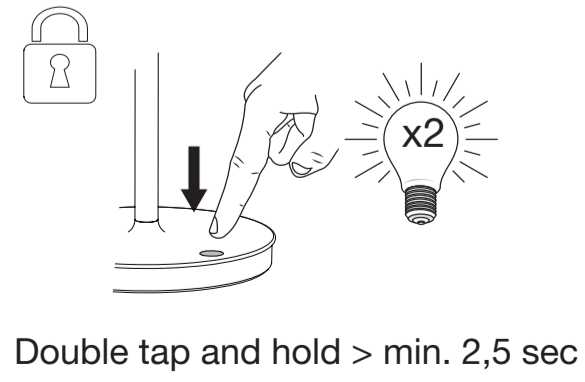
Step dimming:
 Power off at any light level



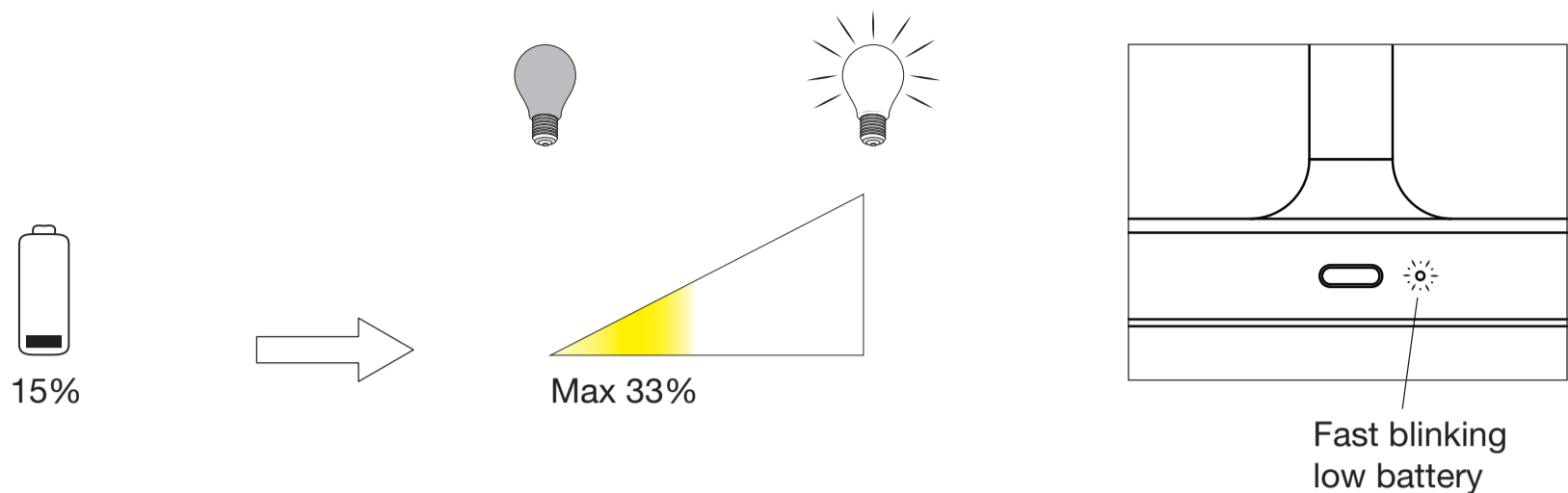
Memory (stepless dim. only):
 Memory light level is latest lock stage



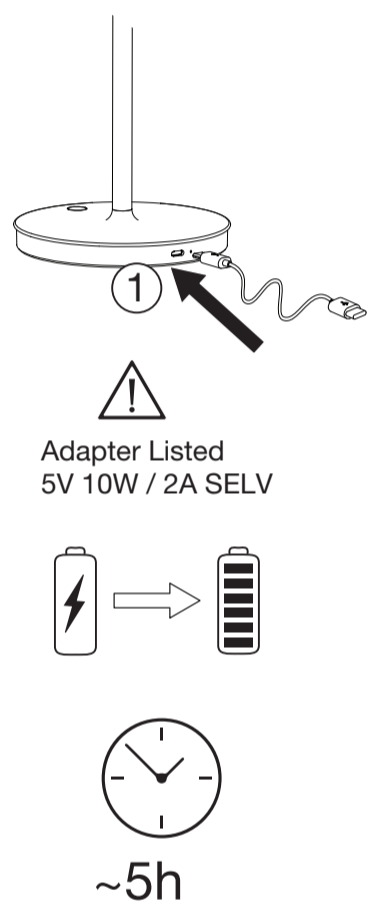
Lock/Unlock at any level
 (Set memory)



Low battery level:



USB charging



Indicator light

