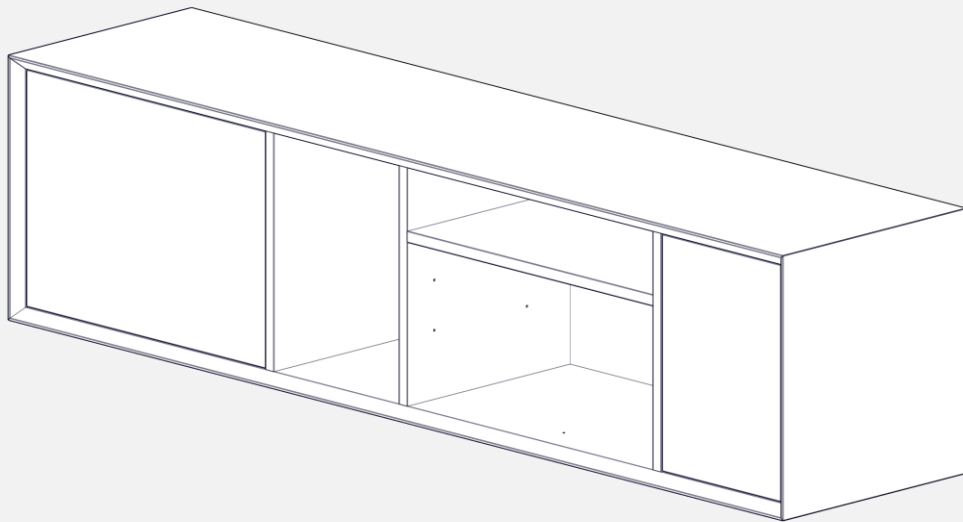


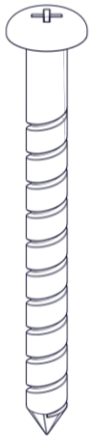
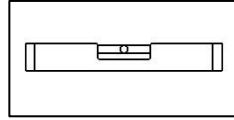
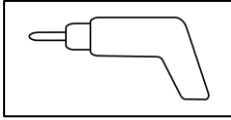
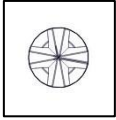
Vertiko - Wide

Montage

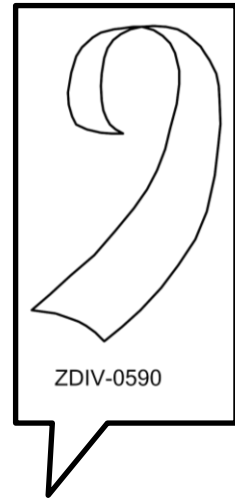




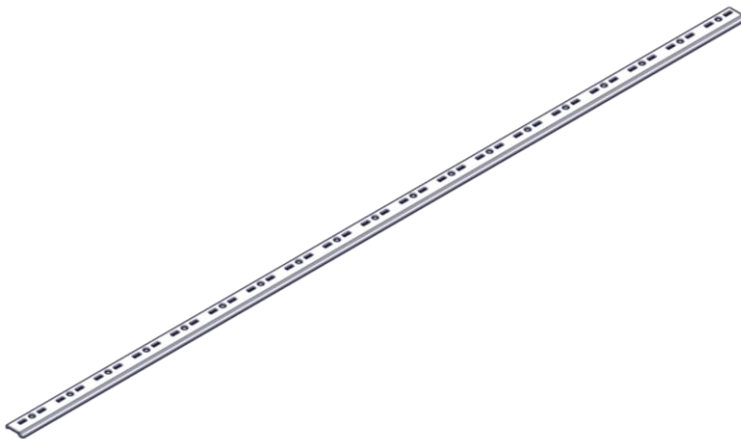
Vertiko - Wide



VERT-0010-W



ZDIV-0590



Deutsch

Der Artikel ZDIV-0590 wird nur in Verbindung mit dem Sockel VERT-0102-AT und VERT-0102-W benötigt. Er wird zwischen den Elementen platziert um Verrutschen zu verhindern.

English

The article ZDIV-0590 is only needed in conjunction with sockets VERT-0102-AT and VERT-0102-W. It is placed between the elements to prevent slipping.



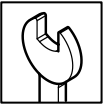
Deutsch

Grundsätzlich müssen zur wandseitigen Montage Befestigungsbeschläge benutzt werden, die für die heimischen Wände geeignet sind. Sollten Fragen bestehen, holen Sie sich fachlichen Rat ein. Der beige packte Dübel ist für folgende Wände geeignet: Beton, Vollziegel, Kalksandvollstein, Porenbeton, Hochlochziegel, Kalksandlochstein, Gipsbauplatte, Gipskarton- und Gipsfaserplatte, Hohlblocksandstein aus Leichtbeton, Hohldecken aus Ziegel, Spannbetonhohldecken, Naturstein, Spanplatten, Vollgips-Platten, Vollstein aus Leichtbeton.

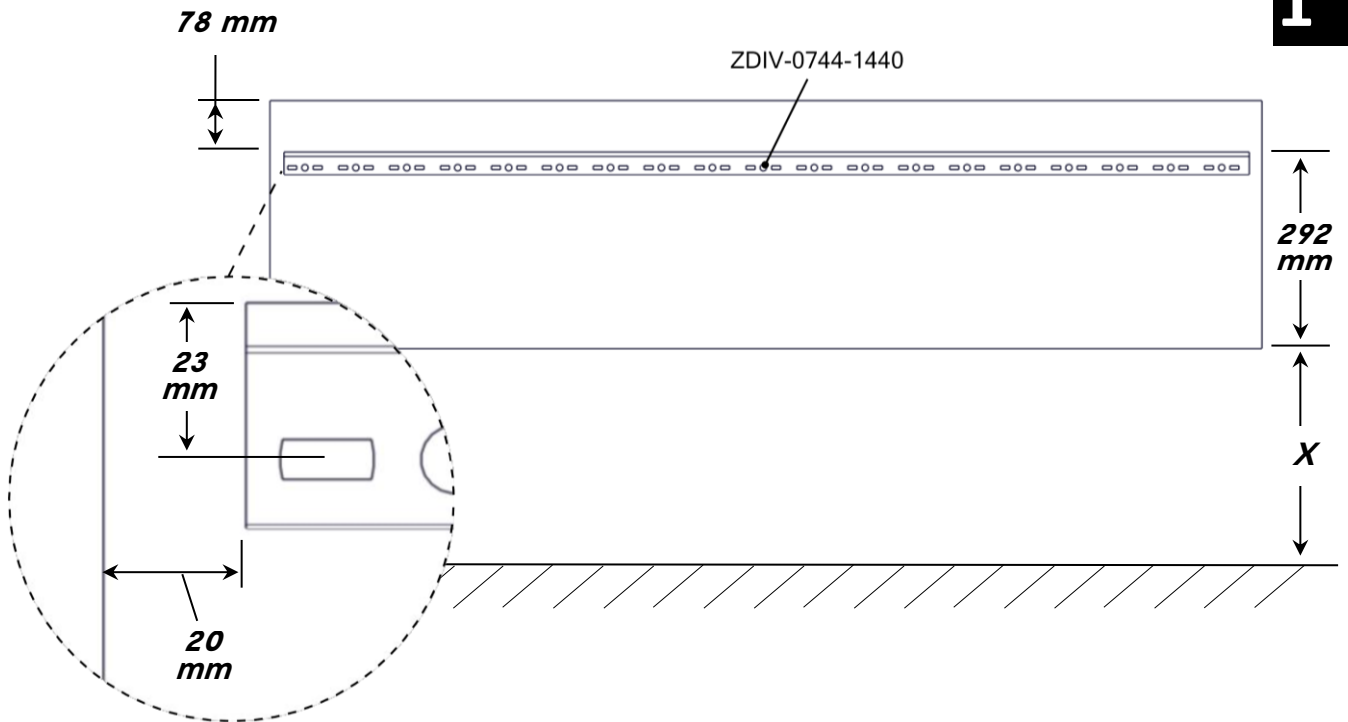
Wenn mehrere Vertikos gestapelt werden sollen, müssen alle Elemente separat an der Wand montiert werden!!

English

In principle, specific fastening fittings must be used for wall-side installation, which are suitable for the specific walls at your home. If you have any questions, seek professional advice. The enclosed dowel is suitable for the following walls: concrete, solid brick, solid sand-lime brick, aerated concrete, vertically perforated brick, sand-lime perforated brick, gypsum wallboard, gypsum plasterboard and gypsum fiber board, hollow block sandstone made of lightweight concrete, hollow core slabs made of brick, prestressed concrete hollow slabs, natural stone, chipboard, solid gypsum panels, solid stone made of lightweight concrete. If several Vertikos are to be stacked, all elements must be attached to the wall separately!!



1



Deutsch

Abstand Boden – Oberkante Montageschiene (ZDIV-0744-1440)

$$= X + 292 \text{ mm}$$

Abstand Boden – Oberkante Vertiko Wide

$$= X + 292 \text{ mm} + 78 \text{ mm}$$

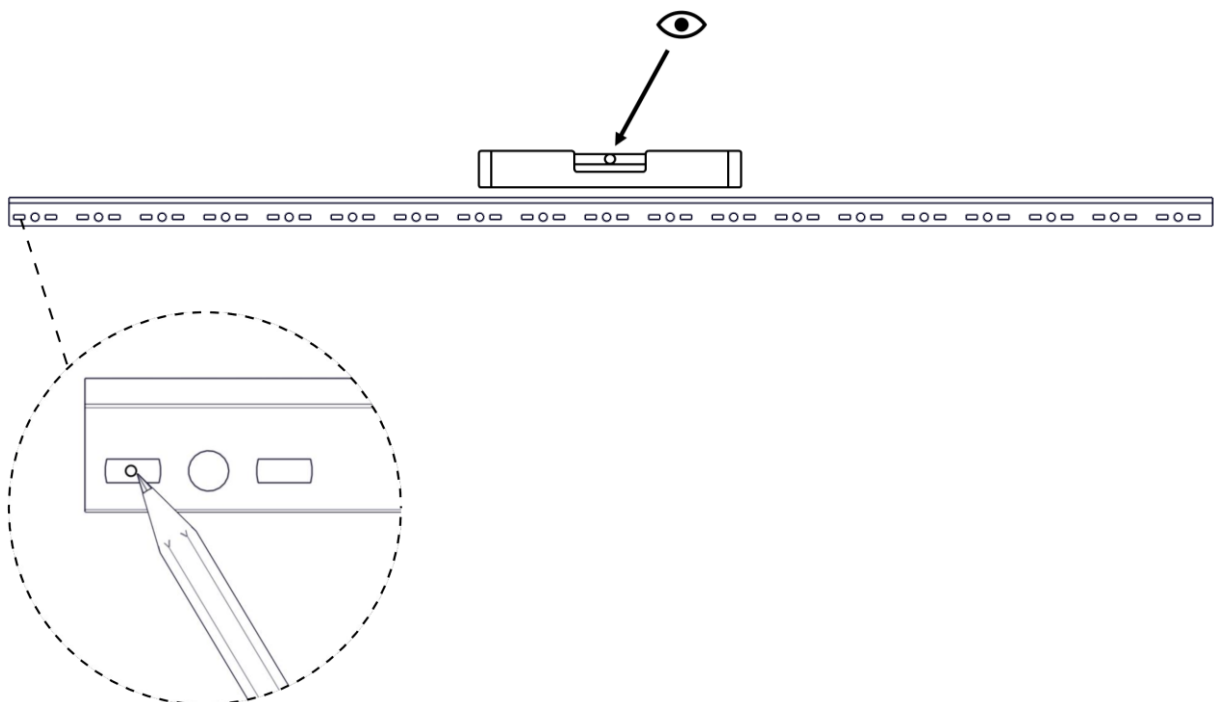
English

Distance bottom – top edge mounting rail (ZDIV-0744-1440)

$$= X + 292 \text{ mm}$$

Distance bottom – top edge Vertiko Wide

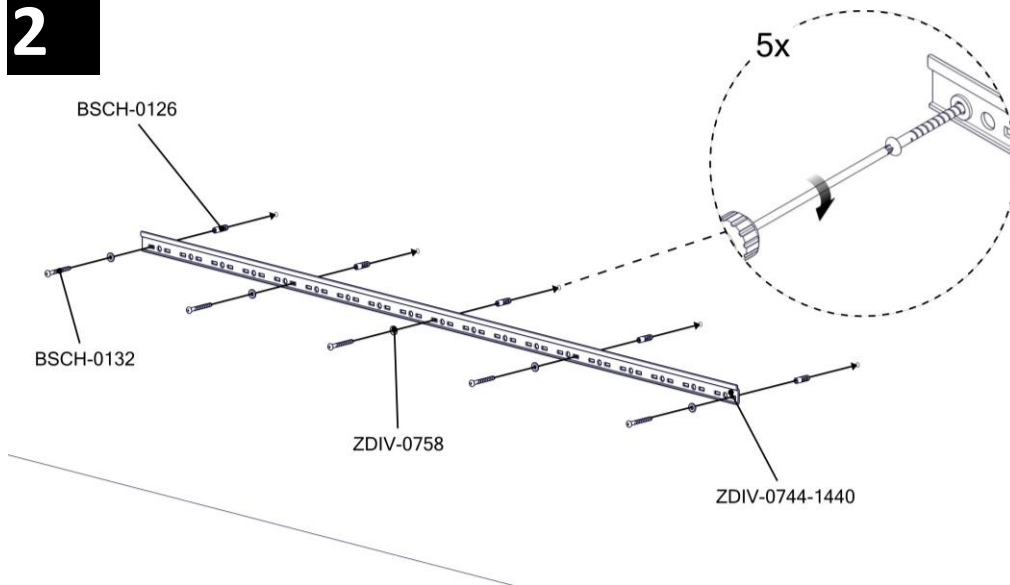
$$= X + 292 \text{ mm} + 78 \text{ mm}$$



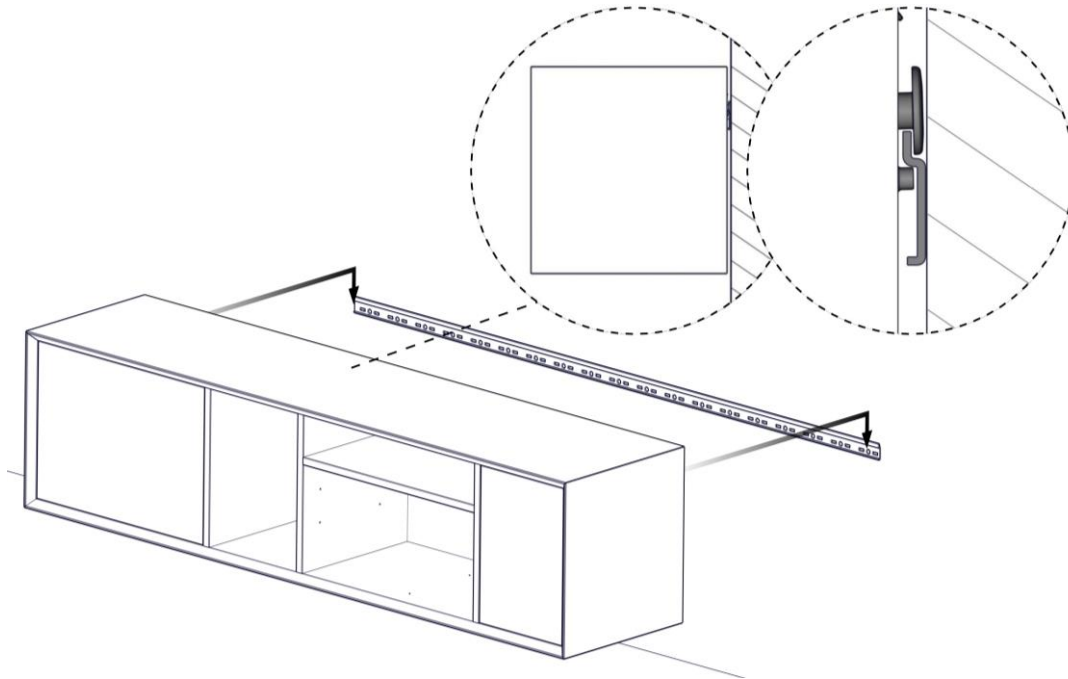


Vertiko - Wide

2

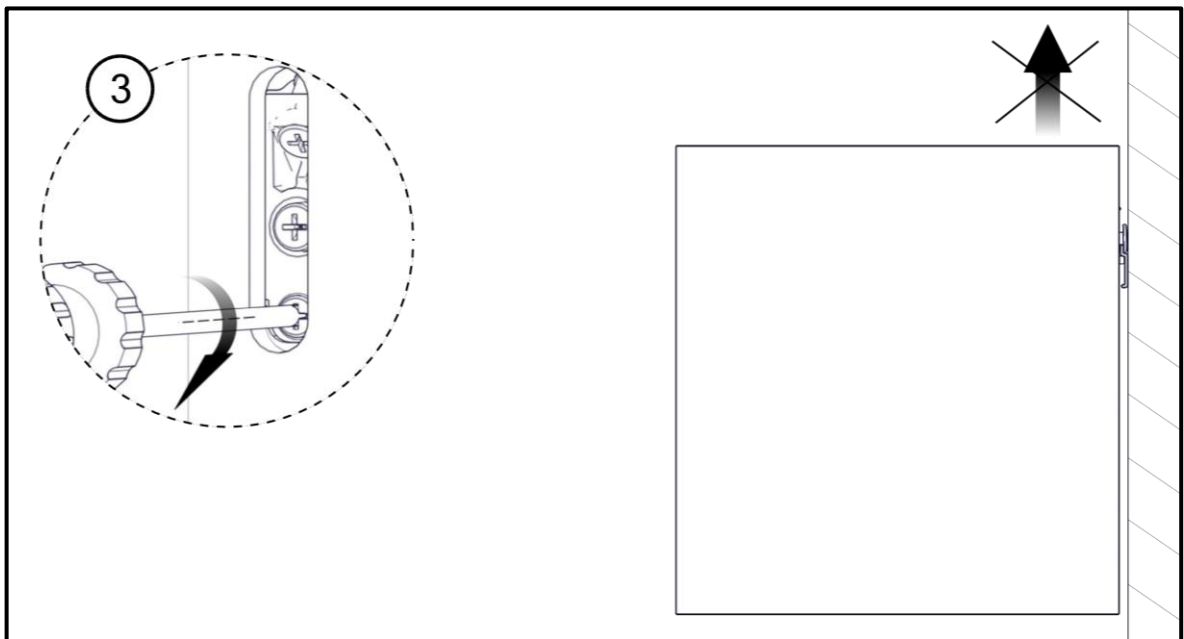
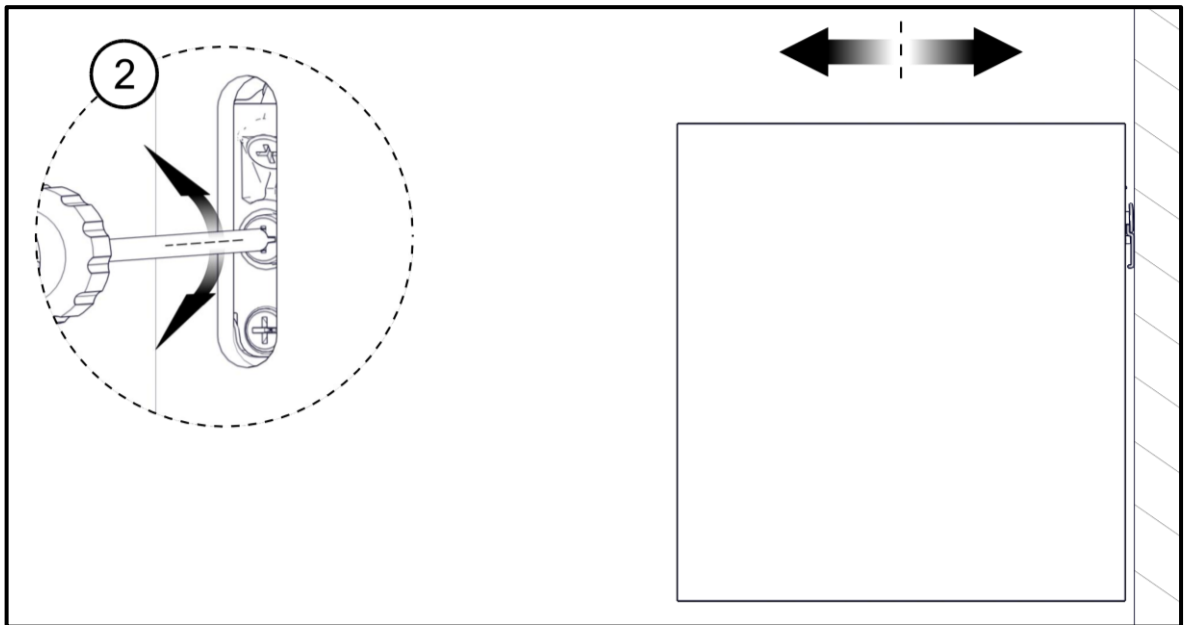
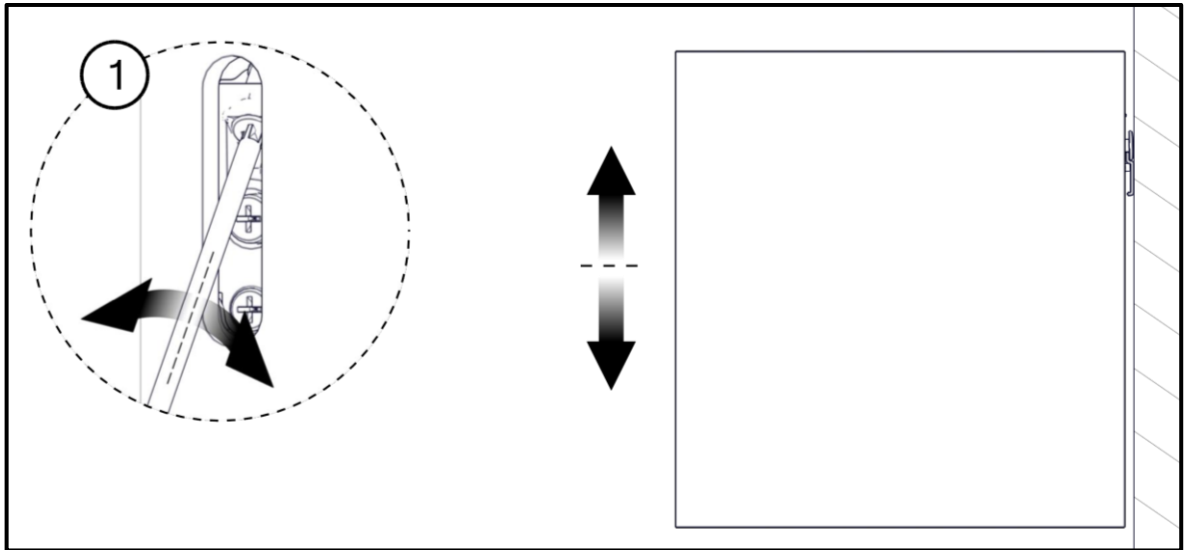
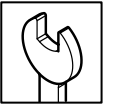


3



4



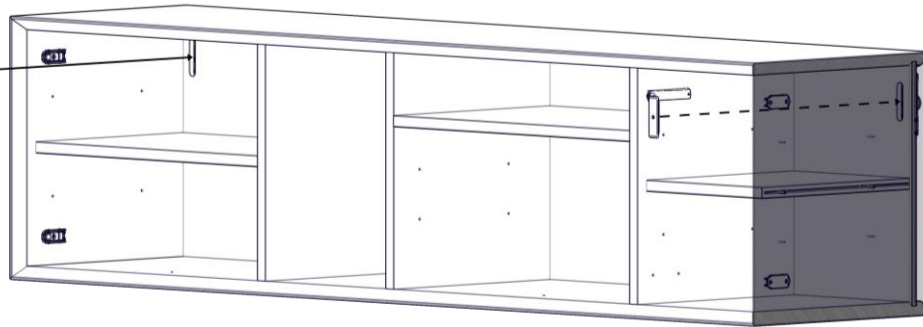




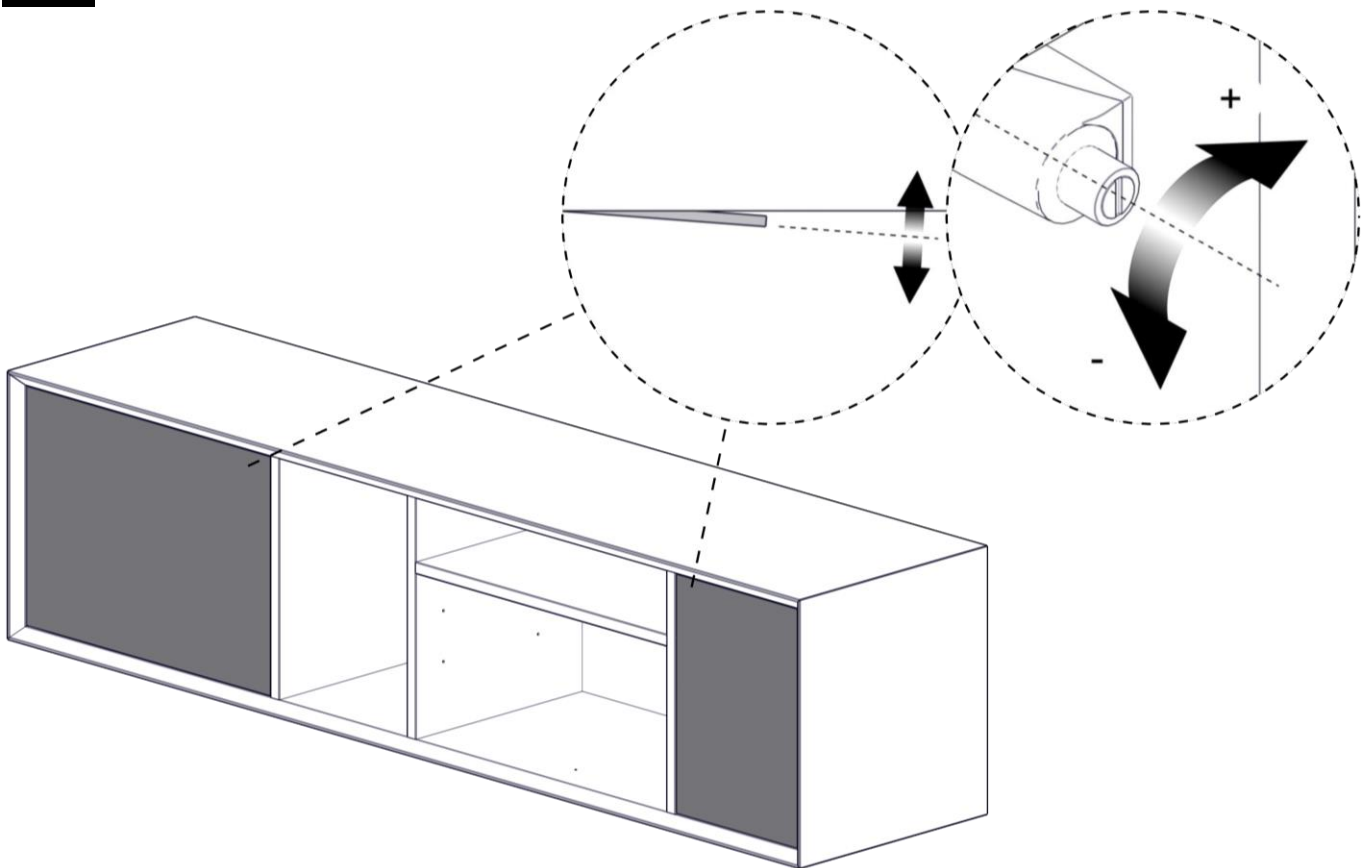
Vertiko - Wide

5

ZDIV-0584



6



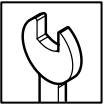
Deutsch

Für detaillierte Hinweise zu den Einstellmöglichkeiten der Topfbänder, scannen Sie den QR-Code. Weitere Informationen auf der nächsten Seite.

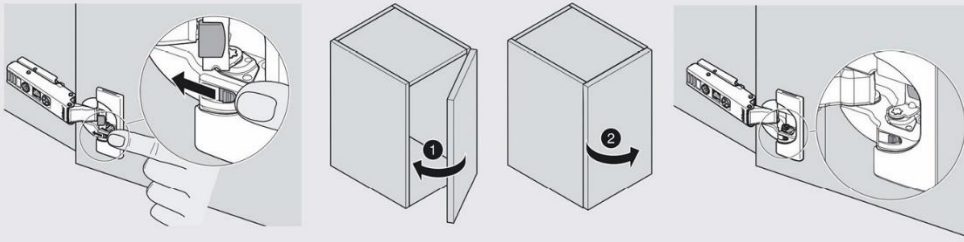
English

For detailed information on the setting options of the pot tapes, scan the QR Code. More information on the next page.



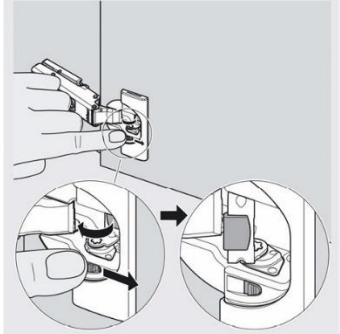


Deaktivierung / Deactivation / Désactivation / Disattivazione / Desactivación

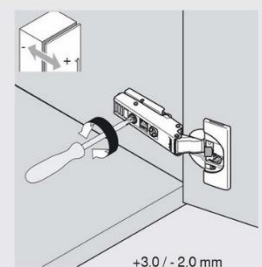
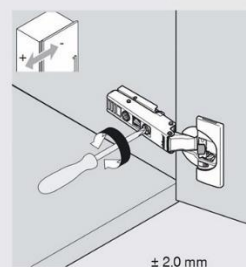
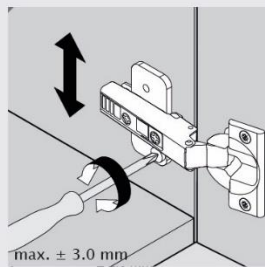
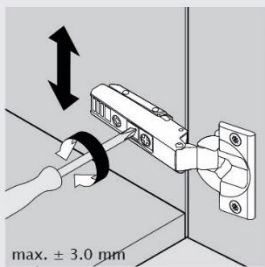


Deaktivierung einer BLUMOTION bei kleinen / leichten Fronten.
 Deactivation of BLUMOTION for small / light fronts
 Désactivation d'un BLUMOTION pour faces petites / légères
 Disattivazione di un BLUMOTION con ante piccole e/o leggere
 Desactivación de BLUMOTION con frentes pequeñas / levás

Aktivierung / Activation / Activation / Attivazione / Activación



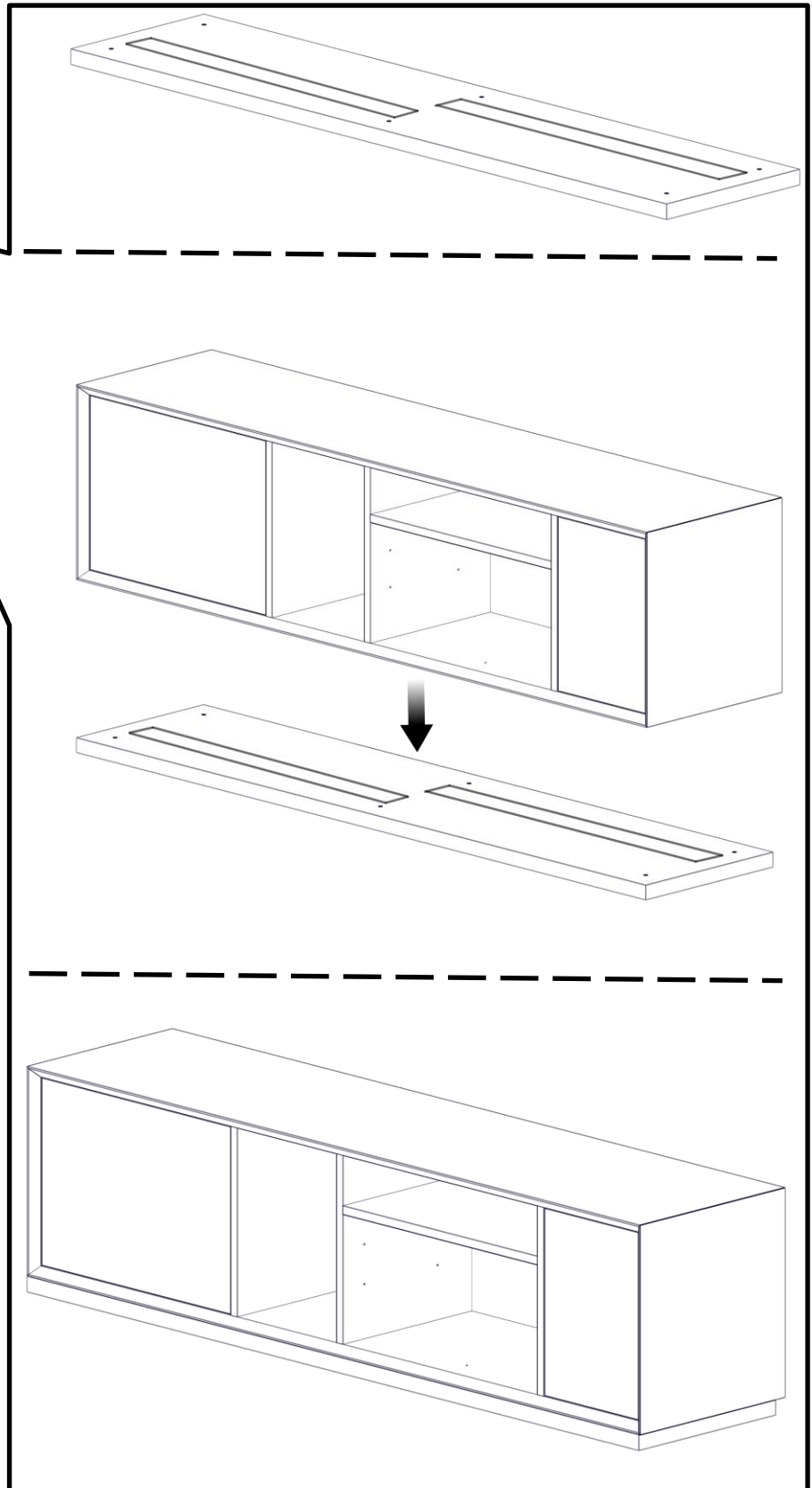
Verstellung / Adjustment / Réglage / Regolazione / Ajuste

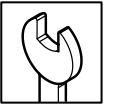




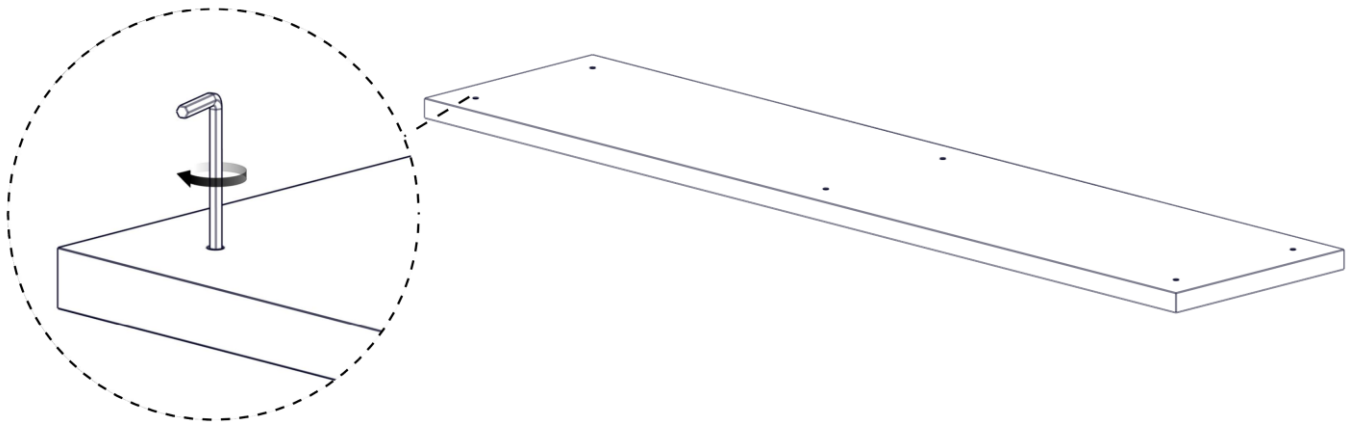
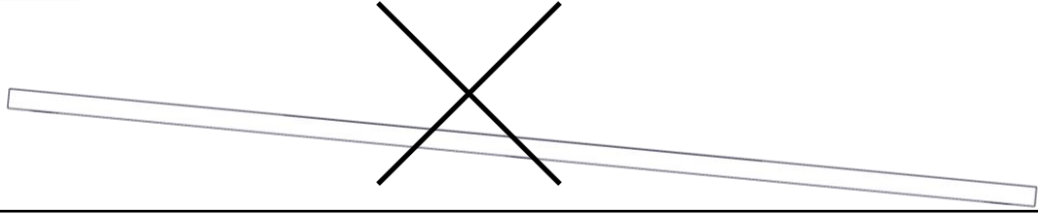
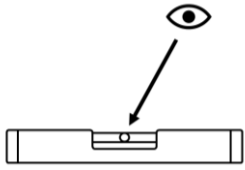
Vertiko - Wide

+ VERT-0102





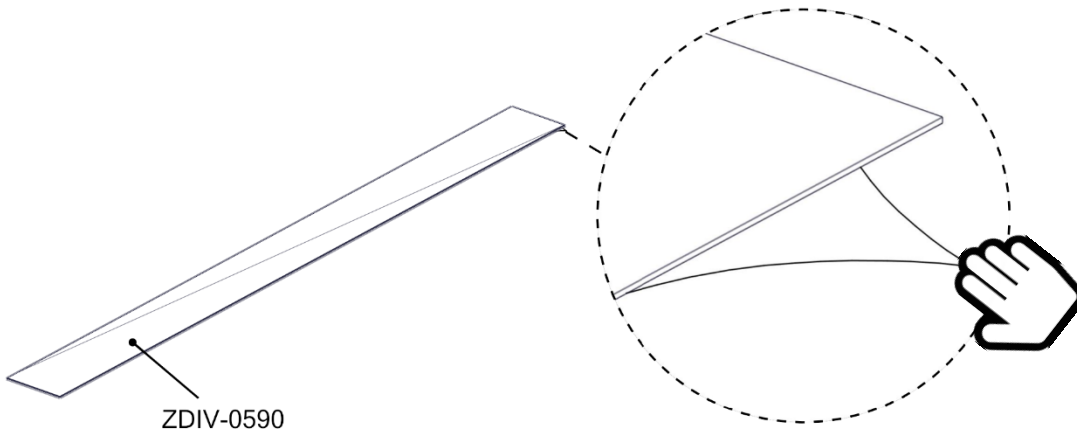
1



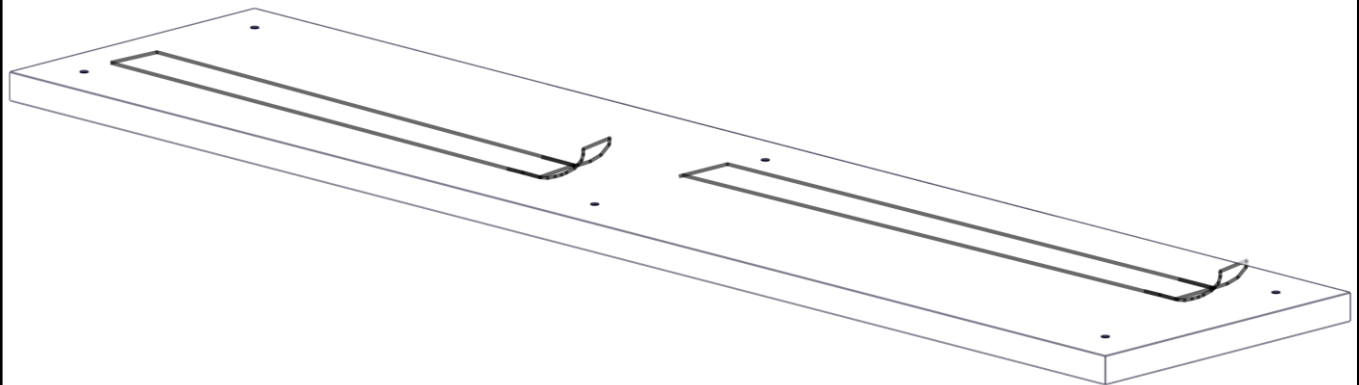


Vertiko - Wide

2



3



2x

