

Oxygene L0

ISTRUZIONI PER IL MONTAGGIO
ASSEMBLY INSTRUCTIONS



*Si prega di conservare le seguenti istruzioni.
Please keep the following instructions.*



de Majo ILLUMINAZIONE S.r.l.
30035 Mirano (VE) Italy - Via Galilei, 34 (z.ind.)
Ufficio Commerciale Italia tel. 041 57 29 653
e-mail: p.brunello@demajomurano.com
Export Departement tel.+39 041 57 29 654
e-mail: export@demajomurano.com
Telefax +39 041 57 02 533
www.demajoilluminazione.com

Oxygene - lume

ISTRUZIONI DI MONTAGGIO

NOTA:

Prima di eseguire ogni operazione assicurarsi di aver disinserto l'alimentazione di rete.

1. Inserire il portalampade "A" nel vetro diffusore "B" fissandolo con la ghiera "C".
 - Portare in appoggio sullo stelo "D" il vetro diffusore "B".
 - Inserire a piacimento uno dei due filtri colorati "E".
 - Inserire la lampadina MAX 60W E14 goccia opalina o MAX 40W E14 goccia cupola argentata.

Oxygene - small table lamp

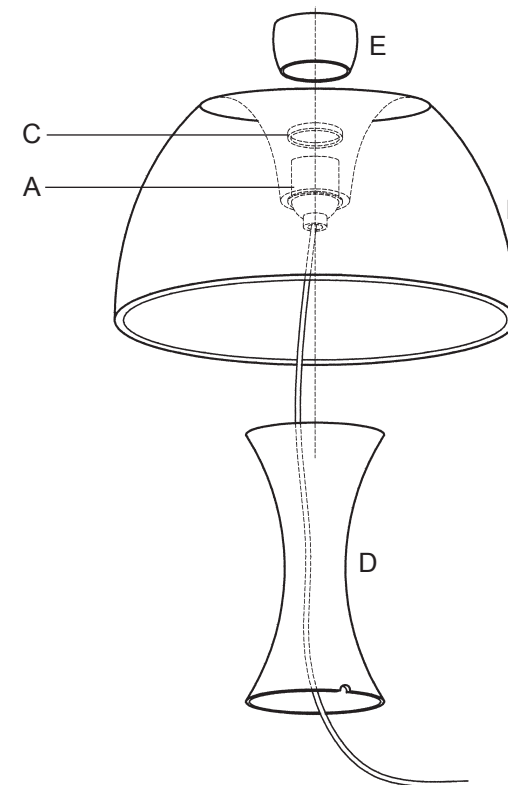
ASSEMBLY INSTRUCTIONS

WARNING:

Before proceeding with the assembly operation, disconnect the electrical supply at the fuseboard.

1. Insert the socket "A" in the glass shade "B" and fix it with the metal ring "C".
 - Lay the glass shade "B" on the foot "D".
 - Place one of the two coloured elements "E".
 - Insert MAX 60W E14 opaline sphere or MAX 40W E14 decor silver sphere.

Fig.1



Apparecchio con classe di isolamento II :in questo apparecchio le parti metalliche non devono essere collegate ad un conduttore di protezione.
Classe II luminaire: in this fixture no metal part must be connected to any protection conductor.



Apparecchio predisposto per l'appoggio diretto su superfici normalmente infiammabili
Luminaire suitable for directly placed on normally inflammable surfaces.