

ISTRUZIONI PER L'INSTALLAZIONE  
INSTALLATION INSTRUCTIONS  
ANLEITUNG FÜR INSTALLATION  
INSTRUCTIONS POUR L'INSTALLATION  
INSTRUCCIONES PARA INSTALACION



# FARI miniFARI

design: FRANCO BETTONICA, MARIO MELOCCHI

CE     0,6 m  IP20

CINI & NILS®

## Caratteristiche di sicurezza

Fari e miniFARI sono apparecchi per luce d'accento costruiti secondo le norme EN60598-1 e i criteri della classe II che non richiedono la messa a terra. Il rispetto delle norme di sicurezza nella fabbricazione dell'apparecchio è sorvegliato dall'Istituto Italiano del Marchio di Qualità.

La sicurezza è garantita solo se l'apparecchio viene installato e usato in modo appropriato in base alle relative istruzioni.

Conservare con cura queste istruzioni per ogni ulteriore consultazione.

Fari binario sono dotati di multiadattatore Eutrac compatibile con binari trifase, Staff, Erco, Norka, iGuzzini, Hoffmeister.

## Avvertenze

### Prima di qualunque intervento togliere tensione agli apparecchi.

Questi apparecchi, in Classe II, devono essere installati in modo che le parti metalliche esposte non siano in contatto elettrico con parti dell'installazione elettrica collegate ad un conduttore di protezione.

Collocare gli apparecchi alla distanza minima di sicurezza di m 0,60 tra lampada ed oggetti circostanti (tendaggi, mobili, etc).

Apparecchio adatto solo per uso in interni

## Lampade per FARI

Utilizzare lampade max 100W:  
- HEGPAR 75 o 100W alluminata (E27)  
- HEGPAD 75W dicroica (E27)  
- HEGPAR 50W alluminata (E27)  
- HEGPAD 50W dicroica (E27)  
ciascuna con fasci di luce 10° o 30°.  
- IRR 75 o 100W alluminata fasci 25°, 30° e 80°.

## Lampade per miniFARI

Utilizzare lampade max 75Watt:  
- HAG - 50W alluminata (GU10)  
- HRG - 50W dicroica (GZ10)  
- HAG - 75W alluminata (GU10)  
- HRG - 75W dicroica (GZ10)  
ciascuna con fasci di luce 25° o 50°

## Orientamento degli apparecchi

Effettuare queste operazioni a lampada fredda.

Evitare di orientare gli apparecchi uno verso l'altro poiché la struttura potrebbe danneggiarsi.

Gli apparecchi consentono numerose rotazioni. Orientare gli apparecchi con delicatezza senza forzarli oltre i limiti.

## Collegamento del multiadattatore al binario

Inserire l'adattatore nel binario (fig.1).

Ruotare la leva A di 90° in senso orario per collegare l'adattatore al neutro (fig.2).

Ruotare la leva B di 90° in senso orario per collegare l'adattatore alla fase 1 (fig.2).

Ruotare la leva B di 90° in senso antiorario per collegare l'adattatore alla fase 2 (fig.2).

Tirare la leva B e ruotarlo di 90° in senso antiorario per collegare l'adattatore alla fase 3 (fig.3).

## Tutela dell'ambiente

Onde tutelare l'ambiente, non buttate l'apparecchio tra i normali rifiuti al termine della sua vita utile, ma portatelo presso i punti di raccolta specifici per questi rifiuti previsti dalla normativa vigente.

## Safety features

The floor, wall, ceiling and track versions of the Fari and miniFARI are accent light fittings made to conform to the EN60598-1 European safety standard and the criteria of class II, which require no earthing. Conformity with the safety standards of the fitting's production is controlled by the Italian Standards Institute IMQ.

Safety can only be guaranteed if the fitting is installed and used correctly, in accordance with the relative instructions.

Keep these instructions carefully for future consultation.

Fari track fittings are equipped with a Eutrac multiadapter compatible with the Staff, Erco, Norka, iGuzzini, Hoffmeister three-phase tracks.

## Warning

Cut the power to the fittings before undertaking any adjustments.

This Class II luminaire should be installed so that any exposed metal work is not in electrical contact with any part of the electrical installation connected to a protective conductor.

Set the fittings at the minimum safety distance of 60 cm between fittings and surrounding objects (curtains, furnishings etc.).

Fitting suitable for indoor use only.

## Bulbs for FARI

Use max 100W:  
- HEGPAR 75 o 100W aluminium-coated (E27)  
- HEGPAD 75W dichroic (E27)  
- HEGPAR 50W aluminium-coated (E27)  
- HEGPAD 50W dichroic (E27)  
each one with 10° o 30° beams.  
- IRR 75W aluminium-coated 25°, 30° or 80° beam.

## Bulbs for miniFARI

Use max 75Watt bulbs:  
- HAG - 50W aluminium-coated (GU10)  
- HRG - 50W dichroic (GZ10)  
- HAG - 75W aluminium-coated (GU10)  
- HRG - 75W dichroic (Gz10)  
each one with 25° o 50° beams.

## Orienting the fittings

This operation must be carried out with the bulb cold.

Do not direct the fittings towards each other, as this may damage their structure.

The fittings can be rotated. Orient the fittings delicately; do not force them beyond their limits.

## Connecting the multiadapter to the track

Insert the adaptor in the track (fig.1)

Turn the lever A clockwise through 90° to connect the adaptor to neutral (fig.2)

Turn the lever B clockwise through 90° to connect the adaptor to phase 1 (fig.2)

Turn the lever B anticlockwise through 90° to connect the adaptor to phase 2 (fig.2)

Pull the lever B and turn it anticlockwise through 90° to connect the adaptor to phase 3 (fig.3).

## Protecting the environment

To protect our environment, please do not dispose of this luminaire together with ordinary refuse when its working life comes to an end. Provision has been made by law for special collection points for refuse of this kind; please take it to one of these. Thank you.

## Sicherheitsmerkmale

Der Punktlichtstrahler Fari und miniFARI entspricht in der Steh-, Wand-, Decken- und Stromschienen-Ausführung der Europeanorm EN60598-1 sowie den Anforderungen der Gerätekategorie II, für welche keine Erdung erforderlich ist. Die Einhaltung dieser Bestimmungen wird durch die italienische technische Überwachungsanstalt "Istituto Italiano del Marchio di Qualità" kontrolliert.

Die Betriebssicherheit der Leuchten ist jedoch nur bei sachgerechtem Einbau und Gebrauch gemäß beiliegender Anweisungen gewährleistet.

Bewahren Sie alle Anweisungen zur späteren Einsichtnahme sorgfältig auf.

Fari Strahler werden mit einem Eutrac-Adapter geliefert, der sich für Dreiphasenstromschienen des Typs Staff, Erco, Norka, iGuzzini, Hoffmeister u.a. eignet.

## Warnhinweise

Vor jeglichen Arbeiten an den Leuchten ist stets die Stromzufuhr zu unterbrechen.

Dieses Gerät der Sicherheitsklasse II muß so installiert werden, daß freiliegende Metallteile keinen Kontakt mit stromführenden Stromteilen haben.

Zwischen Strahler und anderen Gegenständen (Gardinen, Möbel usw.) ist stets ein Sicherheitsabstand von mindestens 0,60 m einzuhalten.

Nur für Innenräume geeignet.

## Leuchtmittel der FARI

Glühlampen zu max. 100W  
- HEGPAR 75 o 100W mit Aluminiumbeschichtung (E27)  
- HEGPAD 75W Kaltlicht (E27)  
- HEGPAR 50W mit Aluminiumbeschichtung (E27)  
- HEGPAD 50W Kaltlicht (E27)  
Jeder mit 10° oder 30° Lichtbündels.  
- IRR 75W mit Aluminiumbeschichtung Ausgabewinkel 25°, 30° oder 80°.

## Leuchtmittel der miniFARI

Glühlampen zu max. 75W:  
- HAG - 50W mit Aluminiumbeschichtung (GU10)  
- HRG - 50W Kaltlicht (GZ10)  
- HAG - 75W mit Aluminium-Beschichtung (GU10)  
- HRG - 75W Kaltlicht (Gz10)  
Jeder mit 25° oder 50° Lichtbündels.

## Ausrichtung der Strahler

Diese Arbeit nur an kalten Strahlern vornehmen.

Die einzelnen Leuchten nicht aufeinander richten, da ihr Traggestell sonst Schaden nehmen kann.

Die Strahler lassen sich drehen. Stellen Sie sie behutsam und ohne übermäßigen Kraftaufwand ein.

## Verbindung des Mehrfachadapters mit der Stromschiene

Mehrfachadapter in die Stromschiene einsetzen (Abb.1).

Hebel A im Uhrzeigersinn um 90° drehen, um den Adapter an den Nulleiter anzuschließen (Abb.2).

Hebel B im Uhrzeigersinn um 90° drehen, um den Adapter an Stromphase 1 anzuschließen (Abb.2).

Hebel B gegen den Uhrzeigersinn um 90° drehen, um den Adapter an Stromphase 2 anzuschließen (Abb.2).

An Hebel B ziehen und ihn gegen den Uhrzeigersinn um 90° drehen, um den Adapter an Stromphase 3 anzuschließen (Abb.3).

## Umweltschutzhinweis

Bitte geben Sie diese Leuchte am Ende ihrer Nutzungsdauer nicht in den Hausmüll, sondern liefern Sie bei einer gemäß den einschlägigen Bestimmungen geeigneten Recycling-Einrichtung ab.

## Caractéristiques de sécurité

Fari et miniFARI en version pour sol, mur, plafond et sur rail sont des appareils pour lumière ponctuelle, réalisés selon les normes de sécurité européennes EN60598-1 et les critères de la classe II qui ne requièrent pas de mise à la terre. Le respect des normes de sécurité pour la fabrication de l'appareil est surveillé par "Istituto Italiano del Marchio di Qualità".

La sécurité n'est garantie que si l'appareil est installé et utilisé de façon correcte conformément aux instructions. Conserver soigneusement ces instructions afin de pouvoir les consulter à tout moment.

Les Fari sur rail sont dotés d'un multi-adaptateur Eutrac compatible avec les rails triphasés Staff, Erco, Norka, iGuzzini, Hoffmeister.

## Avvertimento

Couper le courant avant toute intervention sur les appareils.

Ces appareils de Classe II doivent être installés de façon à ce que les pièces en métal exposées ne puissent faire contact électrique avec les pièces de l'installation électrique reliées à un conducteur de protection.

Placer les appareils à une distance de sécurité minimale de 0,60 m entre la lampe et les objets environnants (rideaux, meubles, etc.)

Appareil destiné seulement à un usage interne.

## Ampoules pour FARI

Utiliser des ampoules de 100W maximum:  
- HEGPAR 75 o 100W aluminé (E27)  
- HEGPAD 75W dichroïque (E27)  
- HEGPAR 50W aluminé (E27)  
- HEGPAD 50W dichroïque (E27)  
Chacune avec faisceaux de 10° ou 30°.  
- IRR 75W aluminé avec faisceaux de 25°, 30° ou 80°.

## Ampoules pour miniFARI

Utiliser des ampoules de 750W maximum:  
- HAG - 50W aluminé (GU10)  
- HRG - 50W dichroïque (GZ10)  
- HAG - 75W aluminé (GU10)  
- HRG - 75W dichroïque (Gz10)  
Chacune avec faisceaux de 25° ou 50°.

## Orientation des appareils

Effectuer ces opérations à lampe froide.

Éviter d'orienter les appareils l'un contre l'autre, car la structure pourrait se détériorer.

Les appareils permettent d'effectuer nombreuses rotations. Orienter les appareils avec délicatesse sans les forcer outre mesure.

## Branchement du multi-adaptateur au rail

Introduire l'adaptateur dans le rail (fig.1).

Faire tourner le levier A de 90° dans le sens des aiguilles d'une montre pour relier l'adaptateur au neutre (fig.2).

Faire tourner le levier B de 90° dans le sens des aiguilles d'une montre pour relier l'adaptateur à la phase 1 (fig.2).

Faire tourner le levier B de 90° dans le sens inverse des aiguilles d'une montre pour relier l'adaptateur à la phase 2 (fig.2).

Tirer le levier B et le faire tourner de 90° dans le sens inverse des aiguilles d'une montre pour relier l'adaptateur à la phase 3 (fig.3).

## Protection de l'environnement

Afin de protéger l'environnement, ne jetez pas l'appareil dans les ordures normales à la fin de sa durée de vie utile; portez-le dans un des centres de collecte spécialement prévus pour ces déchets par la réglementation en vigueur.

## Características de seguridad

Fari y los miniFARI en sus versiones de cielo raso y de riel son aparatos para luz direccional fabricados según las normas EN60598-1 y los criterios de la clase II que no necesitan la conexión a tierra. El respeto de las normas de seguridad en la fabricación del aparato es supervisado por el "Istituto Italiano del Marchio di Qualità".

La seguridad se garantiza sólo si el aparato es instalado y usado de manera apropiada en base a las instrucciones correspondientes.

Conservar cuidadosamente estas instrucciones para toda ulterior consulta.

Los Fari están dotados de adaptador Eutrac compatible con los rieles trifásicos Staff, Erco, Norka, iGuzzini, Hoffmeister.

## Advertencias

Antes de realizar cualquier operación cortar la alimentación eléctrica de los aparatos.

Este aparatos de Clase II, debe instalarse de forma que las partes metálicas expuestas no estén en contacto eléctrico con partes de la instalación eléctrica conectadas a un conductor de protección.

Instalar los aparatos a la distancia mínima de seguridad de 0,60 m entre la lámpara y objetos circunstantes (cortinajes, muebles, etc.).

Este aparato es sólo para uso en interiores.

## Bombillas para FARI

Utilizar bombillas de máximo 100W:  
- HEGPAR 75 o 100W aluminada (E27)  
- HEGPAD 75W dicroica (E27)  
- HEGPAR 50W aluminada (E27)  
- HEGPAD 50W dicroica (E27)  
todas con haces de 10° o 30°.  
- IRR 75 o 100W aluminada haces de 25°, 30° e 80°.

## Bombillas para miniFARI

Utilizar bombillas de máximo 75W:  
- HAG - 50W aluminada (GU10)  
- HRG - 50W dicroica (GZ10)  
- HAG - 75W aluminada (GU10)  
- HRG - 75W dicroica (Gz10)  
todas con haces de 25° o 50°.

## Orientación de los aparatos

Efectuar estas operaciones con la bombilla fría.

Evite orientar las lámparas una contra la otra, de lo contrario se pueden causar daños a la estructura de las mismas.

Las lámparas permiten numerosas rotaciones. Orientar los aparatos con delicadeza sin forzarlos más allá de sus topos.

## Conexión del multiadaptor al riel

Insertar el adaptador en el riel (fig.1).

Girar la palanca A de 90° en el sentido de las agujas del reloj para conectar el adaptador con el neutro (fig.2).

Girar la palanca B de 90° en el sentido de las agujas del reloj para conectar el adaptador a la fase 1 (fig.2).

Girar la palanca B de 90° en sentido contrario al de las agujas del reloj para conectar el adaptador a la fase 2 (fig.2).

Tirar la palanca B y girarla de 90° en sentido contrario a las agujas del reloj para conectar el adaptador a la fase 3 (fig.3).

## Tutela del ambiente

Con el fin de tutelar el ambiente, no tire el aparato entre los desechos normales al final de su vida útil. Lívelo a un centro de recogida específico para este tipo de desechos previsto por las normativas vigentes.

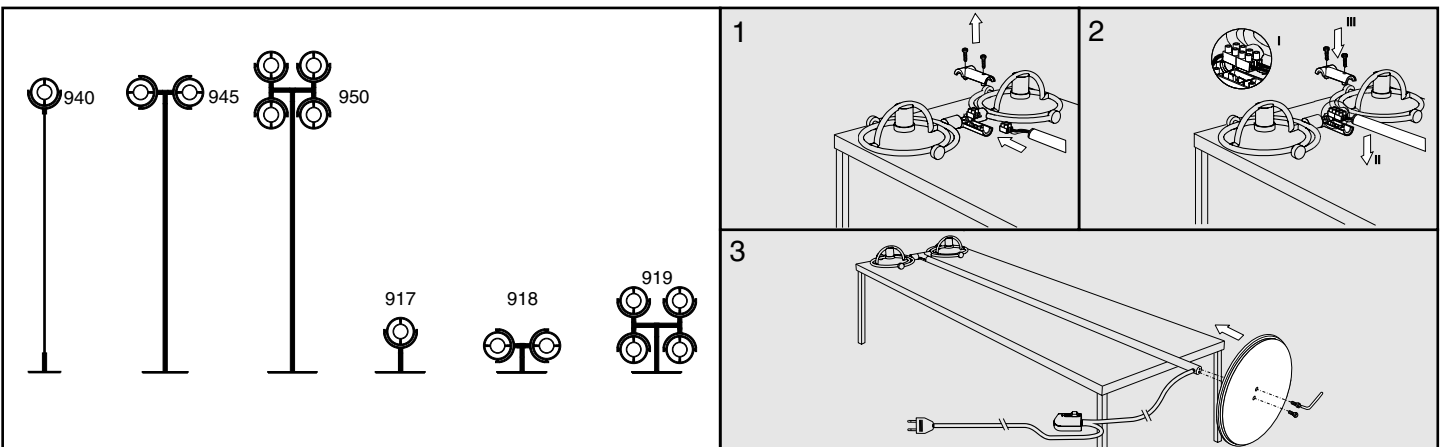
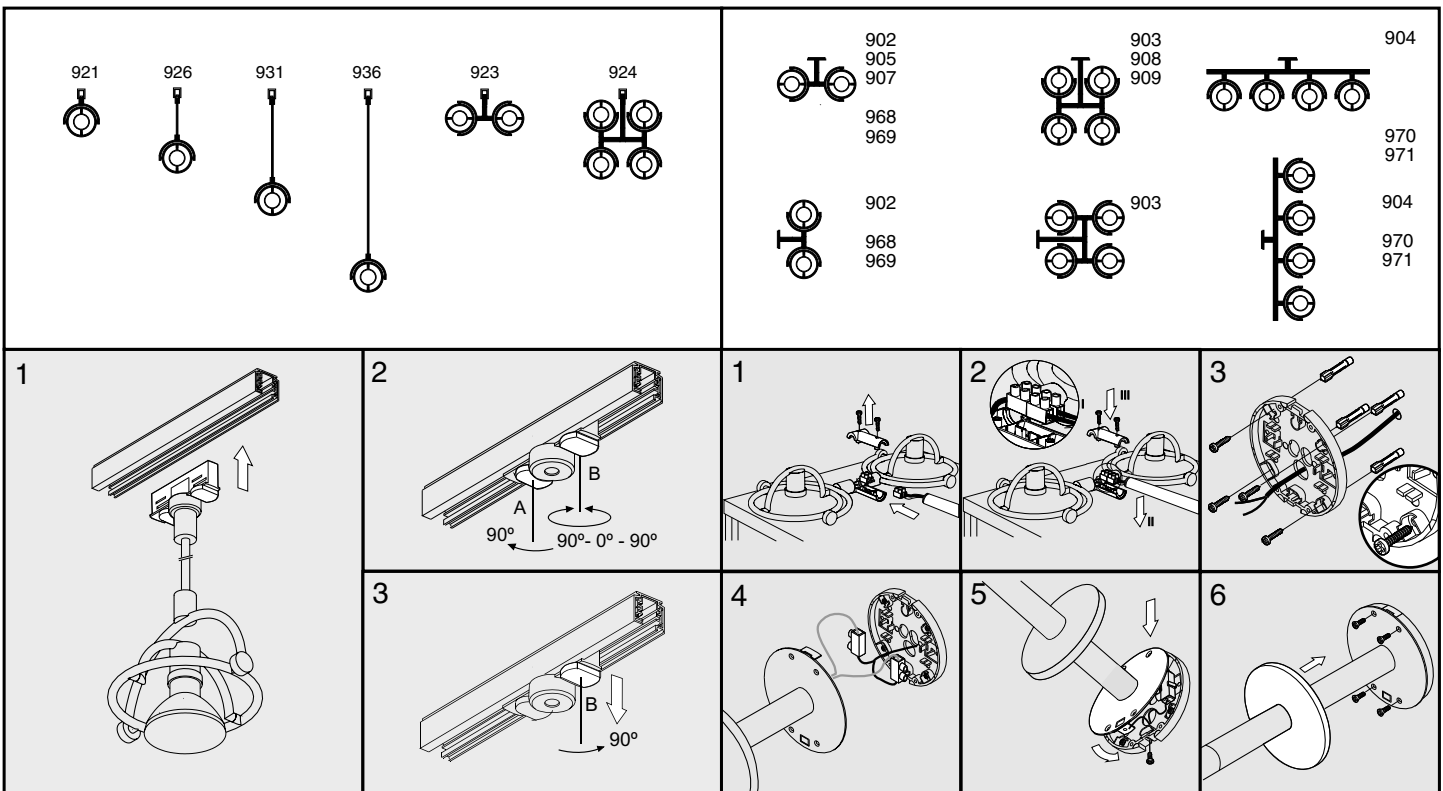
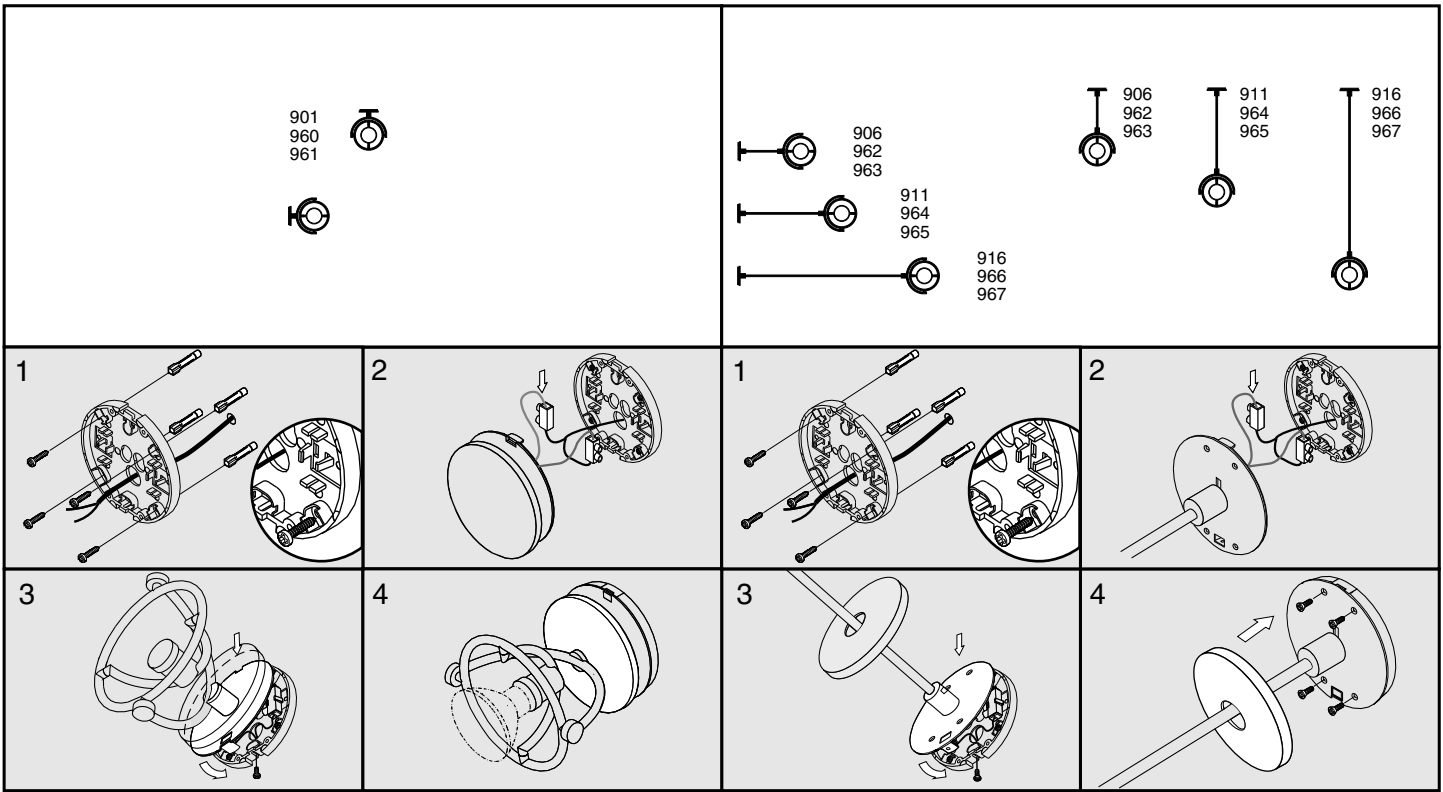
Copyright © 2000 Cini&Nils Milano, Italia. I testi e le immagini sono protetti da diritto d'autore. Riproduzione non autorizzata.

Copyright © 2000 by Cini&Nils Milan, Italy. These texts and images are covered by copyright. All unauthorized reproduction is prohibited.

Copyright © 2000 Cini&Nils Mailand, Italien. Alle Texte und Abbildungen sind urheberrechtlich geschützt. Keine unerlaubte Wiedergabe.

Copyright © 2000 Cini&Nils Milan, Italia. Les textes et les images sont protégés par des droits d'auteur. Reproduction interdite.

Copyright © 2000 Cini&Nils Milán, Italia. Los textos y las imágenes están protegidos por el derecho de autor. Reproducción no autorizada.



Se desiderate:

- monografie
- progetti illuminotecnici
- i luoghi dove acquistare
- informazioni

chiamate il numero verde 800- 218731  
da lunedì a venerdì  
dalle 9 alle 13 e dalle 14 alle 18  
oppure inviate un fax 02-3801.1010  
e-mail: [info@cinienils.com](mailto:info@cinienils.com)  
[www.cinienils.com](http://www.cinienils.com)

To ask for:

- monographs
- lighting designs
- where to buy
- information

call +39-02-334307.1  
from monday to friday  
from 9 am to 1 pm and from 2 pm to 6 pm  
or write a fax to +39-02-3801.1010  
e-mail: [info@cinienils.com](mailto:info@cinienils.com)  
[www.cinienils.com](http://www.cinienils.com)

Sind Sie interessiert an:

- Produkt-Monographien
- lichttechnischen-Planungen
- Händlerverzeichnis
- Informationen

Rufen Sie +39-02-334307.1  
Montags bis Freitags  
von 9 bis 13 und von 14 bis 18 Uhr  
order Fax an +39-02-3801.1010  
e-mail: [info@cinienils.com](mailto:info@cinienils.com)  
[www.cinienils.com](http://www.cinienils.com)

Pour demander:

- des monographies
- des projets d'éclairagisme
- où acheter
- des informations

appelez +39-02-334307.1  
du lundi au vendredi  
de 9 h à 13 h et de 14 h à 18 h  
ou envoyez un fax +39-02-3801.1010  
e-mail: [info@cinienils.com](mailto:info@cinienils.com)  
[www.cinienils.com](http://www.cinienils.com)

Para solicitar:

- monografías
- proyectos luminotécnicos
- nuestros distribuidores
- informaciones

llame al +39-02-334307.1  
de lunes a viernes  
de las 9 a las 13 y de las 14 a las 18  
o envíe un fax al +39-02-3801.1010  
e-mail: [info@cinienils.com](mailto:info@cinienils.com)  
[www.cinienils.com](http://www.cinienils.com)