

ST2FABNE2 Neuheit 50` RETRO – STYLE

EINBAU - GESCHIRRSPÜLER 60 x 82 CM,
13 MASSGEDECKE, **EnerSave** SYSTEM,
SCHWARZ, BOMBIERTE GERÄTEFRONT H 72,0 CM
EFFIZIENZKLASSE **A+++A**



- 13 Maßgedecke
- **9 Spülprogramme:** Einweichen, Kristallglas, ECO, Rapid **27 min.**, **ECO** Schnell, **Normal** Schnell, **Auto 60 – 70°**, **Stark** Schnell, **Super**
- **5 Spültemperaturen:** **38°C, 45°C, 55°C, 65°C, 70°C**
- Edelstahlbedienblende
- Digitaldisplay für Startzeitverzögerung
- Akustisches Signal bei Programmende
- Elektronische Klarspüler und Salznachfüllanzeige
- Verbrauchsreduktion **EnerSave A+++**, (automatische Türöffnung bei Programmende)
- Option **FlexiTabs**
- Option Startzeitvorwahl **1 – 9 h** mit Automatik - Vorspülprogramm
- Option ½ Beladung **FlexiZone**
- Option **QuickTime**
- Geschirrkörbe aus Edelstahl, transparent beschichtet, Zubehör in Türfarbe
- Oberkorb beidseitig **3-stufig** höhenverstellbar mit **EasyGlide** System
- Unterkorb mit doppelt klappbaren Tellerträgern und Glashaltern
- Edelstahlbottich und –filtersystem
- **3.** Spülebene oben
- Orbital – Spülsystem
- Elektronische Wasserenthärtung (6 Stufen)
- Kondensationstrocknung
- Durchlauferhitzer
- Aqua Test – Sensorsystem
- **Stop- Aqua** Wasserschutzsystem
- Automatisch ausbalancierender Türgewichtausgleich
- Stellfüße höhenverstellbar (820 – 890 mm)
- Warmwasseranschluss bis max. **60°C** möglich (Energieverbrauch bis **-35%**)

Technische Daten

Jahresenergieverbrauch in Kilowattstunden basierend auf 280 Standard-Spülgängen: **233 kWh/a**

Standby - Energieverbrauch Gerät an : **1,50 W**
Standby - Energieverbrauch Gerät aus: **0,02 W**

Jahreswasserverbrauch in Liter basierend auf 280 Standard-Spülgängen: **2380 L/a**

Geräuschemission: **43 dB(A)** re1 pW

Standardprogramm: **ECO**
Programmdauer: **175 min./Zyklus**

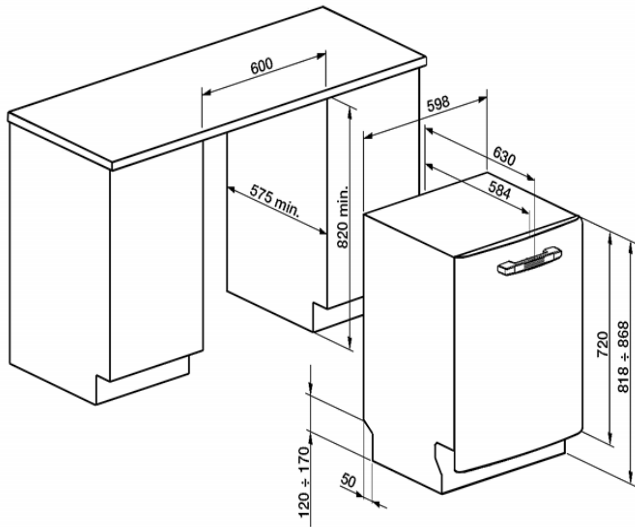
Energieverbrauch: **0,81 kWh/Zyklus**
Wasserverbrauch: **8,50 L/Zyklus**

El. Gesamtanschlusswert: **1,90 kW**
Spannung/Frequenz: **220-240V/50Hz ~**

Effizienzklassen:

Energie: **A+++**, Trocknung: **A**

Werte nach Verordnung (EU) 1059/2010



EAN13 : 8017709166915

Ersetzt Modell : ST2FABNE

Voraussichtlich lieferbar : 03/2013

Erstellt am : 18.10.2012