

KI120X-1 NEUHEIT

DEKOR - INSELHAUBE, 120CM, EDELSTAHL,
ELEKTRONISCHE TASTENBEDIENUNG,
3 LEISTUNGSSTUFEN + INTENSIV,
4 HALOGENBELEUCHTUNGEN



Ästhetik

- Elektronische Tastenbedienung, LED – Beleuchtung weiß
- Edelstahlgehäuse

Funktionen / Optionen

- 3 Leistungsstufen + **INTENSIV**
- Funktion Intensiv für **max. 10 min.**
- 4 Halogenbeleuchtungen (**4x 20 W**)
- Elektronische Steuerung
- 1 LED – Betriebsanzeige
- 3 Aluminiumfettfilter schallabsorbierend
- Edelstahl - Teleskopkamin mit geprägtem SMEG - Logo
- Abluftanschluss **Ø150mm** mit Luftrückschlagklappe
- Abluft-/ Umluftbetrieb
- Reinigungsanzeige Metall – Fettfilter
- Wechselanzeige Aktivkohlefilter

Optionales Zubehör

- KITFC161 – Aktivkohlefilter

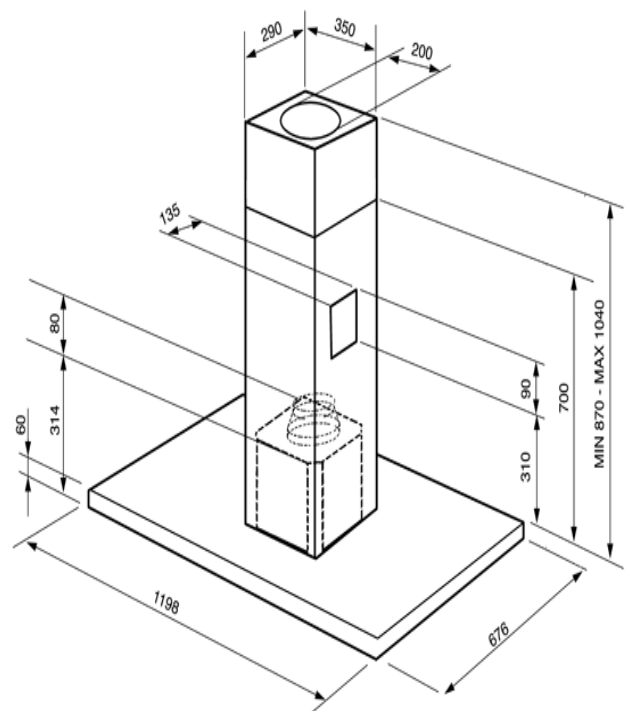
Technische Daten

- Motorleistung **250 W**

Geschwindigkeiten	I	II	III	Int.
Luftförderleistung in m ³ /h nach IEC 61591	260	405	545	660
Betriebsgeräusch in dB(A) nach IEC 60704-2-13	45	56	63	68

- Max. Luftförderleistung freiblasend **700m³/h**

El. Gesamtanschlusswert: **330 W**
Spannung/Frequenz: **220-240V/50Hz ~ 1N**



EAN13 : 8017709163853

Ersetzt Modell : KI120X

Voraussichtlich lieferbar : 01/2013

Erstellt am : 28.11.2012