

FAB28RBV3 NEUHEIT

50's RETRO STYLE – **STAND - KÜHLSCHRANK**
60CM, 4 - STERNE GEFRIERFACH,
BLACK VELVET, RECHTSANSCHLAG,
ENERGIEEFFIZIENZKLASSE **A++**



Kühlteil

- Gesamtnutzzinhalt **222 l**
- Dynamische Umluftkühlung
- Regelbare Temperatursteuerung
- Abtauautomatik
- Innenbeleuchtung
- **4** Abstellflächen aus Sicherheitsglas
- **1** Metall - Flaschenträger verchromt
- **1** Behälter für Obst/Gemüse

Innentür – Ausstattung

- **1** Flaschenbord mit Kippschutz
- **2** Türablagen variabel einteilbar und verchromter Schutzreling
- **1** Eierablage herausnehmbar
- **1** Türablage mit **2** Butter/Käsefächer und transparenter Klappabdeckung
- **1** Eierablage herausnehmbar

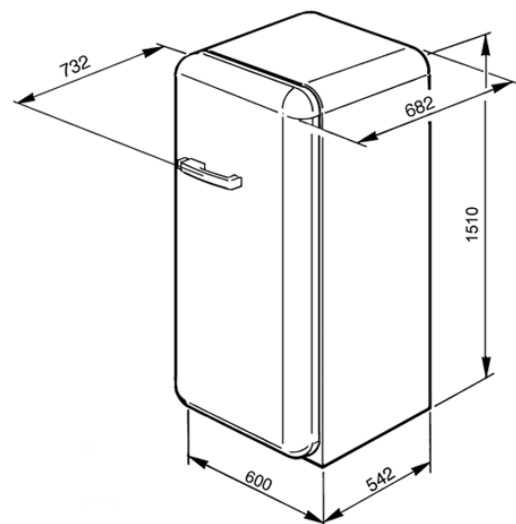
Gefrierteil

- Gesamtnutzzinhalt **** **26 l**
- Eiswürfelbehälter

Technische Daten

- Energieeffizienzklasse **A++**
- El. Gesamtanschlusswert: **90 W**
- Spannung/Frequenz: **220-240V/50Hz ~**
- Jahresenergieverbrauch in Kilowattstunden: **180 kWh/a**
- Klimaklasse: **SN - T**
- Gefriervermögen: **2 kg/24h**
- Störlagerzeit: **12h**
- Geräuschemission: **40 dB(A) re 1pW**

Werte nach Verordnung (EU) 1060/2010



Abmessungen (HxBxT): 1510x600x682mm
(Tiefe inkl. Türgriff 732mm)

Bei 90° Türöffnungswinkel muss auf der Scharnierseite ein Wandabstand von **175mm** berücksichtigt werden.

EAN13: 8017709157807