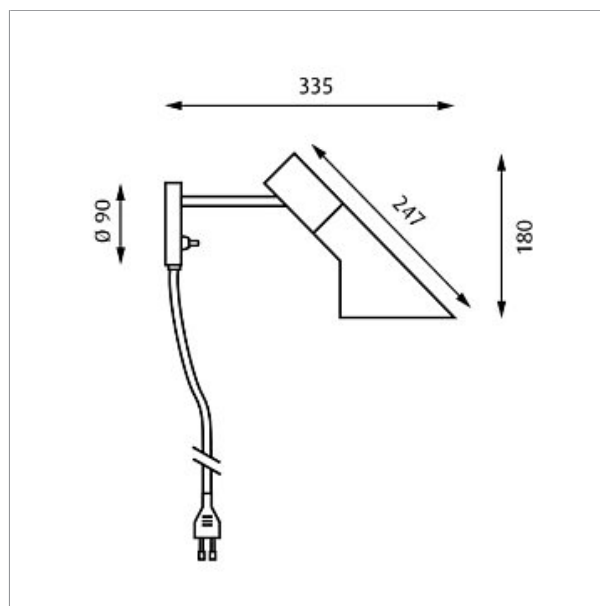


AJ Wandleuchte



Design: Arne Jacobsen

Konzept: Die Leuchte strahlt direktes und richtungsbestimmtes Licht ab. Der schwenkbar- und seitlich einstellbare Leuchtenkopf trägt außerdem zur Optimierung der Lichtabstrahlung bei. Der Schirm ist auf der Innenseite weiß lackiert und strahlt so angenehm diffuses Licht ab.

Oberfläche: Blau/Grün, Petroleum, Rot, Sand, Gelb/Grün, Weiß, Graphitgrau oder Schwarz, nasslackiert.

Material: Schirm: Stahl, gezogen. Wanddose: Stahl, gezogen. Arm: Stahl.

Montage: Zuleitungslänge: 2,4m. Schalter: Druckschalter auf Wanddose.

Gewicht: Max. 1kg.

Schutz: Schutzart IP20. Schutzklasse II. F-Zeichen: Ja.

Produkt Code	Leuchtmittel	Oberfläche	Schirm	Zuleitung
AJ-W	1x40W E14	BLAU/GRÜN GELB/GRÜN GRAPHITGRAU PETROLEUM ROT SAND SCHWARZ WEIß	SCHWENKBAR	KUNSTST SCHW KUNSTST W

Bitte beachten
Energiesparende alternative Leuchtmittel finden Sie unter: www.louispoulsen.com

**louis
poulsen**



Scannen Sie den Code für weitere Informationen