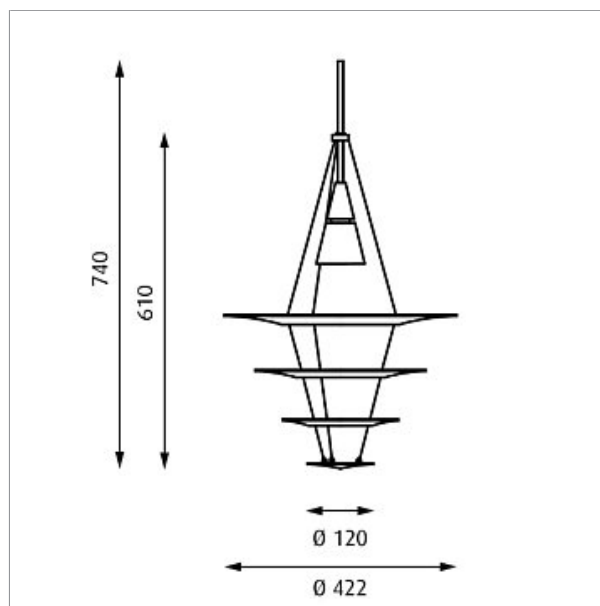


# Enigma 425



Design: Shoichi Uchiyama

Konzept: Die Leuchte strahlt blendfreies, weiches und komfortabel nach unten gerichtetes Licht aus. Das Design der Schirme sorgt für eine gleichmäßige Beleuchtung der Fläche. Die matte Oberseite diffundiert das Licht, und die glänzende Unterseite sorgt für eine optimale Reflexion.

Oberfläche: Aluminium, gebürstet und lackiert.

Material: Kegel: Aluminium, gebürstet und lackiert. Stahlseil: Stahl. Pendelrohr: Aluminium, gebürstet und lackiert. Schirme: Mattlackiert Acryl.

Montage: Aufhängung; Zuleitung, 2x0,75mm<sup>2</sup>. Zuleitungslänge: 3m. Baldachin: Vorhanden.

Gewicht: Max. 1kg.

Schutz: Schutzart IP20. Schutzklasse II.

Produkt Code	Leuchtmittel	Oberfläche	Zuleitung
ENIG-425-P	1x50W OPAR GU10	GEB. ALU	TRANSP ZULEITUNG

Bitte beachten  
Lieferung inkl. Leuchtmittel.

**louis  
poulsen**



Scannen Sie den Code für weitere Informationen