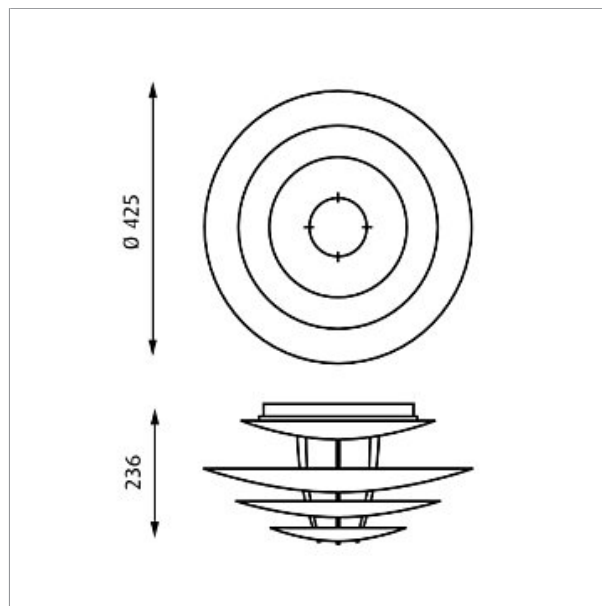


Oslo Round Decken-/Wandleuchte



Design: Kurt Nørregaard

Konzept: Die Leuchte strahlt indirektes symmetrisches Licht ab. Die Form der Leuchte sorgt ebenfalls für eine Lichtabstrahlung zu den Seiten, wodurch eine gemütliche Stimmung und ein dekorativer, weicher und luminanzausgleichender Effekt erzielt wird.

Oberfläche: Weiß, nasslackiert.

Material: Schirme: Gezogenes Aluminium weiß. Abdeckkegel: Sandgestrahltes Glas. Wanddose: Gezogener Stahl weiß. Verbindungsstäbe: Aluminiumdruckguss, weiß.

Montage: Klemme: 1x3x2,5 mm². Kabeleinführungen: Zwei rückseitige Einführungen, Ø 20mm. Durchgangsverdrahtung: Zugelassen, max. 3x1,5mm². Platzierung des Vorschaltgeräts: im Leuchtenkopf.

Gewicht: Max. 3kg.

Schutz: Schutzart IP20. Schutzklasse I.

Produkt Code	Leuchtmittel	Oberfläche	Lichtsteuerung
OS-RU-WD	1x42W TC-TEL GX24q-4 HF-D 1x26W/32W/42W TC-TEL HF	WEISS	KEINE DIM 1-10V

Wichtig
Dimmung nur für 1x42W HF-D.

**louis
poulsen**

Scannen Sie den Code für weitere Informationen

