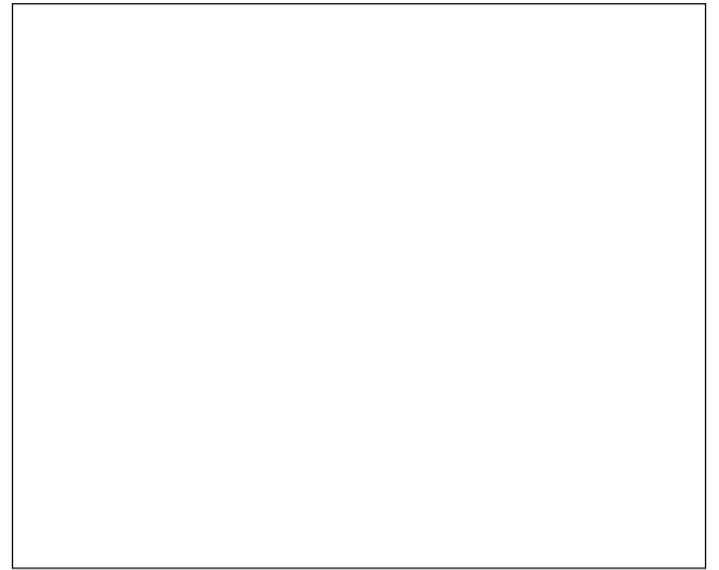
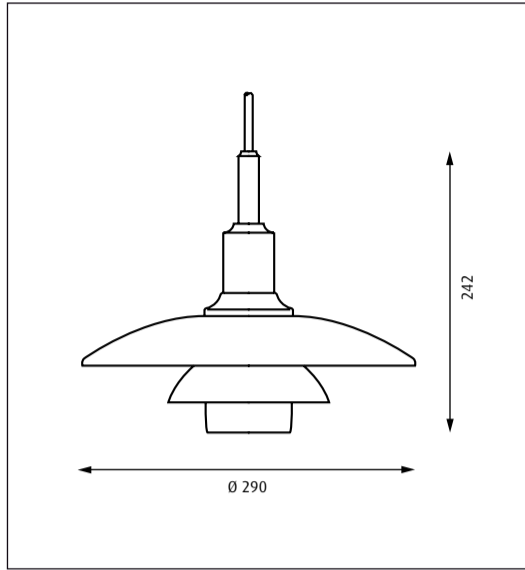


# PH 3/2 Pendant

**louis  
poulsen**

Design Poul Henningsen



16890-18

Lyskilde Light source Leuchtmittel Ljuskälla Sorgenti luminose Source lumineuse Fuente de luz	Spænding/frekvens Voltage/frequency Spannung/frequenz Spänning/frekvens Tensione/frequenza Voltage/frequence Tensión/ frecuencia	Vægt Weight Gewicht Vikt Peso/ingombro Poids Peso	Isolationsklasse Electric shock protection Schutzklasse Isolationsklass Classe di isolamento Protection au choc électrique Clase de aislamiento	Tæthedsklasse Ingress protection Ingress protection Kapslingsklass Grado di protezione Indice de protection Clase de protección
<b>Max 75W E27</b> <small>More info <a href="http://www.louispoulsen.com">www.louispoulsen.com</a></small>	<b>Max 230V/50 Hz</b>	<b>1,5 kg</b>	<b>Cl. I</b>	<b>IP 20</b>

## DA

Støv aftørres med en tør, blød klud. Fedtpletter og lignende kan fjernes med en blød klud opvredet i lunkent vand (<50° C) tilsat mildt rengøringsmiddel. Brug aldrig rengøringsmidler med slibemiddel eller opløsningsmidler.

### Specifikt for sort krom:

Sort krom er en porøs overfladebelægning, der bliver mat med tiden. Overfladen kan pudses forsigtigt op med almindelig, tyndtflydende voks beregnet for metal og lakerede overflader. Anvend ikke pudsecreme. Følg leverandørens anvisninger.

## EN

Wipe off dust with a dry, soft cloth. Remove greasy spots etc. with a soft cloth dampened in lukewarm water (<50° C) with a mild detergent. Never use detergents containing abrasives and solvents.

### Black chrome in specific:

Black chrome is a porous surface coating, which becomes matt in time. The surface can be polished with caution using normal thin sealing wax for metal or lacquered surfaces, or similar products. Do not use thick polish products. Follow the instructions given by the manufacturer.

## DE

Staub bitte mit einem trockenen, weichen Lappen abwischen. Fettflecke und dgl. mit einem feuchten, in lauwarmem Wasser (<50° C) mit mildem Reinigungsmittel ausgewaschenen Lappen entfernen. Niemals Reinigungsmittel mit Schleifmittel oder Lösungsmittel verwenden.

### Wartung der schwarzverchromten Ausgabe:

Schwarzes Chrom ist ein poröser Oberflächenbelag, der mit der Zeit matt wird. Die Oberfläche lässt sich vorsichtig mit gewöhnlichem flüssigen Wachs für Metall und lackierte Oberflächen sowie mit ähnlichen Pflegemitteln putzen. Bitte keinen Metallputz mit Schleifmittel verwenden. Bitte den Herstelleranleitungen folgen.

## SV

Lampan dammtorkas med en torr, mjuk trasa. Fettfläckar tas bort med ljummet vatten (<50° C) utblandat med mildt rengöringsmedel. Använd aldrig rengöringsmedel som innehåller slipmedel eller lösningsmedel.

### Specifikt för svart krom:

Svart krom är en porös ytbehandling som blir matt med tiden. Ytan kan putsas försiktigt med ett vanligt, tunnflytande vax för metall och lackerade ytor (följ leverantörens anvisningar). Använd inte putscreme.

## IT

Pulire la polvere esterna con un panno morbido e asciutto. Rimuovere macchie di grasso ecc. con un panno morbido inumidito in acqua tiepida (<50° C) e con un detergente leggero. Non usare mai detergenti contenenti abrasivi o solventi.

### Pulizia della cromatura nera:

la cromatura nera è un rivestimento superficiale poroso, che diventa opaco con il tempo. La superficie può essere pulita con attenzione usando normale cera fluida, per metalli o superfici laccate, o prodotti simili. Seguire le istruzioni fornite dal costruttore.

## FR

Essuyez la poussière avec un chiffon sec et doux. Enlevez les points de saleté etc. Avec un chiffon doux imprégné d'eau claire tiède et de détergent doux. Ne jamais utiliser de détergents contenant des abrasifs et des solvants.

### Chrome noir traitement spécifique:

Le chrome noir est un revêtement de surface poreux qui devient mat dans le temps. La surface peut être polie avec soin en utilisant une cire pour surfaces laquées ou métalliques ou produits similaires. Ne pas utiliser de produits à polir épais. Suivez les instructions données par le fabricant.

## ES

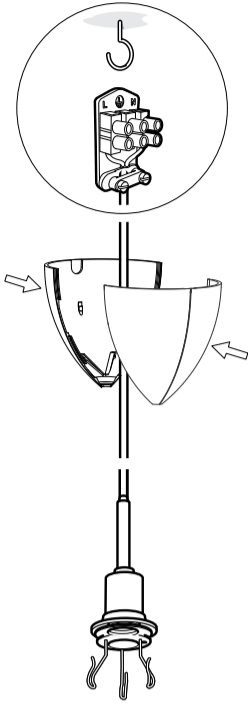
Limpiar con paño seco y suave. Quitar manchas de grasa y otras con paño suave humedecido con agua templada (<50° C) con detergente poco agresivo. Nunca use detergentes que contengan abrasivos y disolventes.

### Negro Cromo:

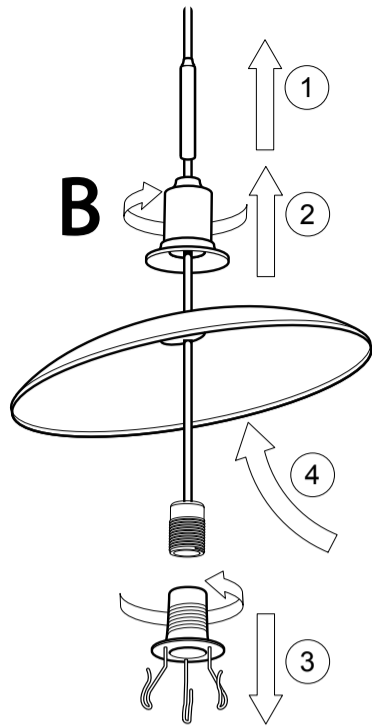
Superficie porosa que se convierte en mate con el paso del tiempo. La superficie puede ser pulida con precaución usando cera para metal o superficies lacadas y productos similares. No usar productos de cera espesos. Siga las instrucciones del fabricante.



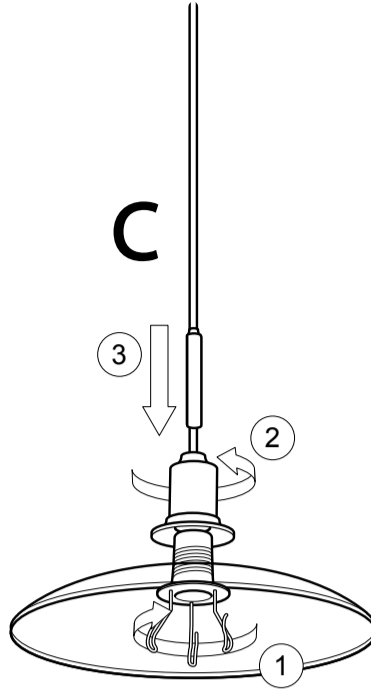
**A**



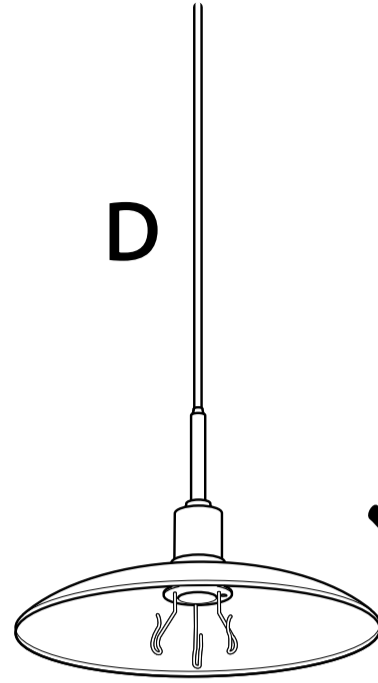
**B**



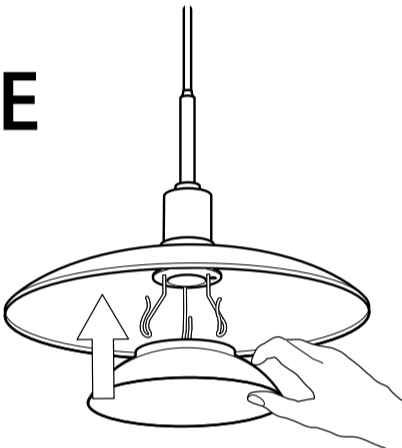
**C**



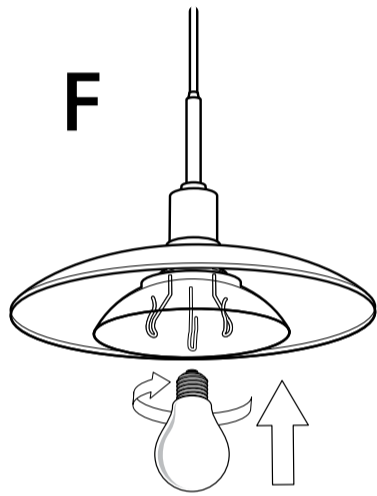
**D**



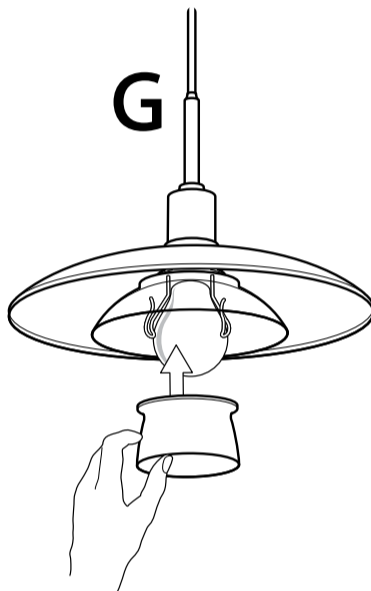
**E**



**F**



**G**



**H**

