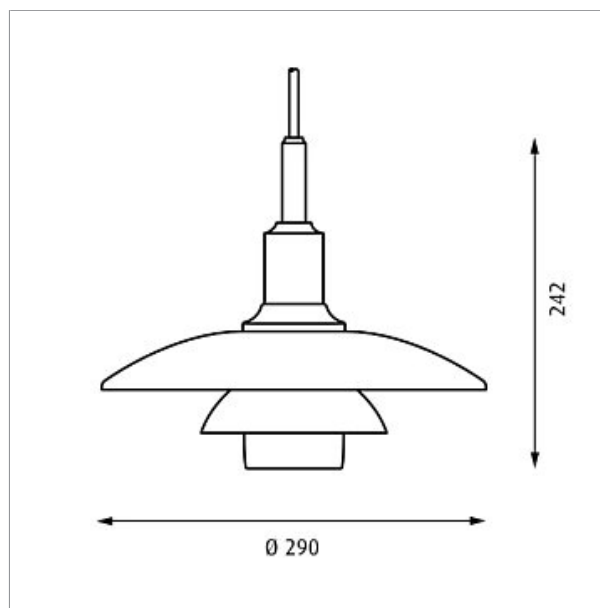


PH 3/2 Pendelleuchte



Design: Poul Henningsen

Konzept: Die Leuchte wurde ausgehend vom Prinzip eines reflektierenden Dreischirmsystems gestaltet, das den größten Teil des Lichts nach unten leitet. Die Schirme sind aus mundgeblasenem opalisiertem dreischichtigem Glas hergestellt, glänzend auf der Außenseite und auf der Innenseite matt sandgestrahlt, was zu einer weichen und diffusen Lichtverteilung führt.

Oberfläche: Opalglas, weiß. Hochglanzverchromt oder Schwarzverchromt.

Material: Schirme: Mundgeblasenes Opalglas, weiß. Aufhängung: Gezogenes Messing, hochglanzverchromt oder schwarzverchromt.

Montage: Aufhängung: Zuleitung 3x0,75mm². Zuleitungslänge: 3m. Baldachin: Vorhanden.

Gewicht: Max. 1,5kg.

Schutz: Schutzart IP20. Schutzklasse I.

Produkt Code	Leuchtmittel	Oberfläche	Zuleitung
PH32-P	1x75W E27	HOCHGLANZVERCHROMT SCHWARZ VERCHROMT	TEXT SCHW

Wichtig
Die technologische Entwicklung der Lichtquellen ändert sich sehr schnell. Daher wird die maximale Wattage und die Fassungsart angegeben.

**louis
poulsen**

Scannen Sie den Code für weitere Informationen

