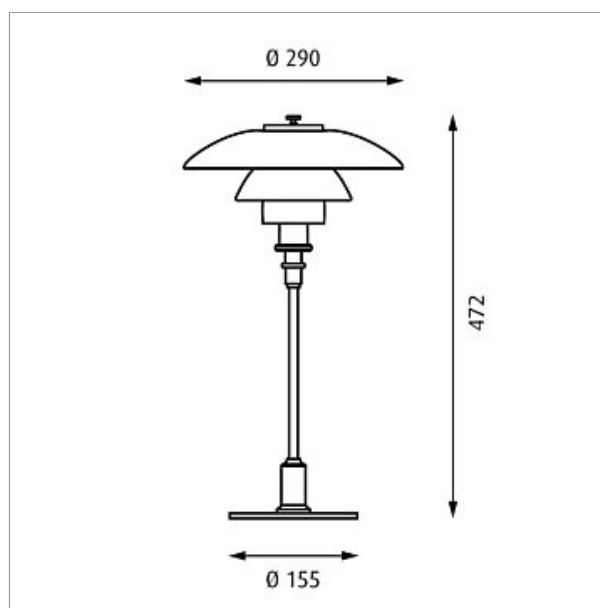


# PH 3/2 Tischleuchte



Design: Poul Henningsen

Konzept: Die Leuchte wurde ausgehend vom Prinzip eines reflektierenden Dreischirmsystems gestaltet, das den größten Teil des Lichts nach unten leitet. Die Schirme sind aus mundgeblasenem opalisiertem dreischichtigem Glas hergestellt, glänzend auf der Außenseite und auf der Innenseite matt sandgestrahlt, was zu einer weichen und diffusen Lichtverteilung führt.

Oberfläche: Opalglas, weiß. Hochglanzverchromt oder schwarzverchromt.

Material: Schirme: Mundgeblasenes Opalglas, weiß. Leuchtenfuß: Messing, hochglanzverchromt oder schwarzverchromt. Abschlussplatte: Gezogenes Messing, hochglanzverchromt oder schwarzverchromt. Standrohr: Messing, hochglanzverchromt oder schwarzverchromt.

Montage: Zuleitungslänge: 2,1m. Schalter: Zuleitung mit Zwischenschalter.

Gewicht: Max. 2,5kg.

Schutz: Schutzart IP20. Schutzklasse II.

Produkt Code	Leuchtmittel	Oberfläche
PH32-T	1x40W E14	HOCHGLANZVERCHROMT SCHWARZ VERCHROMT

**Wichtig**  
Die technologische Entwicklung der Lichtquellen ändert sich sehr schnell. Daher wird die maximale Wattage und die Fassungsart angegeben.

**louis  
poulsen**



Scannen Sie den Code für weitere Informationen