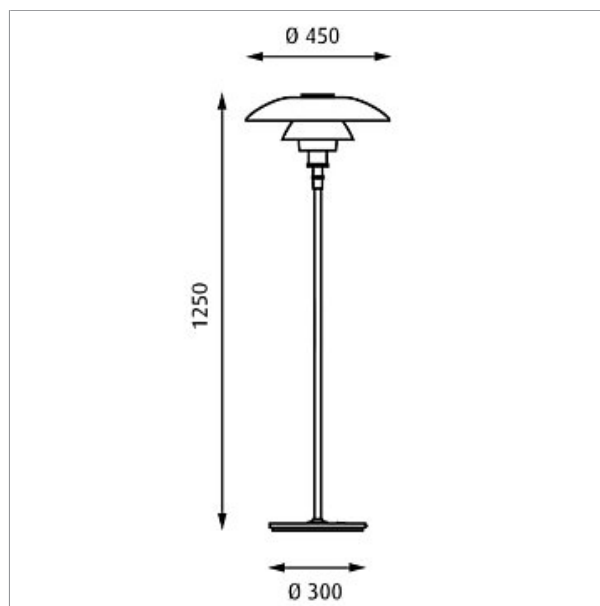


PH 4½-3½ Glas Stehleuchte



Design: Poul Henningsen

Konzept: Die Leuchte wurde ausgehend vom Prinzip eines reflektierenden Dreischirmsystems gestaltet, das den größten Teil des Lichts nach unten leitet. Die Schirme sind aus mundgeblasenem opalisiertem dreischichtigem Glas hergestellt, glänzend auf der Außenseite und auf der Innenseite matt sandgestrahlt, was zu einer weichen und diffusen Lichtverteilung führt.

Oberfläche: Opalglas, weiß. Hochglanzverchromt.

Material: Schirme: Mundgeblasenes Opalglas, weiß. Leuchtenfuß: Gezogenes Messing, hochglanzverchromt. Abschlussplatte: Gezogenes Messing, hochglanzverchromt. Standrohr: Stahl, hochglanzverchromt. Abblending: Lila, gezogenes Aluminium.

Montage: Zuleitungslänge: 3,3m. Schalter: Zuleitung mit Fußschalter.

Gewicht: Max. 15kg.

Schutz: Schutzart IP20. Schutzklasse II.

Produkt Code	Leuchtmittel	Oberfläche
PH4,5-S	1x150W E27	HOCHGLANZVERCHROMT

Wichtig
Die technologische Entwicklung der Lichtquellen ändert sich sehr schnell. Daher wird die maximale Wattage und die Fassungsart angegeben.

**louis
poulsen**

Scannen Sie den Code für weitere Informationen

