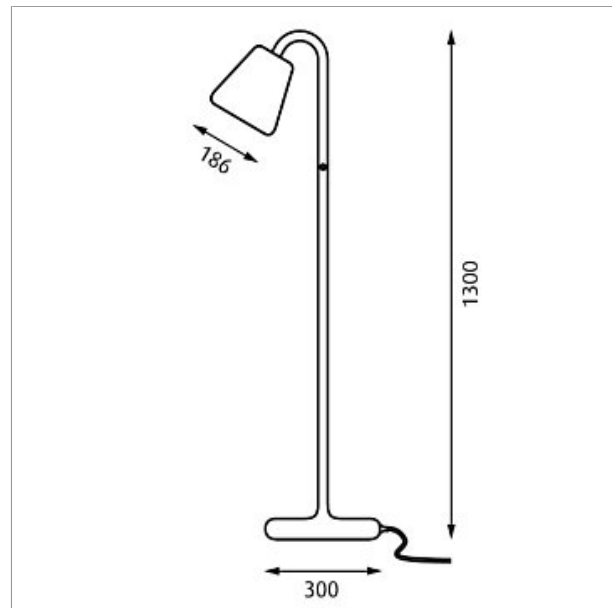


OJ Stehleuchte



Design: Ole Jensen

Konzept: Die Leuchte strahlt weiches und komfortables Licht aus. Die Lichtabstrahlung ist blendfrei. Die Konstruktion des Lampenschirms wurde im Hinblick auf die Schaffung einer weichen und dekorativen Beleuchtung des oberen und unteren Teils des Schirms gestaltet, um so den Eindruck zu erzeugen, dass das Licht aus den Öffnungen gedrückt wird. Die Stärke und die Oberfläche der Schirme „halten“ das Licht und schaffen so den Eindruck, dass der Schirm von innen beleuchtet wird. Ein Detail, das u. a. durch die Struktur der Oberfläche erreicht wird.

Oberfläche: Weiß strukturierte Oberfläche, pulverbeschichtet.

Material: Schirm: Gepresster Stahl, Fuß: Gepresster Stahl, Stab: Stahl.

Montage: Kabel: Kabel mit textiler Oberfläche mit Stecker. Länge: 2,5m. Schalter: Schalter: Im Standrohr.

Gewicht: Max. 5,5kg.

Schutz: Schutzart IP 20, Schutzklasse II.

Produkt Code	Leuchtmittel	Oberfläche
OJ-S	1x42W QT CLASSIC E14	WEIßFARB STRUKT

Wichtig
Die technologische Entwicklung der Lichtquellen ändert sich sehr schnell. Daher wird die maximale Wattage und die Fassungsart angegeben.

**louis
poulsen**

Scannen Sie den Code für weitere Informationen

