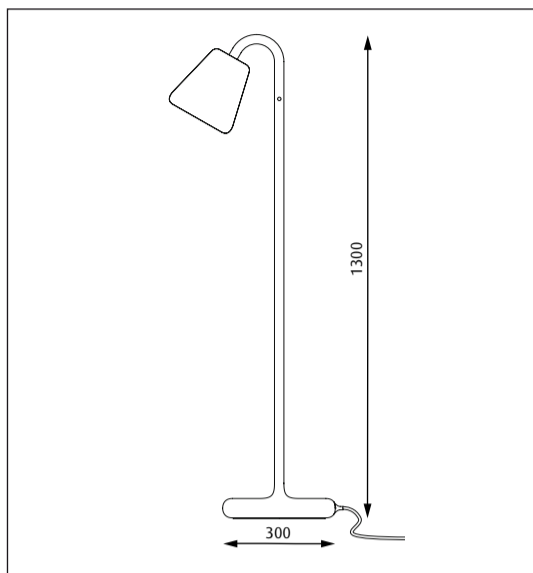


Design Ole Jensen



24690-11

|   |  |   |   |   |
|---|--|---|---|---|
| Lyskilde<br>Light source<br>Leuchtmittel<br>Ljuskälla<br>Sorgenti luminose<br>Source lumineuse<br>Fuente de luz | Spænding/frekvens<br>Voltage/frequency<br>Spannung/frequenz<br>Spänning/frekvens<br>Tensione/frequenza<br>Voltage/frequence<br>Tensión/ frecuencia | Vægt<br>Weight<br>Gewicht<br>Vikt<br>Peso/ingombro<br>Poids<br>Peso | Isolationsklasse<br>Electric shock protection<br>Schutzklasse<br>Isolationsklass<br>Classe di isolamento<br>Protection au choc électrique<br>Clase de aislamiento | Tæthedsklasse<br>Ingress protection<br>Ingress protection<br>Kapslingsklass<br>Grado di protezione<br>Indice de protection<br>Clase de protección |
| <b>Max 42W</b>  | <b>Max 230V/50Hz</b>   | <b>6,7 kg</b>   | <b>Cl. II</b>   | <b>IP 20</b>  |

#### DA

Støv aftørres med en tør, blød klud. Fedtpletter og lignende kan fjernes med en blød klud opvredet i lunkent vand (<50° C) tilsat mildt rengøringsmiddel.

Brug aldrig rengøringsmidler med slibemiddel eller opløsningsmidler.

#### EN

Wipe off dust with a dry, soft cloth. Remove greasy spots etc. with a soft cloth dampened in lukewarm water (<50° C) with a mild detergent.

Never use detergents containing abrasives and solvents.

#### DE

Staub bitte mit einem trockenen, weichen Lappen abwischen. Fettflecke und dgl. mit einem feuchten, lauwarmen (<50° C) Lappen und mildem Reinigungsmittel entfernen.

Niemals Reinigungsmittel mit Schleif- oder Lösungsmitteln verwenden.

#### SV

Lampan dammtorkas med en torr, mjuk trasa. Fettfläckar tas bort med ljummet vatten (<50° C) utblandat med mildt rengöringsmedel.

Använd aldrig rengöringsmedel som innehåller slipmedel eller lösningsmedel

#### IT

Spolverare con un panno morbido e asciutto. Rimuovere le macchie di grasso ecc. con un panno morbido inumidito in acqua tiepida (<50° C) e con un detergente leggero.

Non usare mai detergenti contenenti abrasivi o solventi.

#### FR

Essuyez la poussière avec un chiffon sec et doux. Enlevez les points de saleté etc. avec un chiffon doux imprégné d'eau claire tiède et de détergent doux. Ne jamais utiliser de détergents contenant des abrasifs et des solvants.

#### ES

Limpiar con paño seco y suave. Quitar manchas de grasa y otras con paño suave humedecido con agua templada (<50° C) con detergente poco agresivo.

Nunca use detergentes que contengan abrasivos y disolventes.

