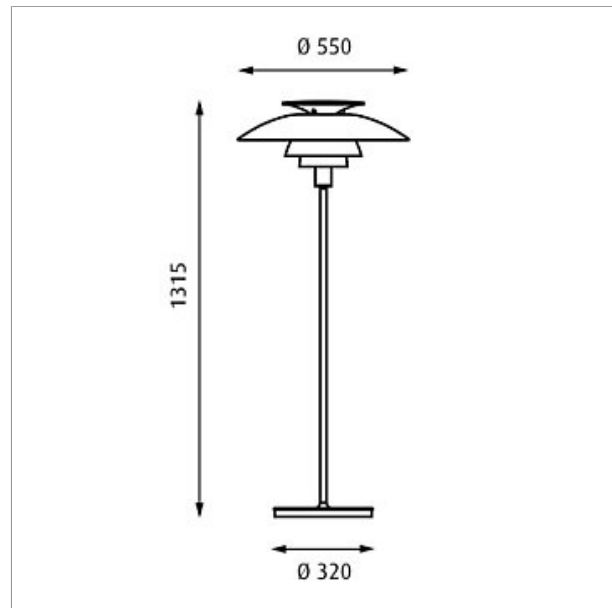


# PH 80



Design: Poul Henningsen

Konzept: Die Leuchte strahlt diffuses und symmetrisches Licht ab. Der primäre Teil des Lichts wird nach unten geleitet, wobei die opalisierten Akrylschirme ein angenehmes Raumlicht erzeugen. Die rote Farbe des oberen Reflektors verleiht dem Licht einen wärmeren Ton.

Oberfläche: Acryl, weiß, opal. Hochglanzverchromt.

Material: Schirme: Hochdruckgeformtes Acryl, weiß, opal. Oberschirm: Hochdruckgeformtes Polycarbonat, schwarz und rot. Leuchtenfuß: Hochdruckgeformtes ABS, schwarz. Standrohr: Stahl, hochglanzverchromt.

Montage: Zuleitungslänge: 2,6m. Schalter: Zuleitung mit Fußschalter.

Gewicht: Max. 7,5kg.

Schutz: Schutzart IP20. Schutzklasse II.

Produkt Code	Leuchtmittel	Oberfläche
PH80-S	1x100W E27	ACRYL OPAL W

Wichtig  
Die technologische Entwicklung der Lichtquellen ändert sich sehr schnell. Daher wird die maximale Wattage und die Fassungsart angegeben.

**louis  
poulsen**

Scannen Sie den Code für weitere Informationen

