

DATENBLATT / FACT SHEET



ART.-NR: 004-022

ZEN ON

WANDAUFBAULEUCHTE / WALL-MOUNTED LUMINAIRE

Extrem flache, bodennahe LED.next Wandaufbauleuchte. Hauptlichtaustritt 100% asymmetrisch nach unten, ca. 45°. Lichtverlauf bis an die Wand. Gehäuse aus natureloxiertem Aluminium. Montage auf Hohlwand oder über Unterputzdose, wie sie auch für Schalter oder Steckdosen verwendet wird. Externer Nimbus Konverter erforderlich (siehe Seite 162). Der Konverter kann in die Unterputzdose integriert werden (Einzelkonverter).

2 W LEDnext ≈ 20 W Halogen

Ultra-flat, near-ground LED.next wall-mounted luminaire. Main light emission 100% asymmetrically downwards, approx. 45°. The light falls as far as the wall. Housing in naturally anodised aluminium. Installation on cavity wall or in-wall junction box, as used for wall socket or switches. External Nimbus converter required (see page 162). The converter can be integrated in the in-wall junction box (single converter).

2 W LEDnext ≈ 20 W halogen

TECHNISCHE DATEN / TECHNICAL FACTS

Artikel:

Zen On

Art.-Nr.:

004-022

Beschreibung/ Ausführung:

Wandaufbauleuchte

Hersteller:

Nimbus Group GmbH
Sieglesstr. 41, D-70469 Stuttgart
Tel.: +49(0)711 / 63 30 14 - 20
Fax: +49(0)711 / 63 30 14 - 14
info@nimbus-group.com
www.nimbus-group.com

Abmessungen:

100 x 100 x 18 mm

Material:

natureloxiertes Aluminium

Gewicht:

ca. 130 Gramm

Lichttechnik:

LED.next -Technologie integriert

Anschluss-Leistung:

2 W / 24 Volt DC

Anzahl LED's:

6 Stück

Schutzart:

IP 20

Lichtstrom:

ca. 85 lm

Lichtverteilung:

100 % asymmetrisch nach unten

RA:

80

Farbtemperatur:

3000 K warmweiß

Prüfzeichen:



Reinigungs- und Pflegehinweise:

Leuchte beim Reinigen vom Netz trennen. Keine ätzenden oder abrasiven Reinigungsmittel verwenden. Wir empfehlen, die Leuchte nur mit einem Microfasertuch o. ä. trocken zu reinigen.

product:

Zen On

product-nr.:

004-022

description/design:

wall-mounted luminaire

manufacturer:

Nimbus Group GmbH
Sieglesstr. 41, D-70469 Stuttgart
Tel.: +49(0)711 / 63 30 14 - 20
Fax: +49(0)711 / 63 30 14 - 14
info@nimbus-group.com
www.nimbus-group.com

dimensions:

100 x 100 x 18 mm

materials:

naturally anodised aluminium

weight:

ca. 130 gram

light technology:

LED.next -technology integrated

power supply:

2 W / 24 Volt DC

number of LED's:

6 LED's

degree of protection:

IP 20

luminous flux:

ca. 85 lm

light distribution:

100 % asymmetrically downwards

CRI:

80

colour temperature:

3000 K warm white

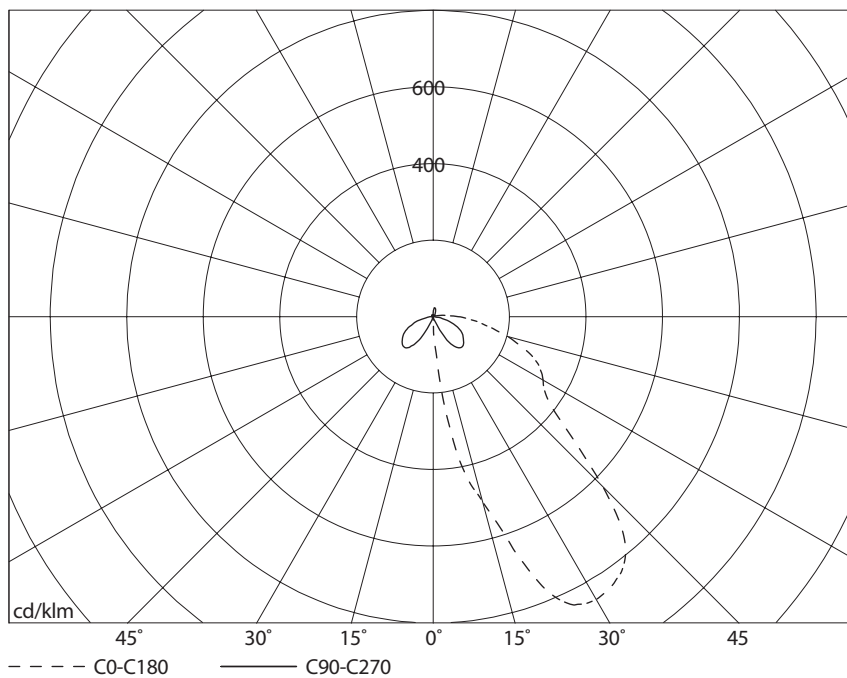
certificates:



cleaning and care:

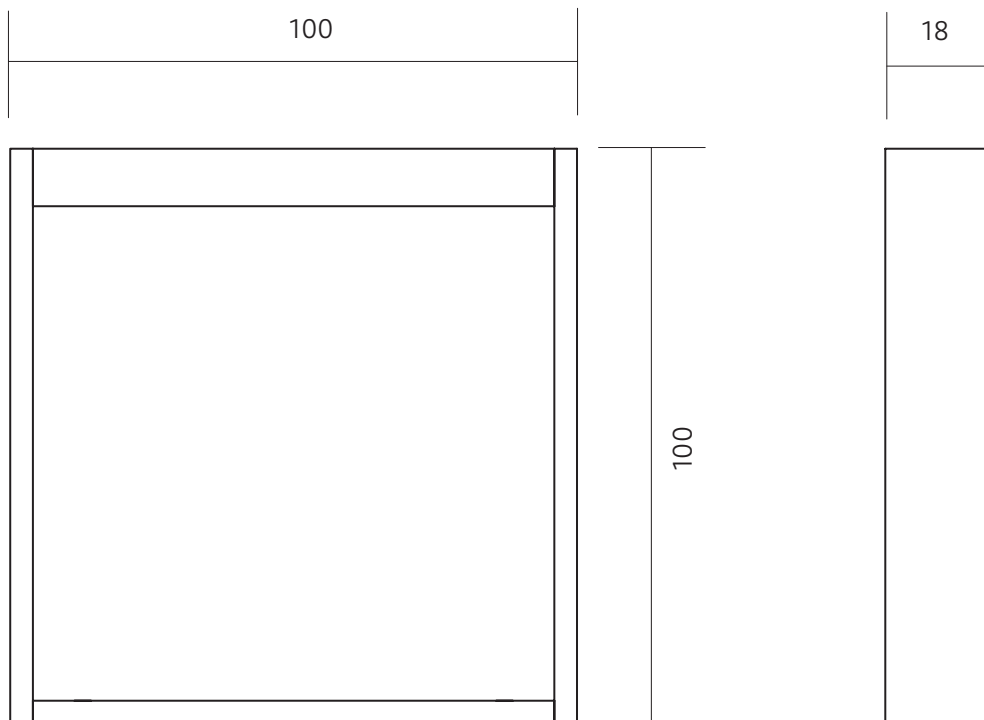
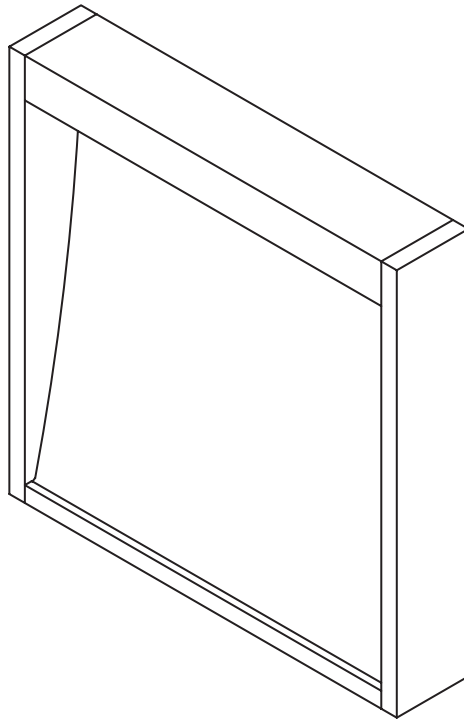
switch of luminaire while cleaning. Do not use any acidly or abrasive cleanser. We recommend to clean the luminaire only with a microfibre towel.

LICHTVERTEILUNGSKURVE UND ABSTRAHLCHARAKTERISTIK / LIGHT DISTRIBUTION CURVE AND DIRECTIONAL CHARACTERISTIC



Lichtberechnungsdaten (EULUMDAT) unter www.nimbus-group.com

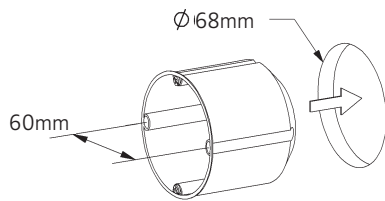
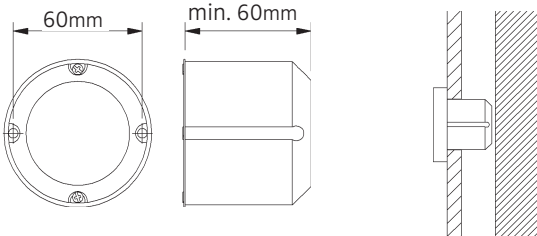
ISOMETRIE UND MASSE / SIZES



004-022

FÜR HOHLRAUMEINBAU
FOR PLASTERBOARD

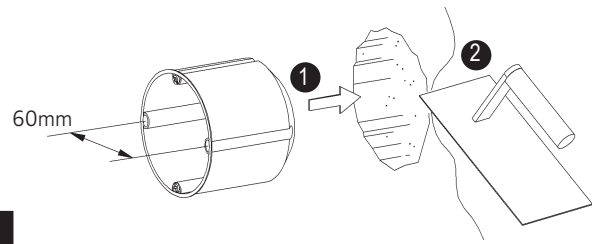
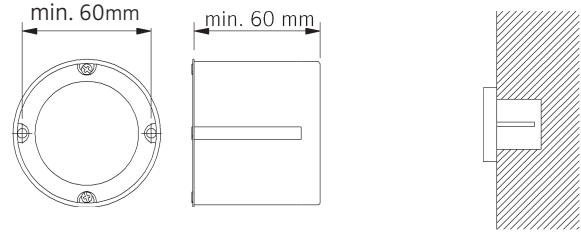
mit geeigneter Hohlwanddose (z.B. Kaiser Art.-Nr. 9064-01)
with suitable wall junction box (i.e. Kaiser Art.-Nr. 9064-01)



1

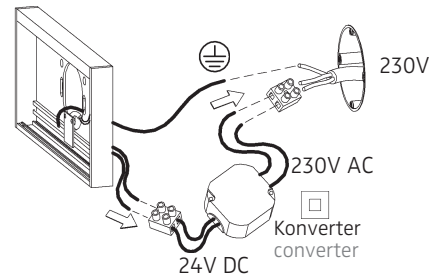
FÜR UNTERPUTZ / MAUERWERK
FOR BRICK / HOLLOW BLOCKS

mit geeigneter Unterputzdose
with suitable wall junction box



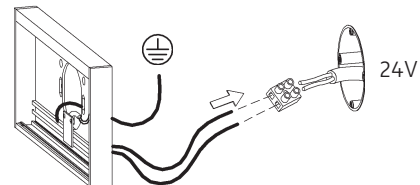
1

Anschluss mit 230V AC
connection with 230V AC



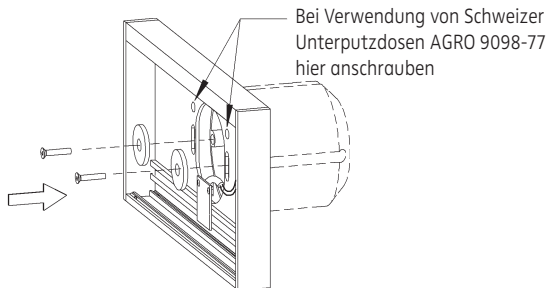
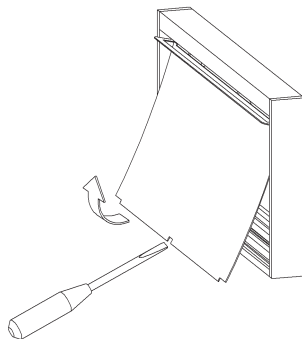
⚡ Der elektrische Anschluß darf nur vom Fachmann ausgeführt werden!
Must only be installed by a qualified electrician!

Anschluss mit 24V DC
connection with 24V DC



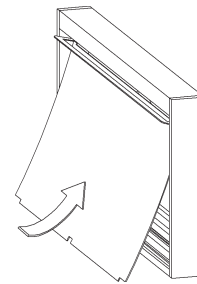
2

3



4

5



004-022

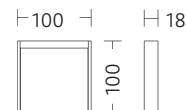
24V DC, Konstantspannung
24V DC, constant voltage

Bestückung

LEDnext 2W

lamp type

LEDnext 2W



Schutzart IP 20
protection degree IP 20