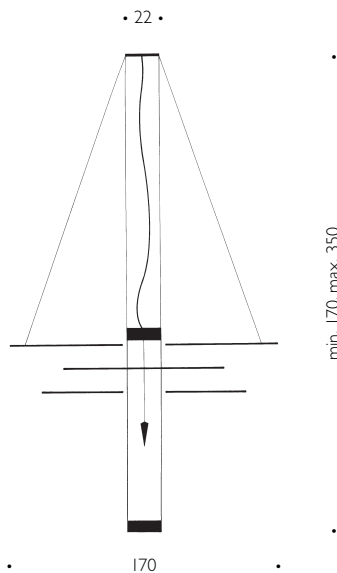






Oh Mei Ma Kabir



Oh Mei Ma Kabir

Design: Ingo Maurer und Team 1997

Metall, Glas. Sechs Blätter aus versilbertem oder blattvergoldetem Papier. 230/125 Volt. 2 x 300 Watt Halogen. Sockel oben GY 9,5, Sockel unten R7s. Gesamtlänge max. 350 cm, min. 170 cm. Sonderlängen auf Anfrage. Lieferung mit Leuchtmittel.

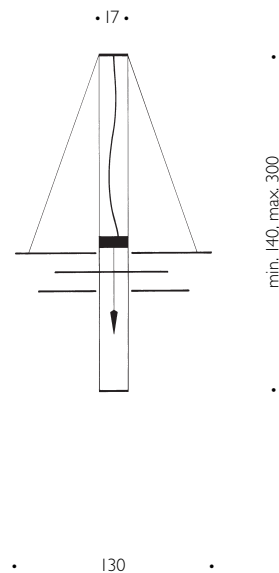
Metal, glass. Six sheets of silver-coated or gold leaf paper. 230/125 volts, 2 x 300 watts halogen. Top socket GY 9,5, bottom socket R7s. Overall length max. 350 cm, min. 170 cm. Alternative lengths available on request. Complete with bulb.

Métal, verre. Six feuilles en papier argenté ou doré. 230/125 volts, 2 x 300 watts halogène. Culot supérieur GY 9,5, culot inférieur R7s. Longueur totale max 350 cm, min 170 cm. Longueurs spéciales sur demande. Livrée avec ampoules.

Metallo, vetro. Sei fogli di carta argentata o dorata. 230/125 volt, 2 x 300 watt alogena. Attacco superiore GY 9,5, attacco inferiore R7s. Lunghezza complessiva max. 350 cm, min. 170 cm. Lunghezze speciali su richiesta. Lampadine incluse.

Beide Versionen wurden konzipiert für hohe Räume oder als Hängelampe über großen Tischflächen. Lichtreflexe tauchen auf und verschwinden – je nach Standort des Betrachters.

Both versions are designed for rooms with high ceilings or for use as a hanging lamp above a large table. Light reflexes appear and disappear as the viewer's position changes.



Oh Mei Ma

Design: Ingo Maurer 1993

Metall, Glas. Sechs Blätter aus versilbertem oder blattvergoldetem Papier. 230/125 Volt, 300 Watt Halogen, Sockel GY 9,5. Gesamtlänge max. 300 cm, min. 140 cm. Sonderlängen auf Anfrage. Lieferung mit Leuchtmittel.

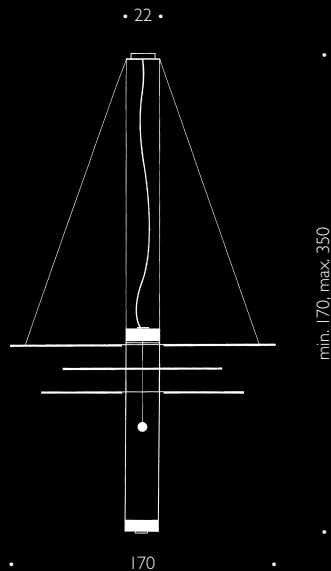
Metal, glass. Six sheets of silver-coated or gold leaf paper. 230/125 volts, 300 watts halogen, socket GY 9,5. Overall length max. 300 cm, min. 140 cm. Alternative lengths available on request. Complete with bulb.

Métal, verre. Six feuilles en papier argenté ou doré. 230/125 volts, 300 watts halogène, culot GY 9,5. Longueur totale max 300 cm, min. 140 cm. Longueurs spéciales sur demande. Livrée avec ampoule.

Metallo, vetro. Sei fogli di carta argentata o dorata. 230/125 volt, 300 watt alogena, attacco GY 9,5. Lunghezza complessiva max. 300 cm, min. 140 cm. Lunghezze speciali su richiesta. Lampadina inclusa.

Les deux versions sont conçues pour des pièces à haut plafond ou comme suspension au-dessus de grandes tables. Des reflets de lumière apparaissent et disparaissent – selon la position de l'observateur.

Entrambe le versioni sono state concepite per soffitti alti o per l'illuminazione di grandi tavoli. Riflessi luminosi che appaiono e scompaiono secondo la posizione in cui la si guarda.



Oh Mei Ma Kabir Weiss

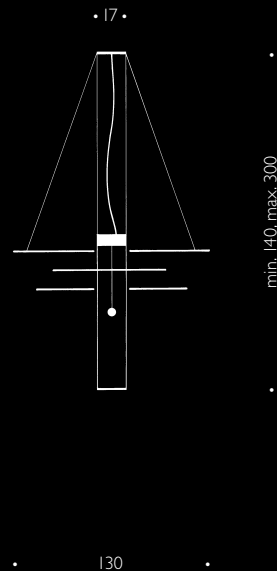
Design: Ingo Maurer und Team 2007

Metall, Glas. Sechs Blätter aus Aluminium, matt weiß lackiert. 230/125 Volt. 2 x 300 Watt. Sockel oben GY 9,5, Sockel unten R7s. Gesamtlänge max. 350 cm, min. 170 cm. Sonderlängen auf Anfrage. Lieferung mit Leuchtmittel.

Metal, glass. Six sheets of aluminium, mat white finish. 230/125 volts, 2 x 300 watts halogen. Top socket GY 9,5, bottom socket R7s. Overall length max. 350 cm, min. 170 cm. Alternative lengths available on request. Complete with bulbs.

Métal, verre. Six feuilles en tôle d'aluminium, vernis en couleur blanc mat. 230/125 volts, 2 x 300 watts halogène. Culot supérieur GY 9,5, culot inférieur R7s. Longueur totale max 350 cm, min 170 cm. Longueurs spéciales sur demande. Livrée avec ampoules.

Metallo, vetro. Sei fogli in lamiera d'alluminio, bianca opaca. 230/125 volt, 2 x 300 watt alogena. Attacco superiore GY 9,5, attacco inferiore R7s. Lunghezza complessiva max. 350 cm, min. 170 cm. Lunghezze speciali su richiesta. Lampadine incluse.



Oh Mei Ma Weiss

Design: Ingo Maurer und Team 2005

Metall, Glas. Sechs Blätter aus Aluminium, matt weiß lackiert. 230/125 Volt, 300 Watt Halogen, Sockel GY 9,5. Gesamtlänge max. 300 cm, min. 140 cm. Sonderlängen auf Anfrage. Lieferung mit Leuchtmittel.

Metal, glass. Six sheets of aluminium, mat white finish. 230/125 volts, 300 watts halogen, socket GY 9,5. Overall length max. 300 cm, min. 140 cm. Alternative lengths available on request. Complete with bulb.

Métal, verre. Six feuilles en tôle d'aluminium, vernis en couleur blanc mat. 230/125 volts, 300 watts halogène, culot GY 9,5. Longueur totale max 300 cm, min. 140 cm. Longueurs spéciales sur demande. Livrée avec ampoule.

Metallo, vetro. Sei fogli in lamiera d'alluminio, bianca opaca. 230/125 volt, 300 watt alogena, attacco GY 9,5. Lunghezza complessiva max. 300 cm, min. 140 cm. Lunghezze speciali su richiesta. Lampadina inclusa.



Oh Mei Ma Weiss