

#### INSTRUCCIONES DE SEGURIDAD

Luminaria únicamente de uso doméstico y de interior.  
Las conexiones eléctricas deben realizarse por personal especializado.

Antes de empezar las operaciones de montaje:

Deje sin tensión eléctrica la red.

Utilice siempre la bombilla recomendada.

-Bombilla incand. Máx. 60W tubular (Ø32x140mm.) E27.

-Bombilla 23W 230V TC-TSE

Antes de sustituir la bombilla, asegúrese de desconectar la luminaria de la red, y esperar que esté fría al tacto.

El fabricante no se hace responsable del uso indebido de la luminaria.

#### SAFETY INSTRUCTIONS

The lamp is for domestic interior use only.

The lamp must be installed by a specialist.

Before connecting the lamp:

Be sure that there is no voltage in the feeding conductors coming from electrical mains.

Always use the recommended bulb.

-Incandescent bulb. Max. 60W tubular (Ø32x140mm.) E27 in Europe. E26 in USA/Japan.

-Fluorescent lamp Max. 23W 230V TC-TSE

Before replacing the bulb, switch off the main electrical switch and wait until the bulb has cooled down.

The manufacturer declines all responsibility for misuse of the lamp.

Características Técnicas / Technical characteristics:

EUROPE AC 230V. 50 Hz.

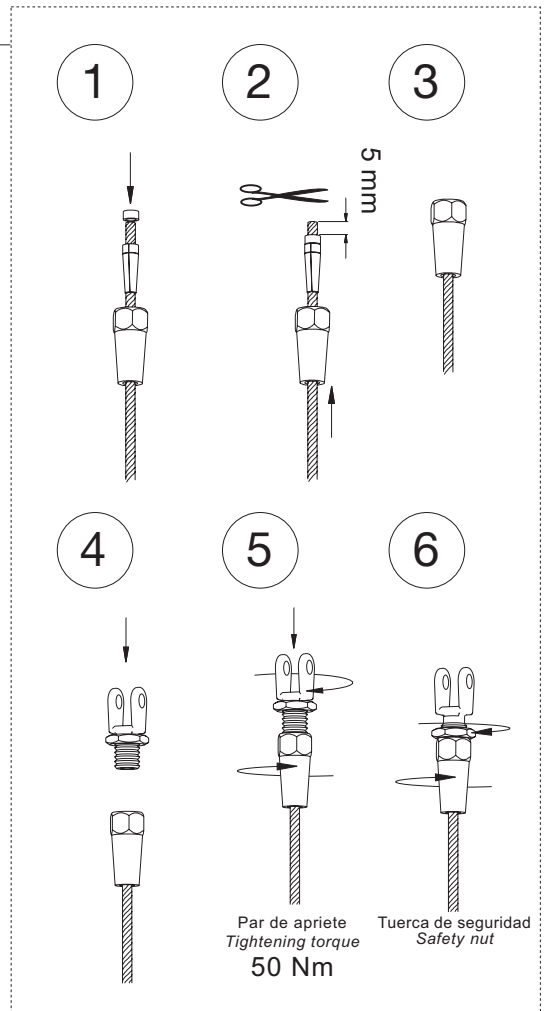
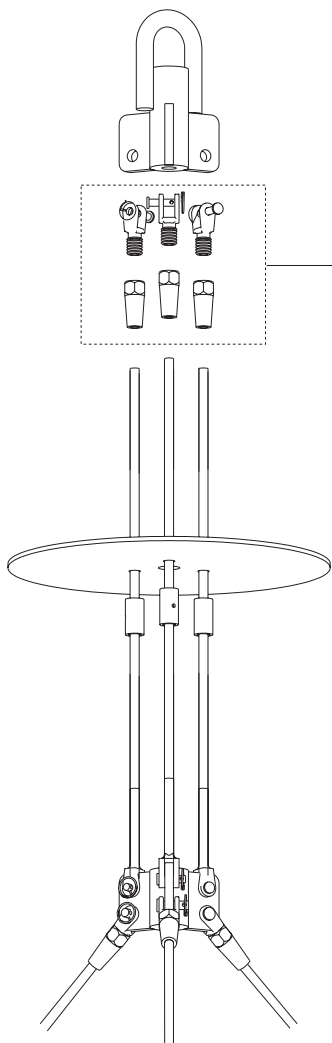
USA/JAPAN AC 110/128V. 60 Hz.



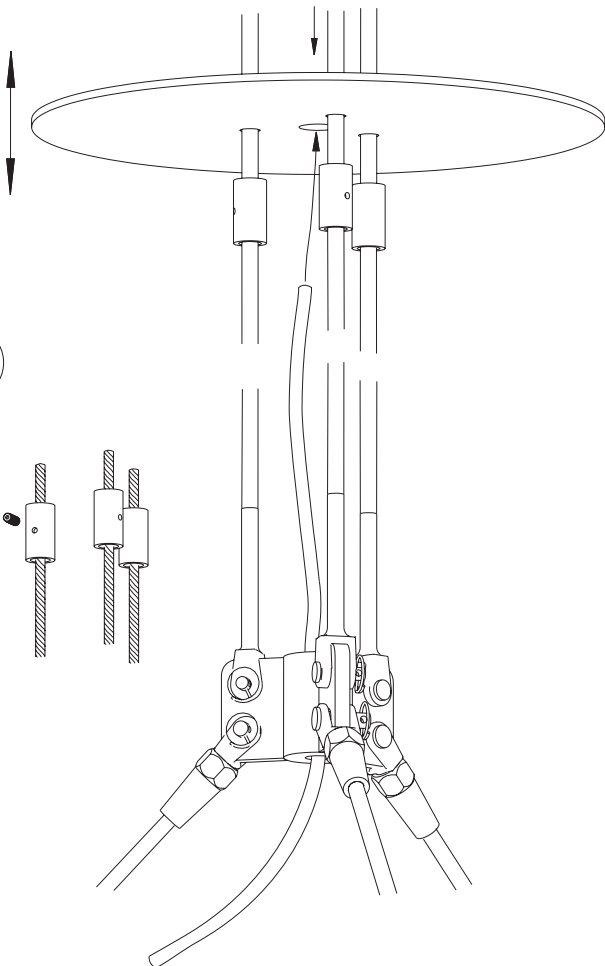
  
SANTA & COLE

## ESTADIO 150 (EST15 + FSCG1)

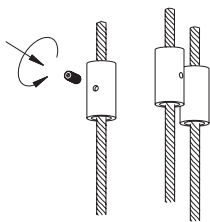
**INSTRUCCIONES DE MONTAJE**  
*ASSEMBLY INSTRUCTIONS*



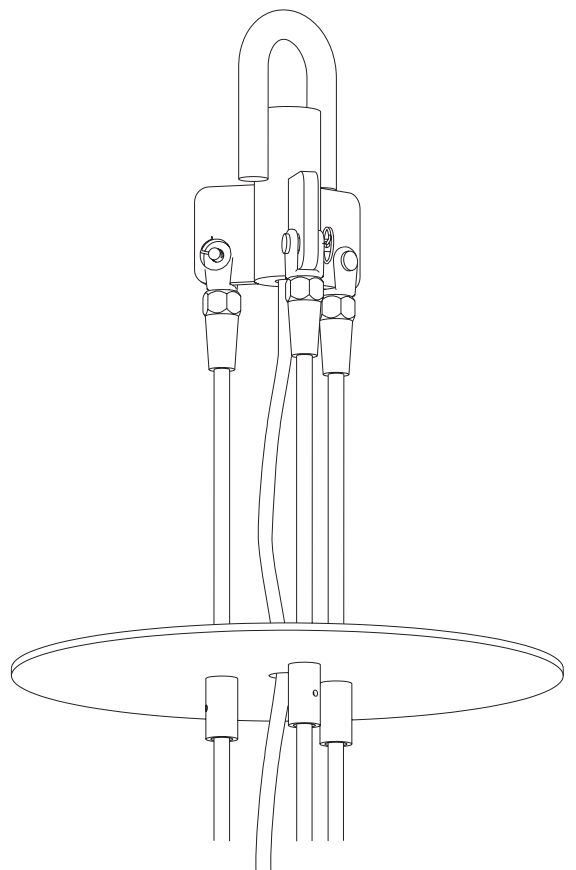
8



7

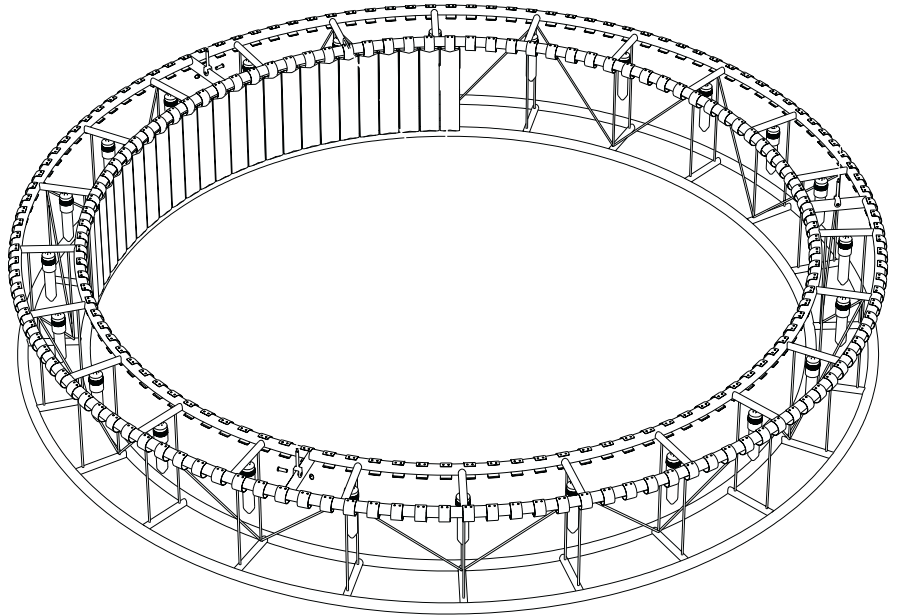
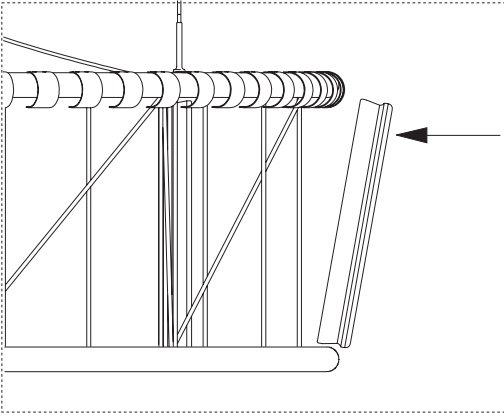


9

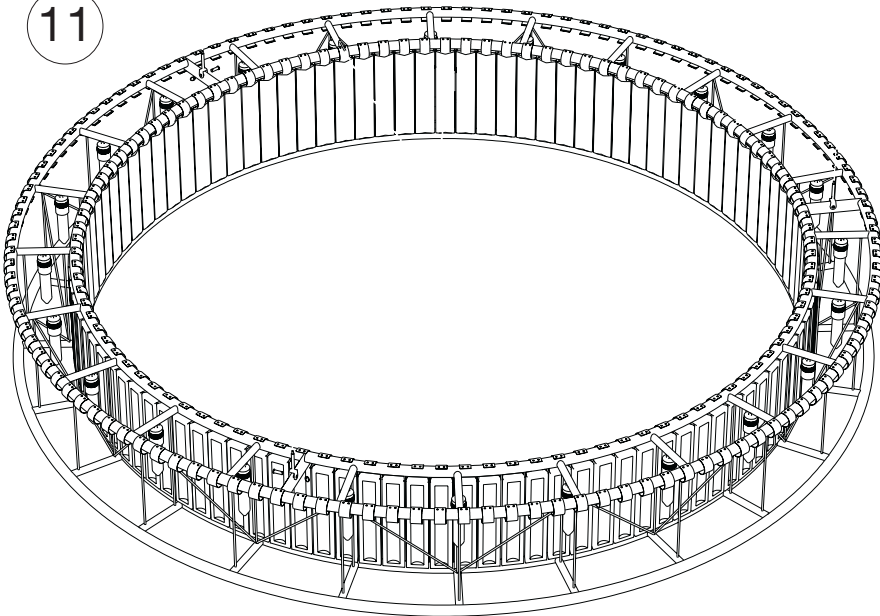


10

Montar según distribución de pesos.  
Assemble as shown on drawing.

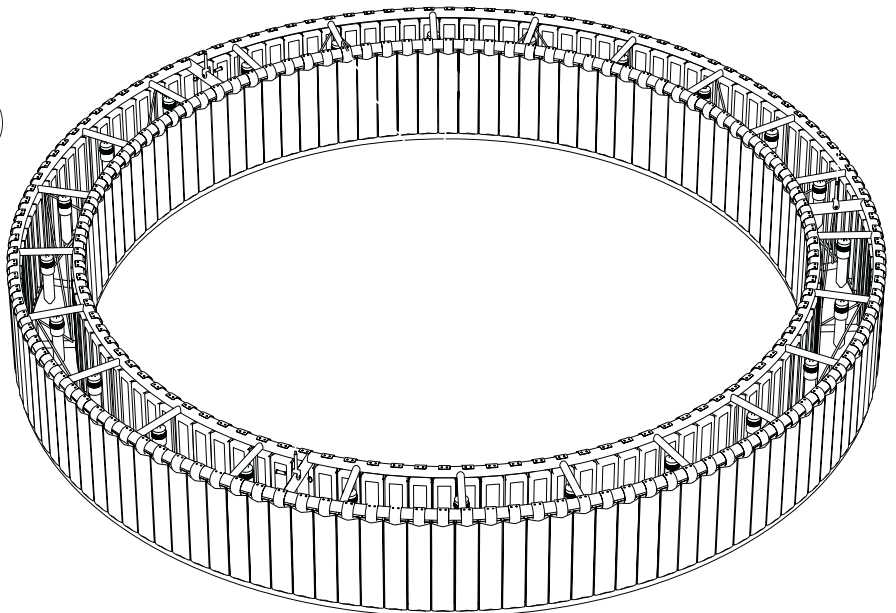


11



Peso total  
Total weight  
220 Kg.

12



ESTADIO 15	1080W	18 BOMBILLAS/BULBS 60W 230V
	414W	18 BOMBILLAS TC-TSE/TC-TSE BULBS 23W 230V