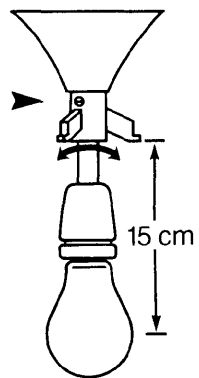
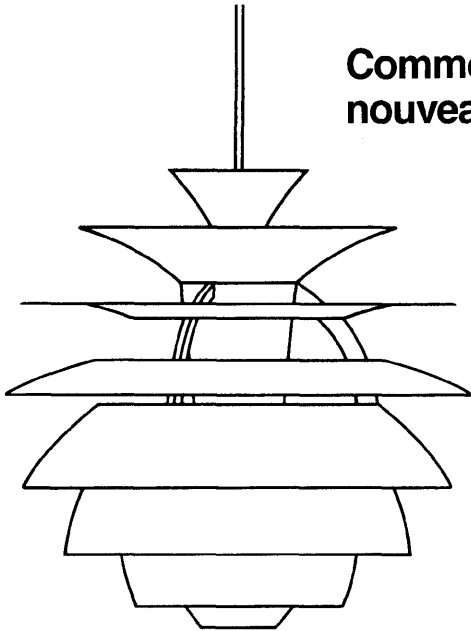


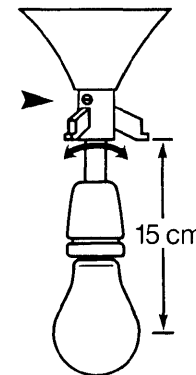
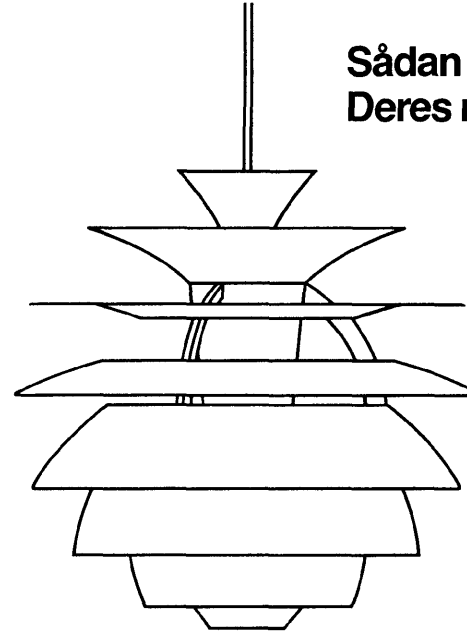
Comment bien profiter de votre nouveau lustre PH.



Design: Selon les esquisses de Poul Henningsen.

Utiliser une lampe à incandescence claire de 300 Watts maximum.
En raison de la diversité en longueur des ampoules, ajuster la douille en desserrant les deux petites vis de la partie supérieure et la tournant avec précaution pour obtenir un éclairage optimal.
Pour changer l'ampoule, retirer l'abat-jour inférieur en le tournant légèrement.

Sådan får De størst glæde af Deres nye PH lampe.



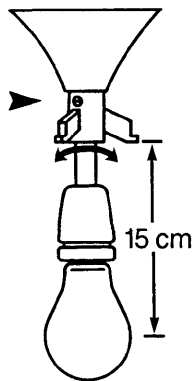
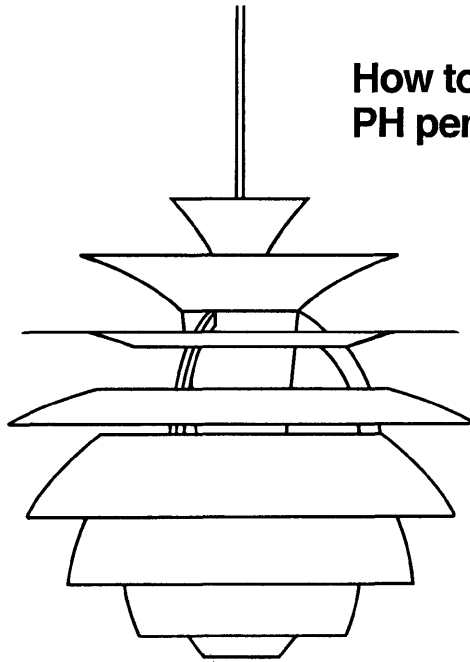
Design: Efter Poul Henningsens skitser.

Til kuglelamel anvendes en standardglødelampe, max. 300 watt. Da glødelamper har forskellige længder, skal den placeres som vist på tegningen for at opnå den bedste belysning. Reguleringen sker ved at løsne 2 skruer og dreje konsollen rundt om gevindrøret. Glødelampen udskiftes fra skærmsættets bund, idet den underste skærm kan tages af ved en let drejning.

PH Snow Ball

IOUIS
poulsen

How to make use of your new
PH pendant.



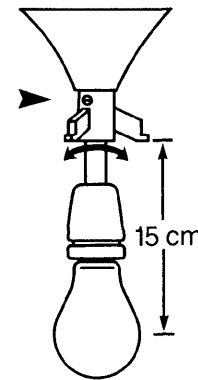
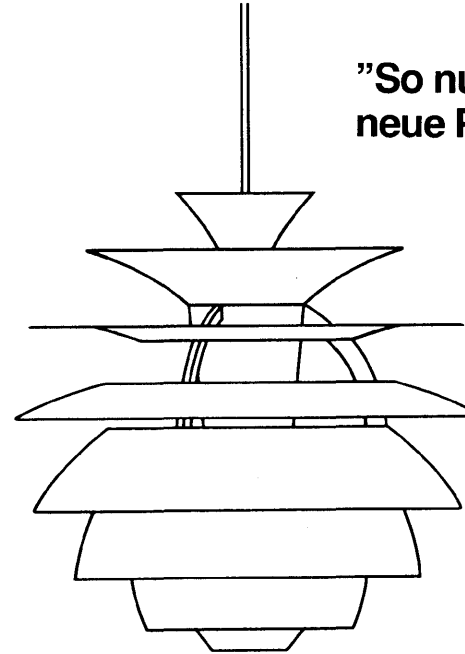
Design: According to Poul Henningsens sketches.

The Snowball pendant should be used with a standard-type incandescent bulb, max. 300 Watts. As incandescent bulbs can be obtained in different lengths, they should be positioned as shown in the illustration, to obtain the best lighting effect. Adjustment is carried out, by loosening 2 screws and rotating the consul around the threaded cylinder. Bulbs can be replaced from the bottom of the shade-set, by carefully turning the under shade.

PH Kugel-Lamell

IOUIS
poulsen

”So nutzen Sie am besten Ihre
neue PH-Pendelleuchte aus.”



Design: Nach Skizzen von Poul Henningsen.

Für die Kugel-Lamell-leuchte wird eine Glühlampe, max. 300 W, verwendet. Da Glühlampen verschiedene Längen haben, muss die Glühlampe in diesem Fall wie auf der Skizze gezeigt - plaziert werden, um die bestmögliche Beleuchtung zu erreichen. Die Einstellung wird durch das Lockern von 2 Schrauben und Drehen der Konsole rund um das Gewinderohr vorgenommen. Die Glühlampe wird vom Unterteil des Schirmsatzes ausgewechselt, indem der unterste Schirm durch ein leichtes Drehen abmontiert wird.