



Glam T1.T3.T5

Luc Ramael, 2005



T1 / max 3x40W HSGST/F G9 (inclusa/included)

T3 / max 3x60W HSGST/F G9 (inclusa/included)

T5 / max 3x75W HSGST/F G9 (inclusa/included)

modello depositato / design patent

————— T1 mm 2200

————— T3 mm 2100

————— T5 mm 2300

Lampada da tavolo a luce diffusa e diretta verso il basso. Diffusore in vetro soffiato opalino satinato bianco, rosso o nero, verde-oro o con finitura a specchio. Base in vetro soffiato opalino satinato bianco, cristallo trasparente o con finitura a specchio. Montatura portalampana in metallo verniciato bianco. Cavo di alimentazione con dimmer incorporato e presa bipolare, rivestito in poliestere di colore rosso.

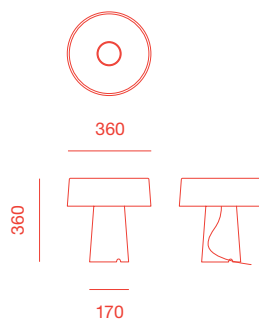
Table lamp for diffused or downward lighting. Satin opal white, red or black, golden-green or mirror blown glass diffuser. Satin opal white, transparent crystal or mirror blown glass diffuser. Matt-white painted metal lampholder structure. Red polyester-covered feeding wire with built-in dimmer and bipolar plug.

Tischlampe mit gestreutem und nach unten gerichtetem Licht. Lampenkörper aus opal-weißem, rotem, schwarzem, goldgrünem oder verspiegeltem geblasenem Glas. Basiskörper aus opal-weißem, kristall klarem oder verspiegeltem geblasenem Glas. Lampenfassung aus weiß lackiertem Metall. Speisekabel mit eingebautem Dimmer und zweipoliger Steckdose, in rotem Polyester verkleidet.

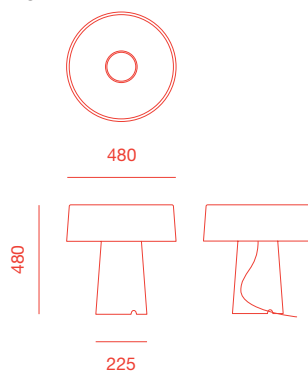
Lampe de table à lumière diffusée et orientée vers le bas. Diffuseur en verre soufflé opalin satiné blanc, rouge ou noir, vert doré ou miroir. Base en verre soufflé opalin satiné blanc, cristal transparent ou miroir. Monture porte lampe en métal peint blanc. Fil d'alimentation avec variateur incorporé et prise bipolaire, revêtu en polyester rouge.

Lámpara de mesa a luz difusa y dirigida hacia abajo. Difusor en cristal soplado opalino satinado blanco, rojo o negro, verde-oro o espejo. Base en cristal soplado opalino satinado blanco, cristal transparente o espejo. Portalámpara en metal barnizado blanco. Cable de alimentación con dimmer incorporado y enchufe bipolar, con revestimiento de poliéster de color rojo.

T1



T3



T5

