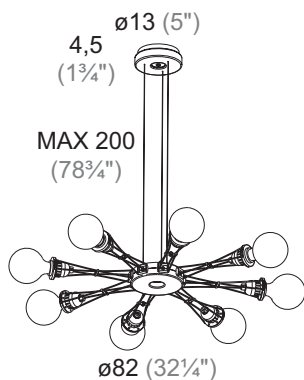


MATRIX Otto

Designer
Yaacov Kaufman - 2000



Sospensione costituita da un corpo centrale e da otto bracci mobili in senso verticale. Possono essere montate anche, entro i limiti di potenza indicati, lampadine alogene o fluorescenti compatte elettroniche.

Hanging lamp in aluminium alloy and steel made out of a central body with eight arms that can be moved vertically; halogen or fluorescent compact bulbs can be used within the maximum admitted power.

Hängeleuchte bestehend aus einem mittleren Körper und acht in Vertikal beweglichen Armen. Die Leuchte kann auch mit Halogen oder Leuchtstofflampen bestückt werden.



Col. 01
Nero
Black
Schwarz

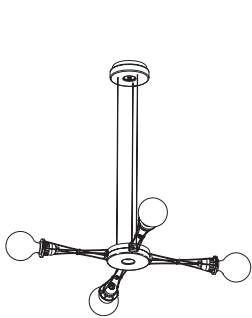


Col. 07
Grigio metallizzato
Metallic grey
Metallic grau

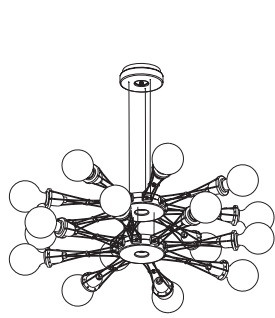


Col. 44
Nichelato
Nickled
Vernickelt

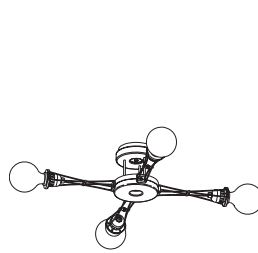
Denominazione - Name - Name	Matrix Otto (cod. 385)
Certificazioni - Certificated - Prüfzeichen	
Normative - Norms - Normen	EN 60-598 (CEI 34-21)
Lampadina - Light sources - Leuchtmittel	8 x MAX 75W I/HAL - 21W FL EL - E27
Versioni - Available - Versionen	230V (Europe) - 110V (USA - Japan) - 240V (England)
Classe di isolamento - Insulation Class - Isolierungsklasse	I
Classe di protezione - Protection Class - Protektionsgrad	IP20
Imballo - Packaging - Verpackung	0,057m ³ - 3,980Kg



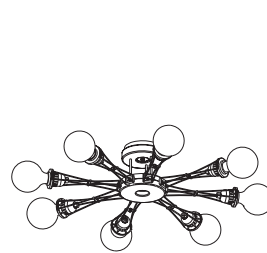
Cod. 386
Matrix Quattro



Cod. 387
Matrix Doppia



Cod. 388
Matrix Quattro/P

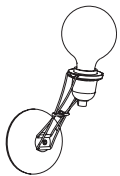


Cod. 389
Matrix Otto/P

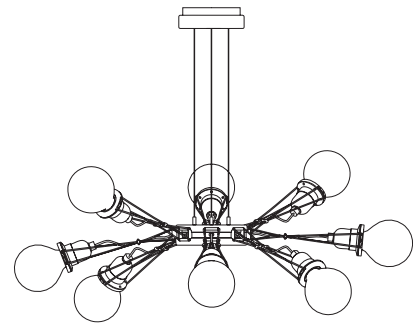
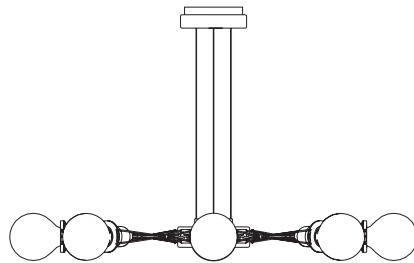


Cod. 393 - 394
Matrix Terra

Actions



Cod. 395 - 396
Matrix Mono
Matrix Mono/I



Notes
