

FAB10NE



Standkühlschrank mit Gefrierfach,
Schwarz, Rechtsanschlag
Energieeffizienzklasse A

Nutzzinhalt Kühlteil 107 Liter
Nutzzinhalt Gefrierfach 13 Liter

Abtauautomatik im Kühlteil
Innenbeleuchtung
2 Abstellflächen aus Sicherheitsglas,
höhenverstellbar
1 feste Abstellfläche aus Sicherheitsglas
1 Behälter für Obst und Gemüse
1 Schale für Käse und Wurst

INNENTÜR- AUSSTATTUNG:

1 Butter- bzw. Käsefach
2 Mehrzweckbehälter
1 Eierbehälter, herausnehmbar

Energieverbrauch in 365 Tagen 221 kWh
Klimaklasse SN
Gefriervermögen 2 kg in 24 Std.
Störlagerzeit 10 Std.
Betriebsgeräusch 37 dB(A)

AUCH LIEFERBAR

- FAB10NES - Schwarz, Linksanschlag
- FAB10P - Creme, Rechtsanschlag
- FAB10PS - Creme, Linksanschlag
- FAB10O - Orange, Rechtsanschlag
- FAB10OS - Orange, Linksanschlag
- FAB10R - Rot, Rechtsanschlag
- FAB10RS - Rot, Linksanschlag



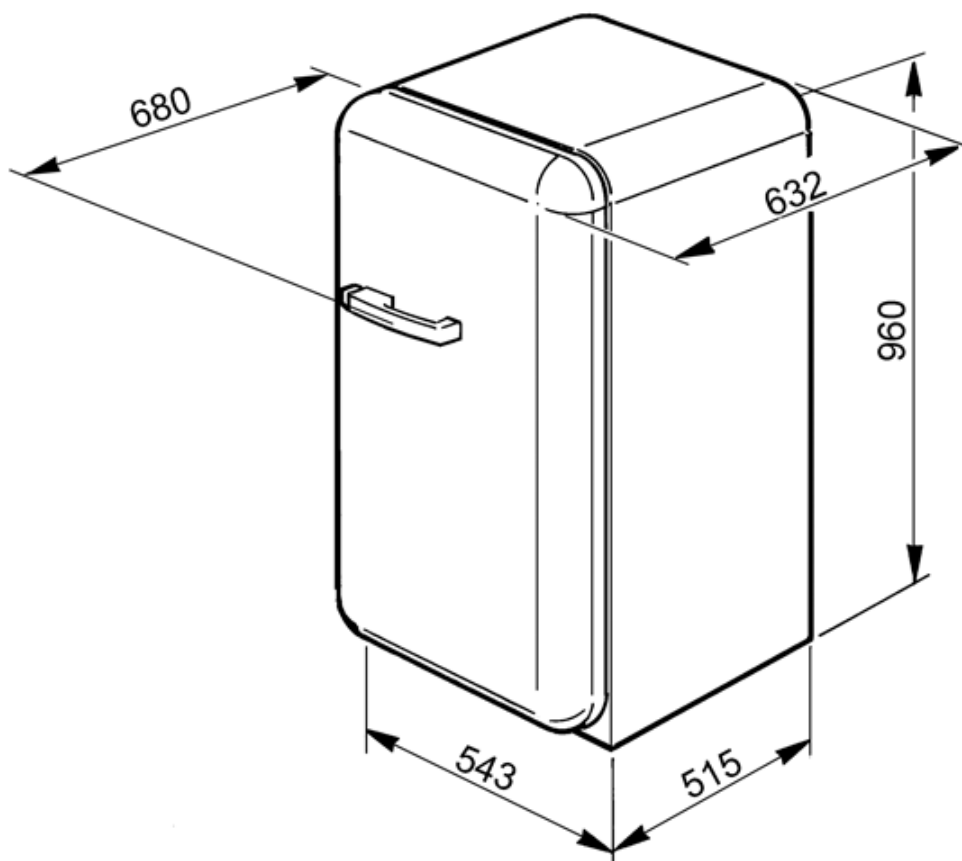
SMEG Hausgeräte GmbH
Carl-Zeiss-Ring 8-12
85737 Ismaning (München)

Tel. (089) 9233480

FAB10NE



Standkühlschrank mit Gefrierfach,
Schwarz, Rechtsanschlag
Energieeffizienzklasse A



SMEG Hausgeräte GmbH
Carl-Zeiss-Ring 8-12
85737 Ismaning (München)

Tel. (089) 9233480