

# LBE16AZ



Waschvollautomat, Pastellblau, 60 cm  
Effizienzklassen AAA

Kapazität 5 kg  
15 Waschprogramme  
Inklusive Handwaschprogramm  
Temperaturregelung 30- 90°C  
Schleuderdrehzahl 600- 1600 U/Min,wählbar

Bedienblende mit elektronischem Display  
Digitalanzeige:

- Restzeit
- Schleuderdrehzahl
- Startzeitvorwahl 1- 24 Std.
- Programmende (Akustisches Signal)

Tasten:

- Start/ Pause
- Schnell, Startzeitvorwahl, Bügelleicht
- Schleuderdrehzahl

Türöffner  
Mengenautomatik  
Schaumerkennung, Unwuchtkontrolle  
Trommel und Bottich aus Volledelstahl  
Ladeöffnung Ø 30 cm  
Stop- Aqua

Tür mit Abstellfächern  
Anschlag links

Wasserverbrauch 47 Liter  
Energieverbrauch 0,95 kWh

El. Gesamtanschlusswert 2,00 kW

## **AUCH LIEFERBAR**

- LBE16RO - Cadillac Pink
- LBE16P - Creme



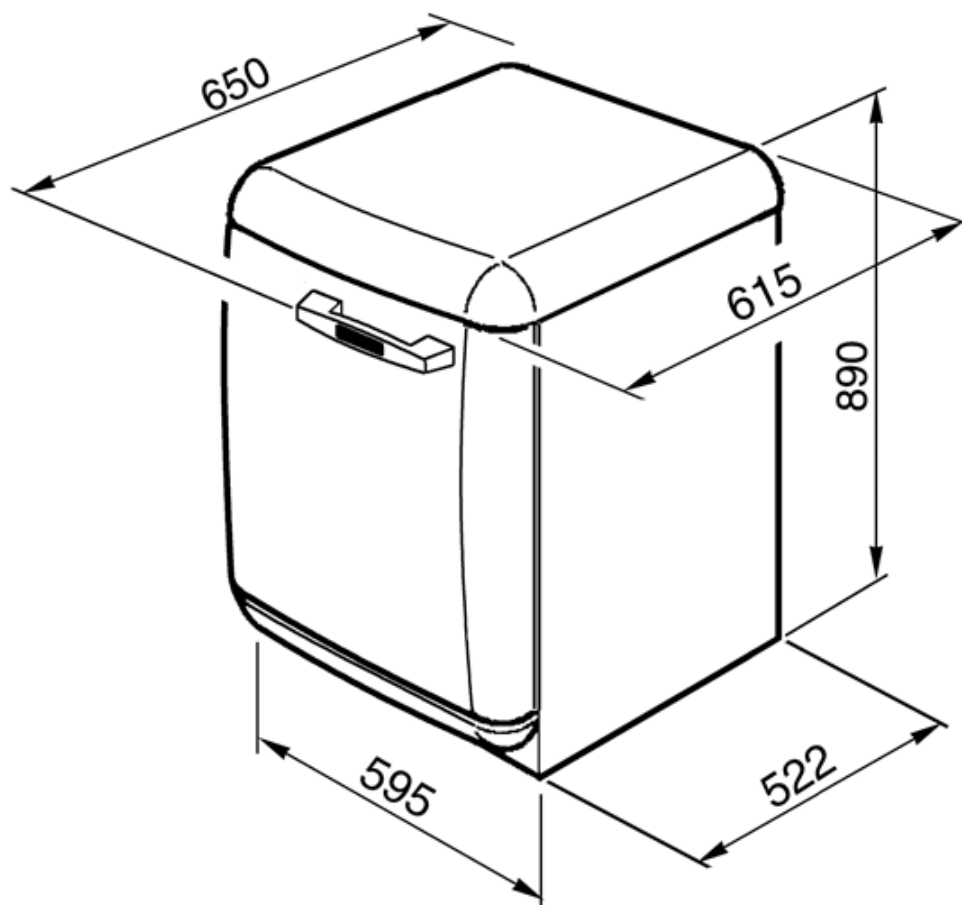
**SMEG Hausgeräte GmbH**  
Carl-Zeiss-Ring 8-12  
85737 Ismaning (München)

Tel. (089) 9233480

# LBE16AZ



Waschvollautomat, Pastellblau, 60 cm  
Effizienzklassen AAA



**SMEG Hausgeräte GmbH**  
Carl-Zeiss-Ring 8-12  
85737 Ismaning (München)

Tel. (089) 9233480