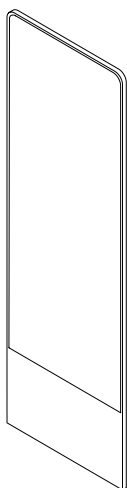


**FRIEDRICH SPIEGEL**  
***FRIEDRICH MIRROR***

**OUT**  
ORIENTE | UNSEEN | TAGS

# MONTAGEANLEITUNG ASSEMBLY INSTRUCTIONS

## LIEFERUMFANG / CONTENT

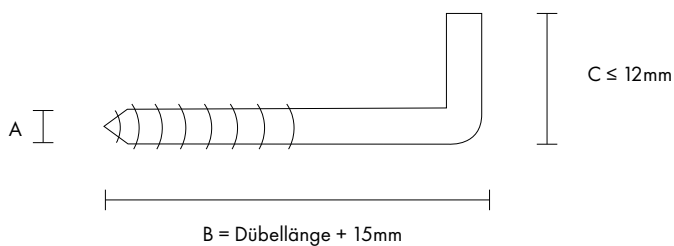
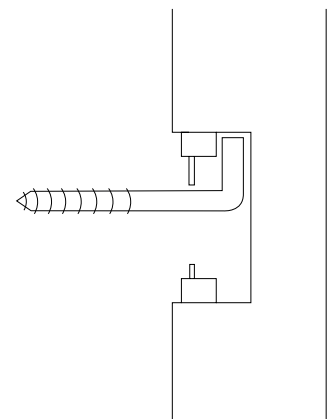
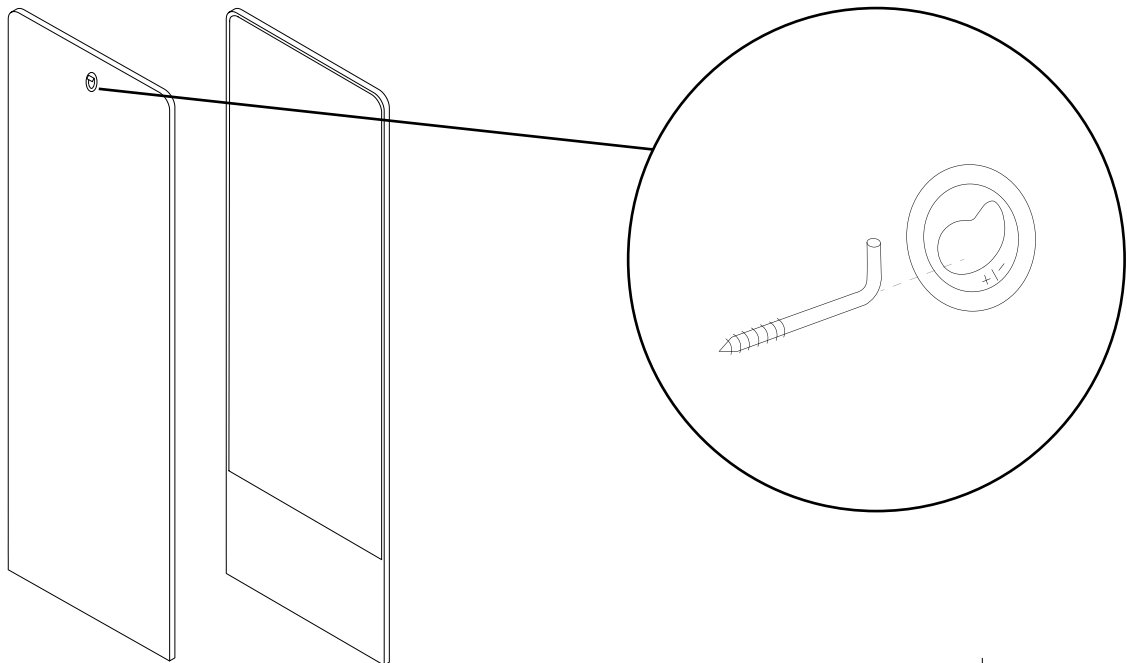


**1 x**

Bitte beachte zusätzlich unsere ausführlichen Pflegehinweise! / Please note in addition our detailed care instructions!

## VARIANTE A: WANDMONTAGE / WALL MOUNTING

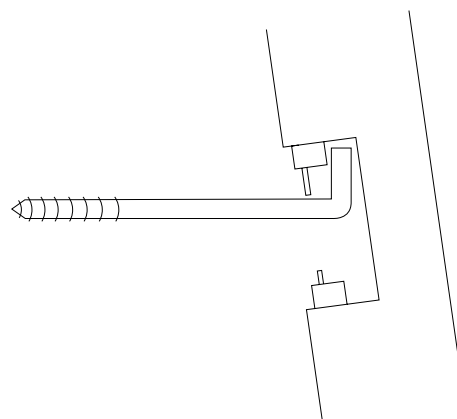
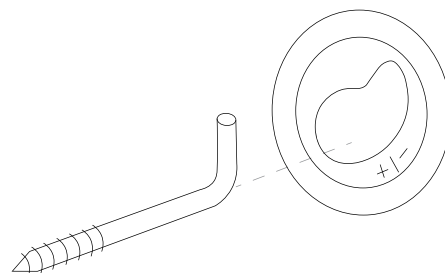
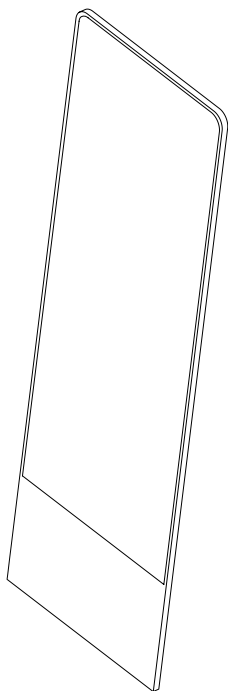
Markiere das Bohrloch an der Wand und bohre das Loch bohren. Nutze entsprechend der Wandbeschaffenheit einen geeigneten Dübel. ACHTUNG! Achte dabei darauf, dass der Dübel mindestens 25 kg tragen kann. Drehe eine passende Schraube, am besten eine Hakenschraube, in den Dübel und hänge den Spiegel an der Schraube auf. / Mark the drill hole on the wall. Drill a hole and use appropriate dowels according to the wall condition. ATTENTION! Make sure that the dowel can carry at least 25 kg. Turn the appropriate screw, preferably a hook screw, into the dowel and hang the mirror on the screw



Die Maße A und B variieren je nach Dübelgröße. / Length of A and B vary, depending on dowel.

## VARIANTE B: AN DIE WAND GELEHNT / LEANT AGAINST THE WALL

Lehne den Spiegel an den gewünschten Ort und achte auf einen sicheren Stand. Für zusätzlichen Halt sind an der Unterseite GummifüÙe montiert. Bei Bedarf kann zusätzlich eine lange Hakenschraube zur Befestigung angebracht werden. (siehe Abbildung)/ *Lean the mirror against the wall and ensure a steady position. Rubber feet are mounted on the bottom of the mirror for additional safety. If needed a long hook screw can be used to attach the mirror to the wall.*



Die Maße A und B variieren je nach Dübelgrößen. / *Length of A and B vary, depending on dowel.*

+49 (0)30 44 67 38 00  
info@out-design.com  
objekteunserertage.com

**OUT**  
OBJEKTE UNSERER TAGE