

PH 5/5 PENDELLEUCHE

Die Leuchte strahlt ein diffuses, angenehmes und blendfreies Licht ab, das charakteristisch für das reflektierende Dreischirmsystem von Poul Henningsen ist. Die Leuchte ist mit weißem Opalglas oder mit schwarz lackiertem Metall mit Softtouch und weißer Innenseite erhältlich. Während die Metallschirme mit der weiß lackierten Innenseite ein zartes, primär nach unten gerichtetes Licht abstrahlen, erzeugt der Oberschirm aus Metall in Verbindung mit dem lichtdurchlässigen mittleren und unteren Schirm aus dreischichtigem mundgeblasenen Opalglas auch um die Leuchte herum einen warmen Lichtschein. Der mitgelieferte Diffusor aus mattiertem Glas lässt sich leicht einsetzen und sorgt für eine noch sanftere Lichtabstrahlung.



Poul Henningsen

Poul Henningsen wurde in Kopenhagen als Sohn der berühmten dänischen Schauspielerin Agnes Henningsen geboren. Er hat keinen Abschluss als Architekt gemacht, studierte aber von 1911-1914 an der Technischen Schule Frederiksberg und dann von 1914-17 am Technischen Kolleg in Kopenhagen.



Product info

Information

Der untere Diffusor aus mattiertem Glas sorgt für eine diffuse Lichtabstrahlung. Der LED-Diffusor verfügt über eine eingebaute Reflektorabschirmung aus weißem ABS-Kunststoff. Diese sorgt für eine gleichmäßigere Lichtabstrahlung der Schirme (falls ein mehr nach unten gerichtetes Licht benötigt wird, kann sie abgenommen werden).

Montage

Aufhängung: Schwarze, textilumspinnene Zuleitung (2 x 1,5 mm²). Kabellänge: 4 m. Baldachin: Vorhanden. Speziell entworfener, mattschwarz lackierter Baldachin für E27. Höhenverstellung des Leuchtmittels ca. 65 mm je nach verwendetem Leuchtmittel. LED-Ausführungen: Nicht höhenverstellbar.

Farbe

Schirme: Weißes Opalglas oder schwarz lackiertes Metall mit Softtouch und weißer Innenseite. Aufhängung: Mattschwarz, pulverbeschichtet. Baldachin: Mattschwarz, pulverbeschichtet.

Material

Schirme: Mundgeblasenes, weißes Opalglas oder gezogenes Aluminium. Unterer Diffusor: Mattiertes Glas. Aufhängung: Aluminium. LED-Version: Zusätzlicher opaler PC-Diffusor vor der LED. Baldachin: Aluminium.

Größen und Gewicht

Abmessung x Höhe x Länge (mm) | 500 x 430 x 500 Max. 5,0 kg

Schutzklasse

Schutzart IP20. Schutzklasse II ohne Erdung.

Leuchtmittel

1x70W E27

Information

Der untere Diffusor aus mattiertem Glas sorgt für eine diffuse Lichtabstrahlung. Der LED-Diffusor verfügt über eine eingebaute Reflektorabschirmung aus weißem ABS-Kunststoff. Diese sorgt für eine gleichmäßigere Lichtabstrahlung der Schirme (falls ein mehr nach unten gerichtetes Licht benötigt wird, kann sie abgenommen werden).



Product variants

Farbe	Leuchtmittel	Lumen	Schutzart	Eigenschaften
● Metal black	1x70W E27	-	I	-
● Metal black/opal glass	LED 2700K 41W	1193	II	Bluetooth
	LED 3000-1800K D2W 41W	1392		Dali
	LED 3000K 41W	1448		Phase dimming (mains dimm)
		1892		
		2208		
		2296		

Design

Poul Henningsen

Gewicht

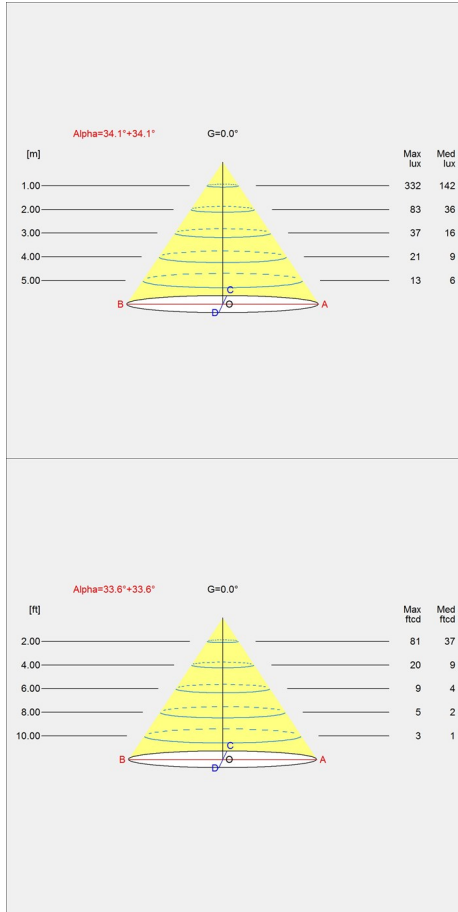
Min.: 2.814 kg Max.: 4.951 kg

Oberfläche

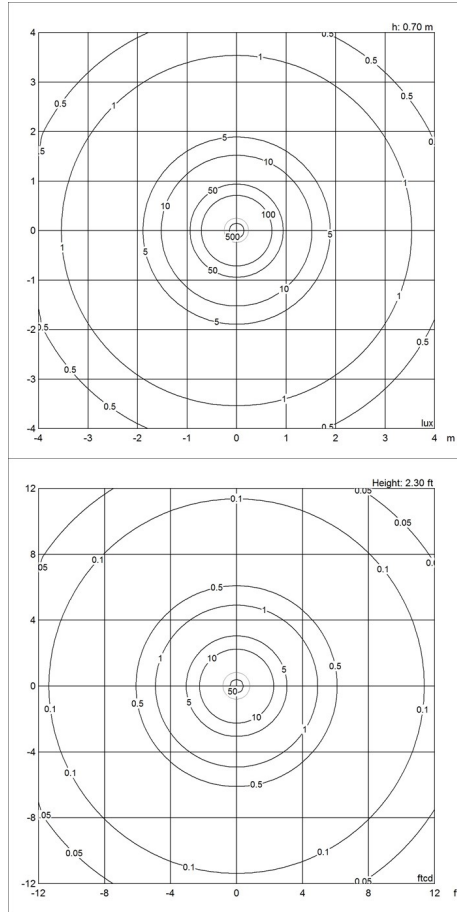
Metal black, Metal black/opal glass

Diagramme der Lichtverteilung

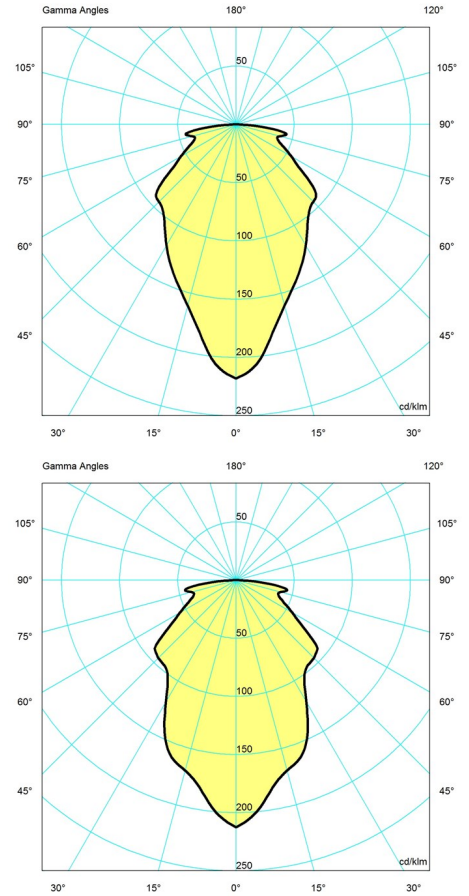
Cartesian



Isolux



Polar



Ersatzteile

PH 5/5 Pendelleuchte

Product	Variant number
PH 5/5 glas mittelschirm	5741106640
PH 5/5 unterschirm	5741106653
PH 5-5 PENDANT UPPER SHADE O5 BLK METAL	5741106666
PH 5-5 PENDANT MIDDLE SHADE M6 BLK METAL	5741106679
PH 5-5 PENDANT LOWER SHADE U5 BLK METAL	5741106682
PH 5-5 PENDANT SHADEHOLDER BLK METAL	5741106695
PH 5-5 PENDANT SHADEHOLDER LED BLK METAL	5741106705
PH 5-5 PEND SHADE SCREW W NUT BLK (3PCS)	5741106718
PH 5/5 mattiertes glas diffusor	5741106721
PH 5-5 PEND LED DIFFUSER SHIELD	5741106734
PH 5-5 PEND LED REPL KIT 27K	5741108839
PH 5-5 PEND LED REPL KIT 3K	5741108842
PH 5-5 PEND LED REPL KIT D2W	5741108855
PH 5-5 PENDANT SHADEHOLDER BLK METAL V2	5741109469
PH 5-5 PENDANT SHADEHOLD LED BLK MET V2	5741109472
PH 5-5 PEND SHADE SCREW W NUT BLK 3PC V2	5741109485
PH 3-3/PH 5-5 PENDANT CANOPY V2	5741109498