

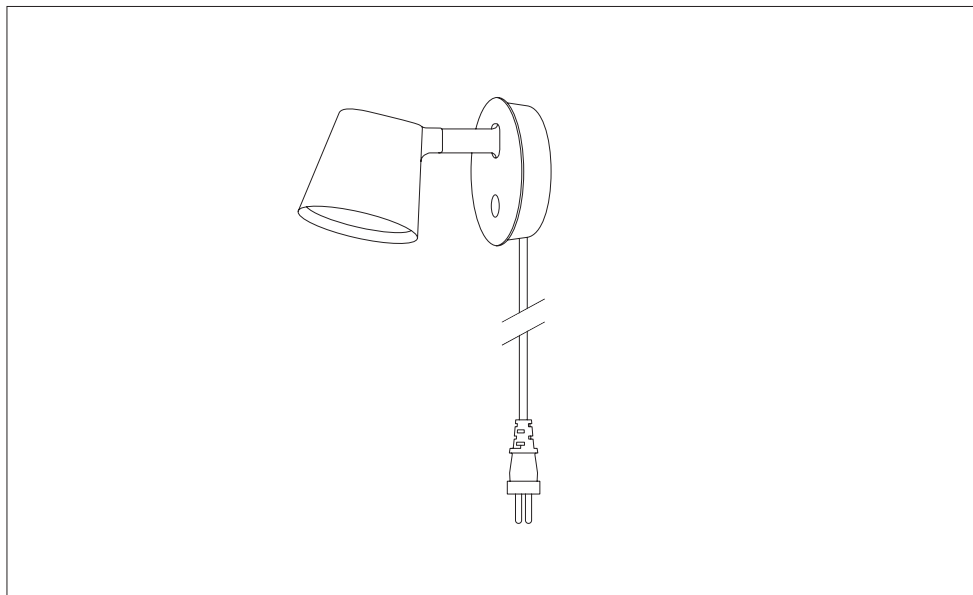
- EN Turn off electricity, clean with dry cloth.
- DK Afbryd elektricitet, rengør med tør klud.
- DE Strom abschalten, mit einem trocknenen tuch reinigen.
- FR Eteindre l'électricité, nettoyer avec un chiffon humide.
- ES Apague la electricidad, limpie con un paño seco.

ATTENTION — BEMÆRK — ACHTUNG — ATTENTION — ATENCIÓN

- EN If the external flexible cable or cord of this lamp is damaged, it shall be exclusively replaced by the manufacturer, the service agent or a similar qualified person in order to avoid a hazard.
- DK I tilfælde af en skade på lampens ledning bør denne skiftes af producenten eller en professionel elektriker for at mindske risici.
- DE Wenn das externe flexible Kabel dieser Leuchte beschädigt wird, wenden Sie sich ausschließlich an den Hersteller, seinen Kundendienst oder eine ähnlich qualifizierte Person, um eine Gefährdung zu vermeiden.
- FR Si le câble de ce luminaire est endommagé, il doit être remplacé exclusivement par le fabricant ou par une personne qualifiée afin d'éviter tout incident.
- ES Si el cable exterior flexible o el cordón de esta luminaria está dañado, debe ser sustituido exclusivamente por el fabricante o en su defecto su servicio técnico o un profesional cualificado similar para evitar posibles riesgos.

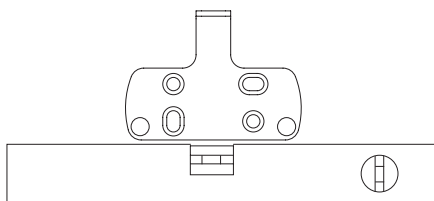
# TIP WALL LAMP

— Jens Fager

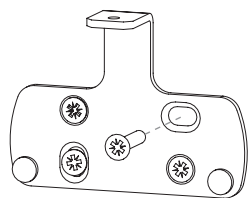


ASSEMBLY INSTRUCTION – SAMLE MANUAL – MONTAGEANLEITUNG  
INSTRUCTIONS DE MONTAGE – INSTRUCCIONES DE MONTAJA

1



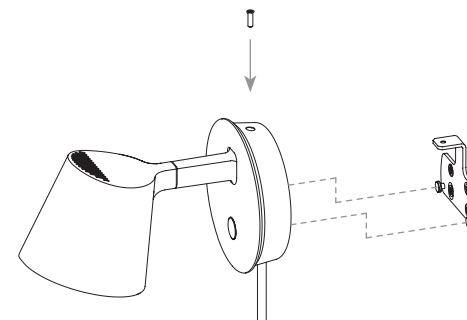
2



TIP WALL LAMP  
INPUT: AC 100-240V - 50/60HZ  
8W NON REPLACEABLE LED MODULE  
TA 25°C



3



DIM LIGHT – DÆMP LYSSTYRKEN – LICHT DIMMEN – VARIATEUR –  
LUZ REGULARODA

- EN Hold in the on/off button to dim light
- DK Hold tænd/sluk knappen inde for at dæmpe lysstyrke
- DE An/aus knopf drücken um zu dimmen
- FR Maintenez une pression prolongée sur le bouton afin de régler l'intensité désirée
- ES Mantenga el botón de encendido/apagado para atenuar la luz

