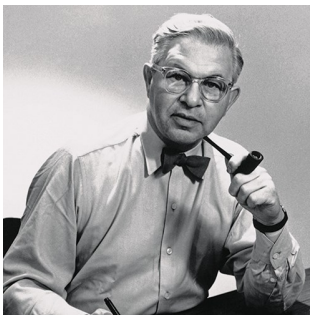


AJ 50 Wand

AJ 50 Wand - 5743145829

Die Leuchte strahlt direktes und richtungsbestimmtes Licht ab. Der Schirm ist auf der Innenseite weiß lackiert und strahlt so weiches angenehm diffuses Licht ab. Die Leuchte erfüllt die Full Cut-off-Kriterien.



Arne Jacobsen

Arne Jacobsen ist in Kopenhagen geboren und aufgewachsen. 1927 hat er die Königliche Dänische Kunstakademie in Kopenhagen als Architekt absolviert. Er arbeitete im Büro von City Architect of Copenhagen, bis er zwei Jahre später sein eigenes Architekturbüro eröffnete.



Cocks & Cows



Skagen

Product info

Farbe

Schwarzstrukturiert oder weiß. Aluminiumfarben mit strukturierter Oberfläche, pulverbeschichtet.

Material

Schirm: Gezogenes Aluminium. Wanddose: Gezogenes Aluminium. Arm: Gezogenes Aluminium.

Montage

Anschlussklemme: 5x2,5mm². Kabeleinführung: 2 im Boden Durchmesser bis 17mm. Durchgangsverdrahtung zugelassen bis max. 5x2,5mm².

Größen und Gewicht

Abmessung x Höhe x Länge (mm) | 349 x 248 x 160 Max. 2.0 kg

Schutzklasse

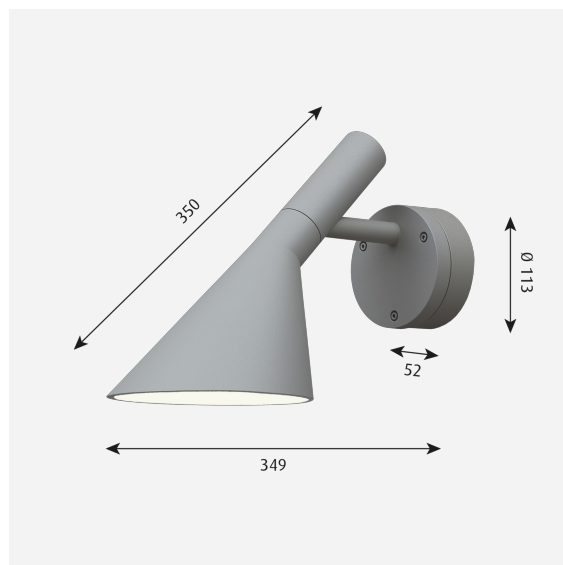
Schutzart IP65. Schutzklasse I. IK06.

Lichtquelle & Energieklasse

A++ - A | LED 3000K 7.6W

Information

Wenden Sie sich bezüglich LED-Ersatzsets bitte an Louis Poulsen. Die LED Technologie entwickelt sich rasant. Die angegebene Spezifikationen basieren auf der Technologie zum Zeitpunkt des Druckes vom Katalog.



Produktfamilie



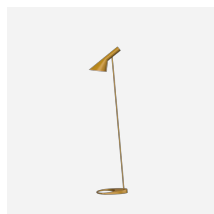
AJ Royal



AJ Tischleuchte



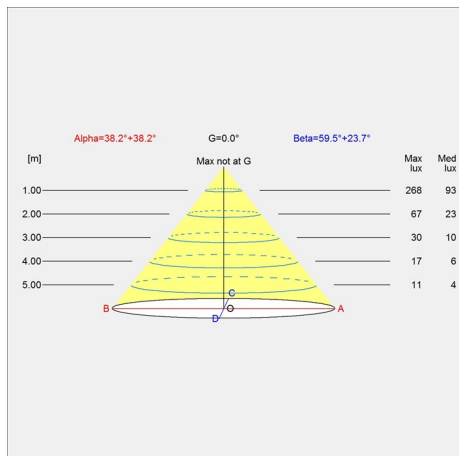
AJ Wandleuchte



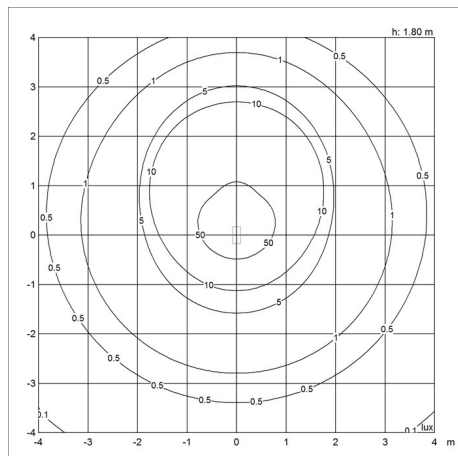
AJ Stehleuchte

Diagramme der Lichtverteilung

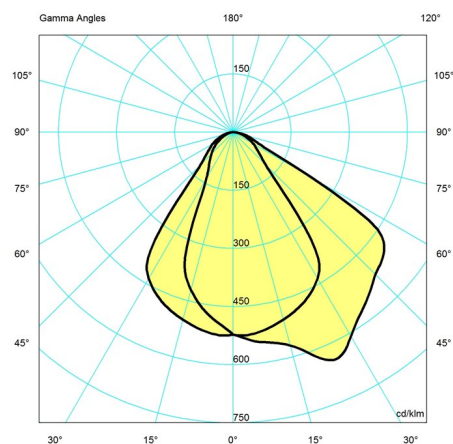
Cartesian



Isolux



Polar



Technische daten

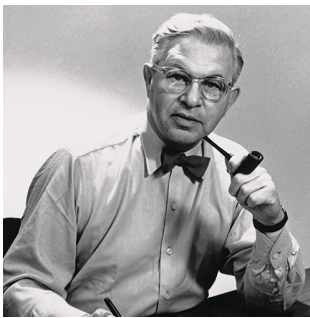
Breite	349
CRI	90
Höhe	248
IK klasse	06
IP class	65
Klasse	I
L80B50 (hours)	>50.000
Leuchtmittel	LED 3000K 7.6W
Min. Dim Level (%)	-
Power Factor (P = 100 % / P = 50 %)	0.99 / -
Standby (W)	-
UGR Transversal / Axial	17.5/13.2
Wind Load per m2	-

BUG Rating	B0 U0 G0
Efficacy	56
Höhe eingebaut	-
Inrush Current	0,2 A / 282 µs
Kelvin	3000
L80B10 (hours)	-
Länge	160
Lumen	428
Netto Gewicht	1.863
SDCM	03
Surge Protection. I _{max} IEC/EN61643-11, V IEC/EN61547	-
Watt	7.6

AJ 50 Wand

AJ 50 Wand - 5743145803

Die Leuchte strahlt direktes und richtungsbestimmtes Licht ab. Der Schirm ist auf der Innenseite weiß lackiert und strahlt so weiches angenehm diffuses Licht ab. Die Leuchte erfüllt die Full Cut-off-Kriterien.

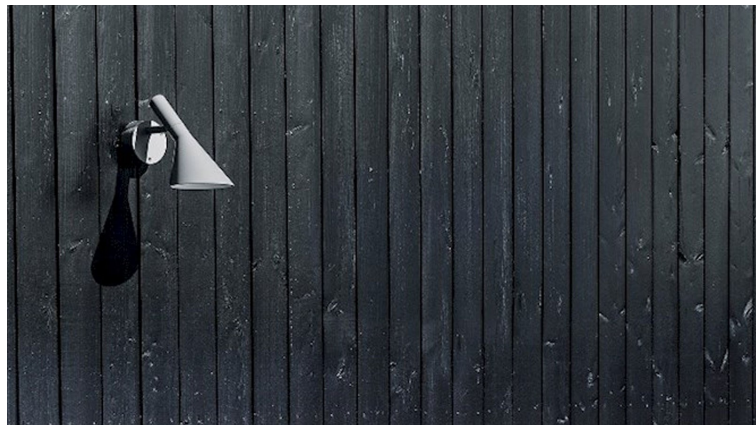


Arne Jacobsen

Arne Jacobsen ist in Kopenhagen geboren und aufgewachsen. 1927 hat er die Königliche Dänische Kunstakademie in Kopenhagen als Architekt absolviert. Er arbeitete im Büro von City Architect of Copenhagen, bis er zwei Jahre später sein eigenes Architekturbüro eröffnete.



Cocks & Cows



Skagen

Product info

Farbe

Schwarzstrukturiert oder weiß. Aluminiumfarben mit strukturierter Oberfläche, pulverbeschichtet.

Material

Schirm: Gezogenes Aluminium. Wanddose: Gezogenes Aluminium. Arm: Gezogenes Aluminium.

Montage

Anschlussklemme: 5x2,5mm². Kabeleinführung: 2 im Boden Durchmesser bis 17mm. Durchgangsverdrahtung zugelassen bis max. 5x2,5mm².

Größen und Gewicht

Abmessung x Höhe x Länge (mm) | 349 x 248 x 160 Max. 2.0 kg

Schutzklasse

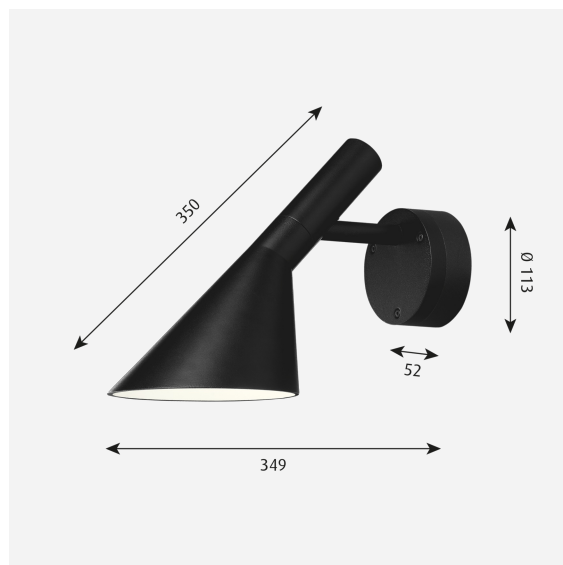
Schutzart IP65. Schutzklasse I. IK06.

Lichtquelle & Energieklasse

A++ - A | LED 3000K 7.6W

Information

Wenden Sie sich bezüglich LED-Ersatzsets bitte an Louis Poulsen. Die LED Technologie entwickelt sich rasant. Die angegebene Spezifikationen basieren auf der Technologie zum Zeitpunkt des Druckes vom Katalog.



Produktfamilie



AJ Royal



AJ Tischleuchte



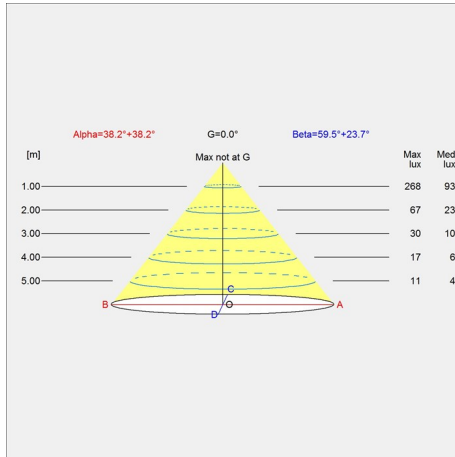
AJ Wandleuchte



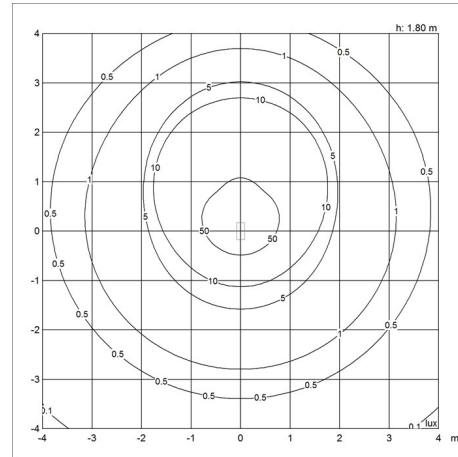
AJ Stehleuchte

Diagramme der Lichtverteilung

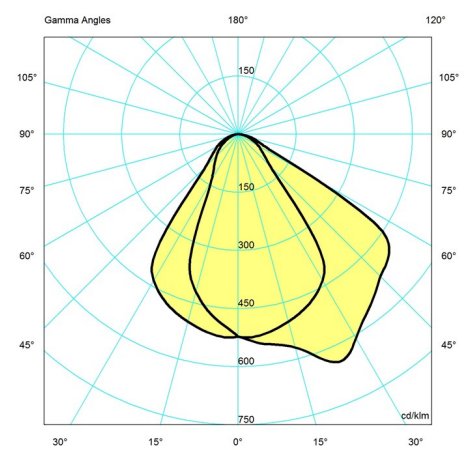
Cartesian



Isolux



Polar



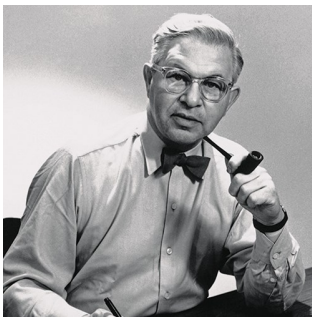
Technische daten

Breite	349	BUG Rating	B0 U0 G0
CRI	90	Efficacy	56
Höhe	248	Höhe eingebaut	-
IK klasse	06	Inrush Current	0,2 A / 282 µs
IP class	65	Kelvin	3000
Klasse	I	L80B10 (hours)	-
L80B50 (hours)	>50.000	Länge	160
Leuchtmittel	LED 3000K 7.6W	Lumen	428
Min. Dim Level (%)	-	Netto Gewicht	1.855
Power Factor (P = 100 % / P = 50 %)	0.99 / -	SDCM	03
Standby (W)	-	Surge Protection. I _{max} IEC/EN61643-11, V IEC/EN61547	-
UGR Transversal / Axial	17.5/13.2	Watt	7.6
Wind Load per m2	-		

AJ 50 Wand

AJ 50 Wand - 5743145816

Die Leuchte strahlt direktes und richtungsbestimmtes Licht ab. Der Schirm ist auf der Innenseite weiß lackiert und strahlt so weiches angenehm diffuses Licht ab. Die Leuchte erfüllt die Full Cut-off-Kriterien.

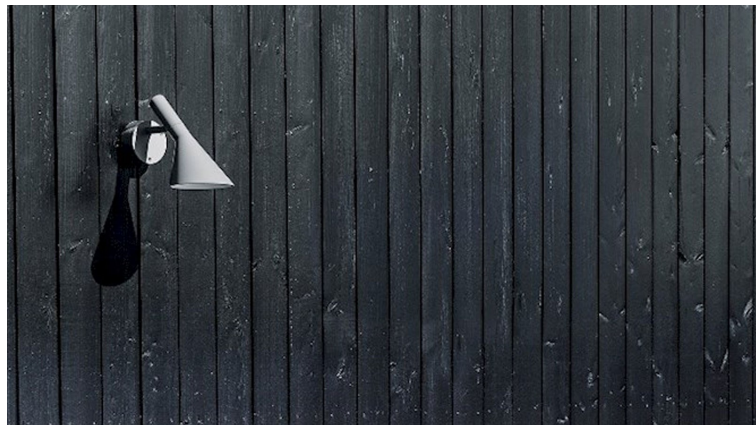


Arne Jacobsen

Arne Jacobsen ist in Kopenhagen geboren und aufgewachsen. 1927 hat er die Königliche Dänische Kunstakademie in Kopenhagen als Architekt absolviert. Er arbeitete im Büro von City Architect of Copenhagen, bis er zwei Jahre später sein eigenes Architekturbüro eröffnete.



Cocks & Cows



Skagen

Product info

Farbe

Schwarzstrukturiert oder weiß. Aluminiumfarben mit strukturierter Oberfläche, pulverbeschichtet.

Material

Schirm: Gezogenes Aluminium. Wanddose: Gezogenes Aluminium. Arm: Gezogenes Aluminium.

Montage

Anschlussklemme: 5x2,5mm². Kabeleinführung: 2 im Boden Durchmesser bis 17mm. Durchgangsverdrahtung zugelassen bis max. 5x2,5mm².

Größen und Gewicht

Abmessung x Höhe x Länge (mm) | 349 x 248 x 160 Max. 2.0 kg

Schutzklasse

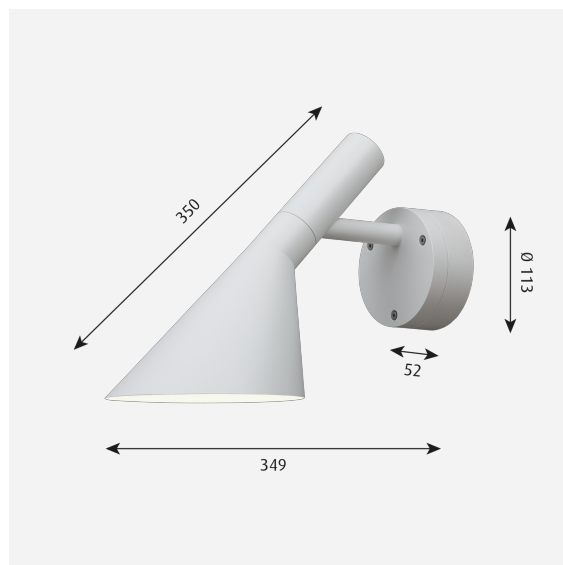
Schutzart IP65. Schutzklasse I. IK06.

Lichtquelle & Energieklasse

A++ - A | LED 3000K 7.6W

Information

Wenden Sie sich bezüglich LED-Ersatzsets bitte an Louis Poulsen. Die LED Technologie entwickelt sich rasant. Die angegebene Spezifikationen basieren auf der Technologie zum Zeitpunkt des Druckes vom Katalog.



Produktfamilie



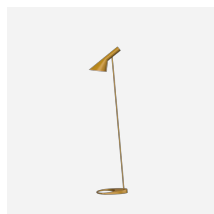
AJ Royal



AJ Tischleuchte



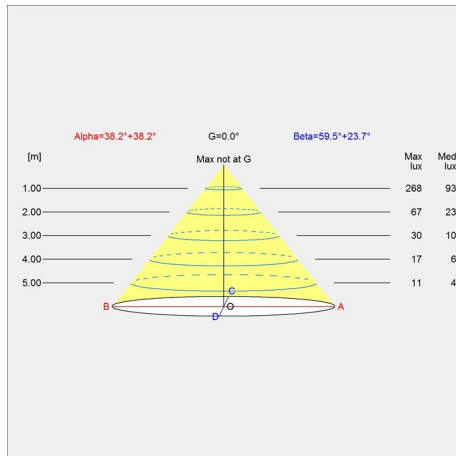
AJ Wandleuchte



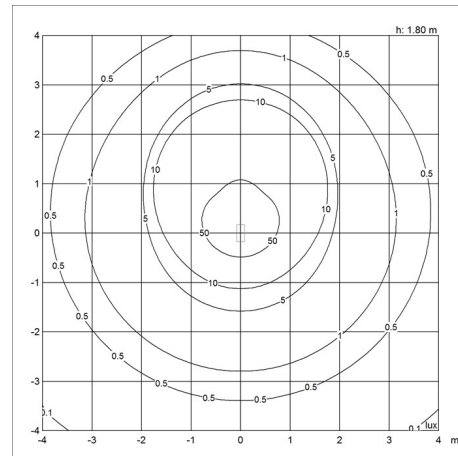
AJ Stehleuchte

Diagramme der Lichtverteilung

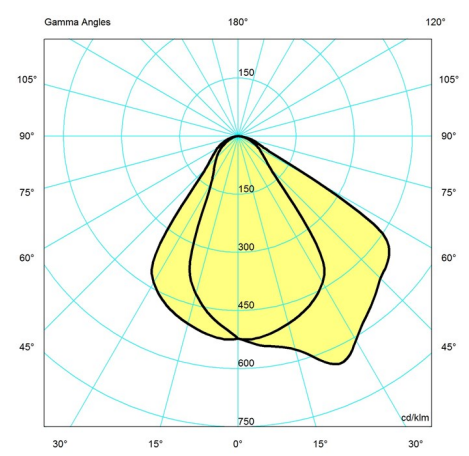
Cartesian



Isolux



Polar



Technische daten

Breite	349	BUG Rating	B0 U0 G0
CRI	90	Efficacy	56
Höhe	248	Höhe eingebaut	-
IK klasse	06	Inrush Current	0,2 A / 282 µs
IP class	65	Kelvin	3000
Klasse	I	L80B10 (hours)	-
L80B50 (hours)	>50.000	Länge	160
Leuchtmittel	LED 3000K 7.6W	Lumen	428
Min. Dim Level (%)	-	Netto Gewicht	1.953
Power Factor (P = 100 % / P = 50 %)	0.99 / -	SDCM	03
Standby (W)	-	Surge Protection. I _{max} IEC/EN61643-11, V IEC/EN61547	-
UGR Transversal / Axial	17.5/13.2	Watt	7.6
Wind Load per m2	-		

