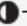


Demetra Spotlight LED 3000K black with switch



IP20     

Dimmbar: +  -

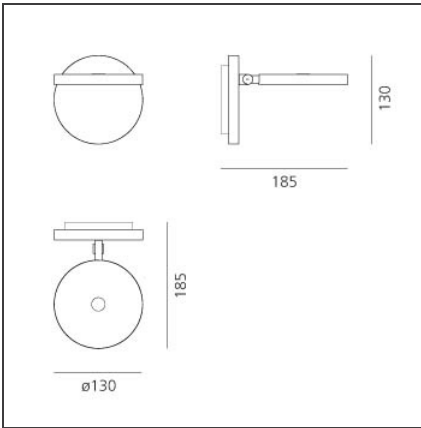
DESIGN

Naoto Fukasawa

BESCHREIBUNG

Mit Lichtintensität Regler, Dimmer Mikroschalter.

TECHNISCHE ZEICHNUNGEN



FUNKTIONEN

| | | | |
|-----------------------|--------------|------------------|-----------|
| Artikelnummer: | 1730050A | Material: | Aluminium |
| Farbe: | Opaque Black | Serie: | Design |
| Installation: | Wandleuchte | | |

DIMENSION

| | | | |
|-------------------------|---------|-----------------------|------|
| Länge: | cm 18.5 | Widerstand: | N.D. |
| Höhe: | cm 13 | Glühdratttest: | 750 |
| Durchmesser Fuß: | cm 13 | | |

INKLUSIVE LEUCHTMITTEL

| | | | |
|-------------------|-----|---------------------------|-------|
| Kategorie: | LED | Farbtemperatur(K): | 3000K |
| Anzahl: | 1 | CRI: | 90 |
| Watt: | 9W | | |
| Typ: | 0 | | |
| Class: | A | | |

LUMINAIRE

| | | | |
|----------------------|-----------|-------------------------|--------------------|
| Watt: | 9W | Lichtstrom (lm): | 385lm |
| Spannung (V): | 220V-240V | CCT: | 3000K |
| | | Efficiency: | 54% |
| | | Efficacy: | 42.74lm/W |
| | | CRI: | 90 |
| | | Dimmer Typology: | Microswitch Dimmer |