

# PH 3/3 PENDELLEUCHE

Die Leuchte strahlt ein diffuses, angenehmes und blendfreies Licht ab, das charakteristisch für das reflektierende Dreischirmsystem von Poul Henningsen ist. Die Leuchte ist mit weißem Opalglas oder mit schwarz lackiertem Metall mit Softtouch und weißer Innenseite erhältlich. Die lichtdurchlässigen Schirme aus dreischichtigem mundgeblasenen Opalglas erzeugen einen warmen Lichtschein um die Pendelleuchte herum. Dahingegen strahlen die Metallschirme mit den weiß lackierten Innenseiten ein zartes, primär nach unten gerichtetes Licht ab. Bei der Kombination aus Metalloberschirm und mittleren und unteren Opalglasschirmen wird das Licht auf beide Weisen abgestrahlt. Der mitgelieferte Diffusor aus mattiertem Glas lässt sich leicht einsetzen und sorgt für eine noch sanftere Lichtabstrahlung.



## Poul Henningsen

Poul Henningsen wurde in Kopenhagen als Sohn der berühmten dänischen Schauspielerin Agnes Henningsen geboren. Er hat keinen Abschluss als Architekt gemacht, studierte aber von 1911-1914 an der Technischen Schule Frederiksberg und dann von 1914-17 am Technischen Kolleg in Kopenhagen.



## Product info

### Information

Der untere Diffusor aus mattiertem Glas sorgt für eine diffuse Lichtabstrahlung.

### Montage

Aufhängung: Schwarze, textilumspinnene Zuleitung (2 x 0,75 mm<sup>2</sup>). Kabellänge: 4 m. Baldachin: Vorhanden. Speziell entworfener, mattschwarz lackierter Baldachin. Höhenverstellung des Leuchtmittels ca. 25 mm je nach verwendetem Leuchtmittel.

### Farbe

Schirme: Weißes Opalglas oder schwarz lackiertes Metall mit Softtouch und weißer Innenseite. Aufhängung: Mattschwarz, pulverbeschichtet. Baldachin: Mattschwarz, pulverbeschichtet.

### Material

Schirme: Mundgeblasenes, weißes Opalglas oder gezogenes Aluminium. Unterer Diffusor: Mattiertes Glas. Aufhängung: Aluminium. Baldachin: Aluminium.

### Größen und Gewicht

Abmessung x Höhe x Länge (mm) | 285 x 300 x 285 Max. 2,0 kg

### Schutzklasse

Schutzart IP20. Schutzklasse II ohne Erdung.

### Leuchtmittel

1x60W E27

### Information

Der untere Diffusor aus mattiertem Glas sorgt für eine diffuse Lichtabstrahlung.



## Product variants

Farbe	Leuchtmittel	Schirm
<input checked="" type="radio"/> Metal black	1x60W E27	-
<input checked="" type="radio"/> Metal black/opal glass		Glass
<input type="radio"/> White opal glass		

## Design

Poul Henningsen

## Gewicht

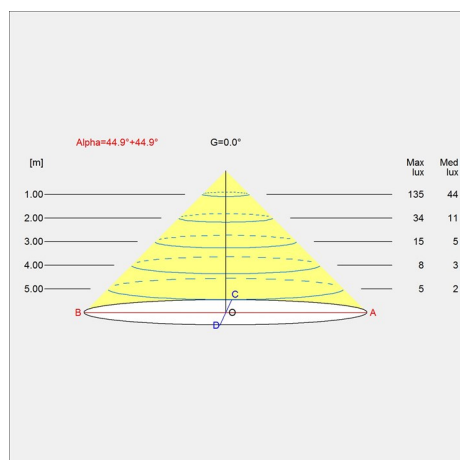
Min.: 1.363 kg Max.: 1.963 kg

## Oberfläche

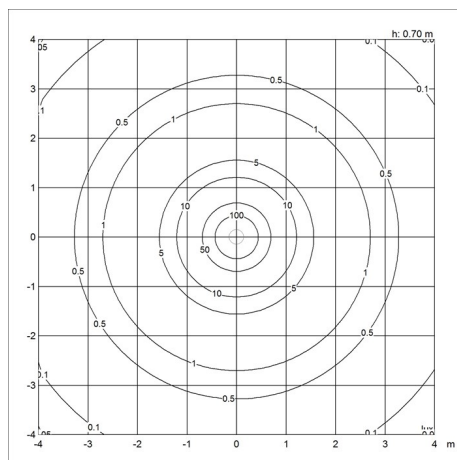
Metal black, Metal black/opal glass, White opal glass

# Diagramme der Lichtverteilung

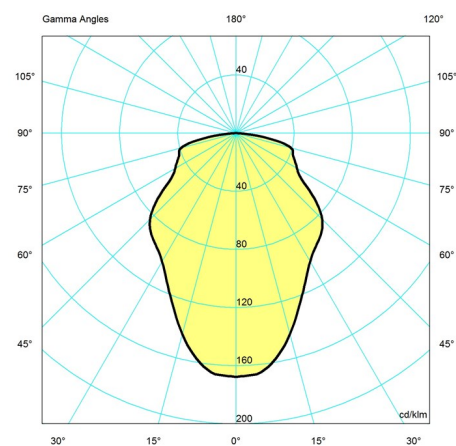
### Cartesian



### Isolux



### Polar



## Ersatzteile

Product	Variant number
PH 3/2 pendel glasoberschirm	5741085091
PH 3½-3 unterschirm	5741094781
PH 3/3 glas mittelschirm	5741106572
PH 3/3 mattiertes glas diffusor	5741106637
PH 3-3 PENDANT SHADEHOLDER BLK METAL V2	5741109443
PH 3-3 PEN SHADE SCREW W NUT BLK 3 PC V2	5741109456
PH 3-3/PH 5-5 PENDANT CANOPY V2	5741109498

