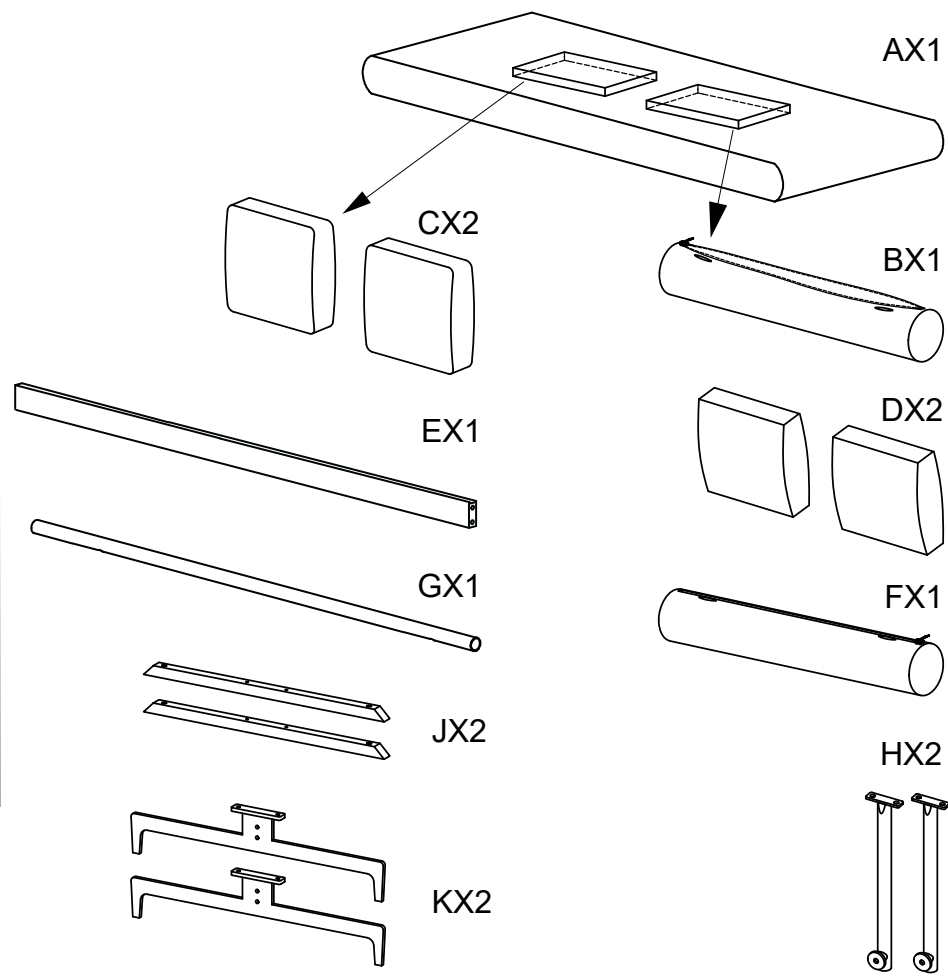
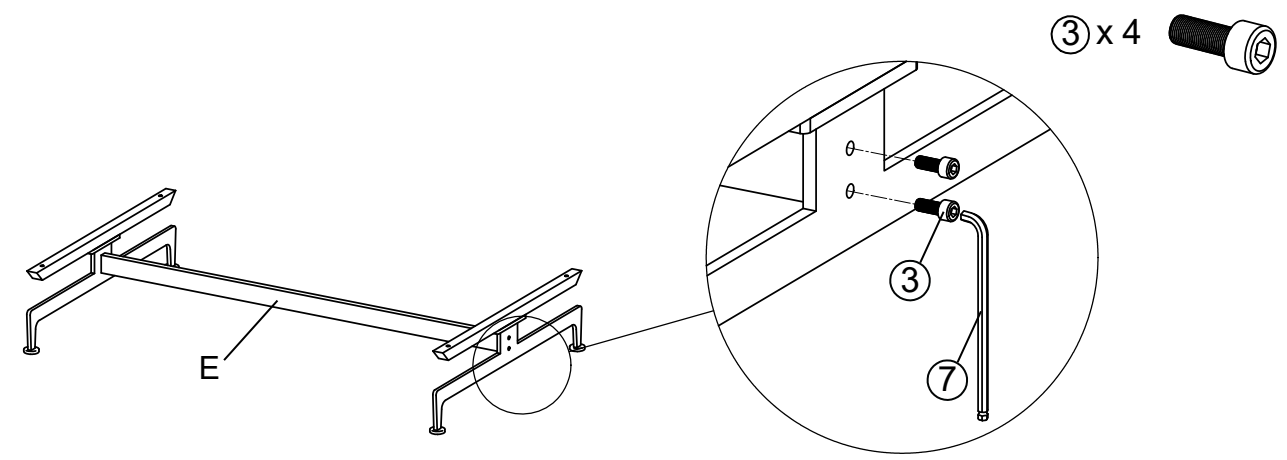


- ① x 6
- ② x 4
- ③ x 8
- ④ x 4
- ⑤ x 2
- ⑥ x 1
- ⑦ x 1
- ⑧ x 4

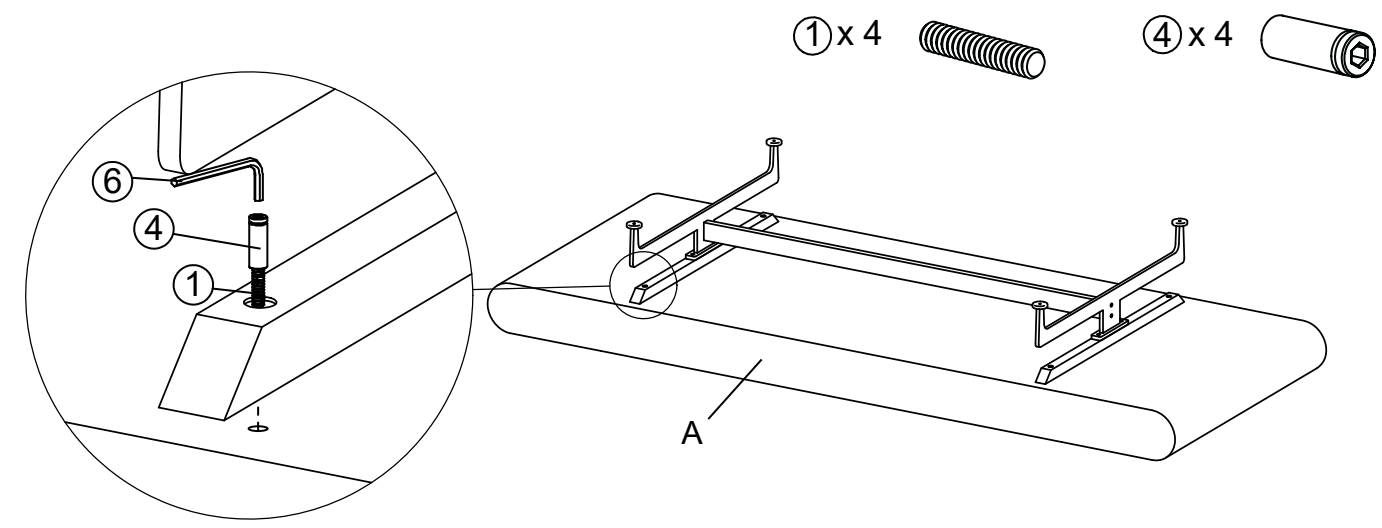


069766

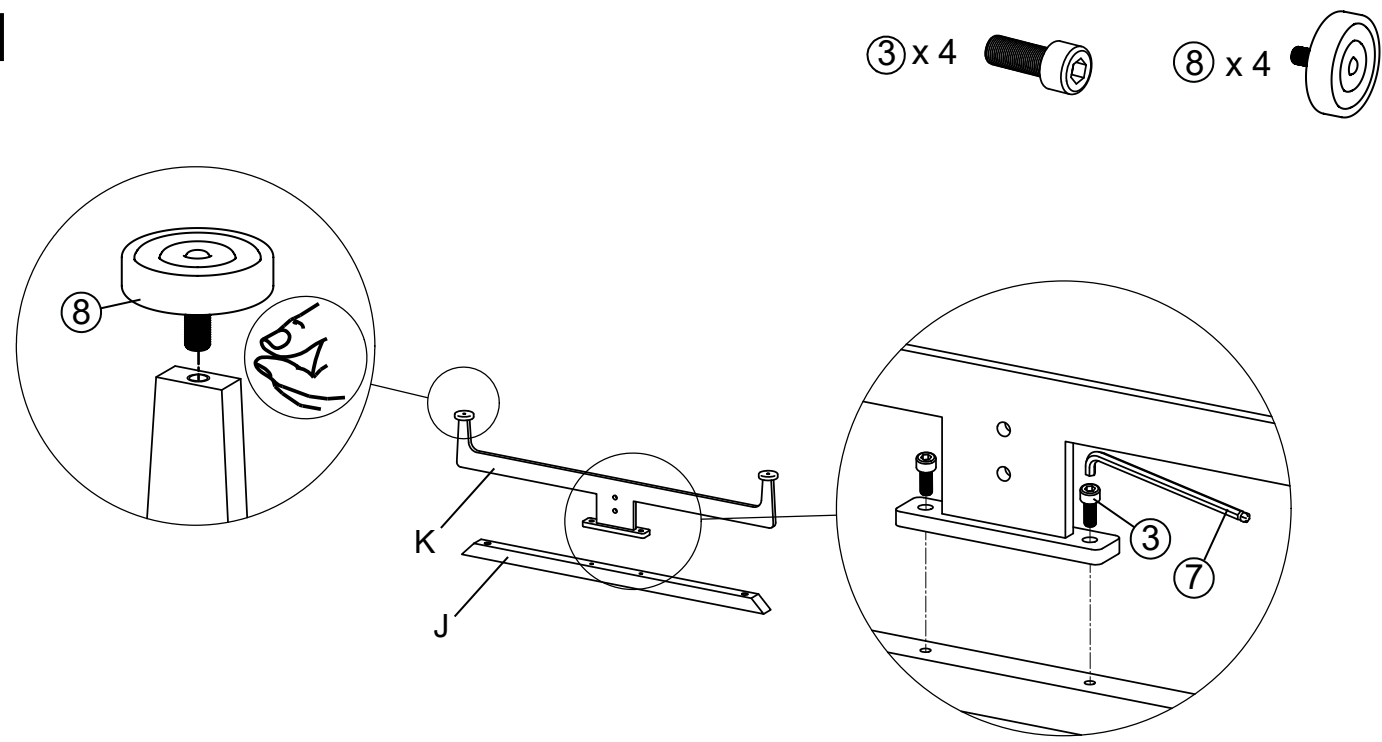
2



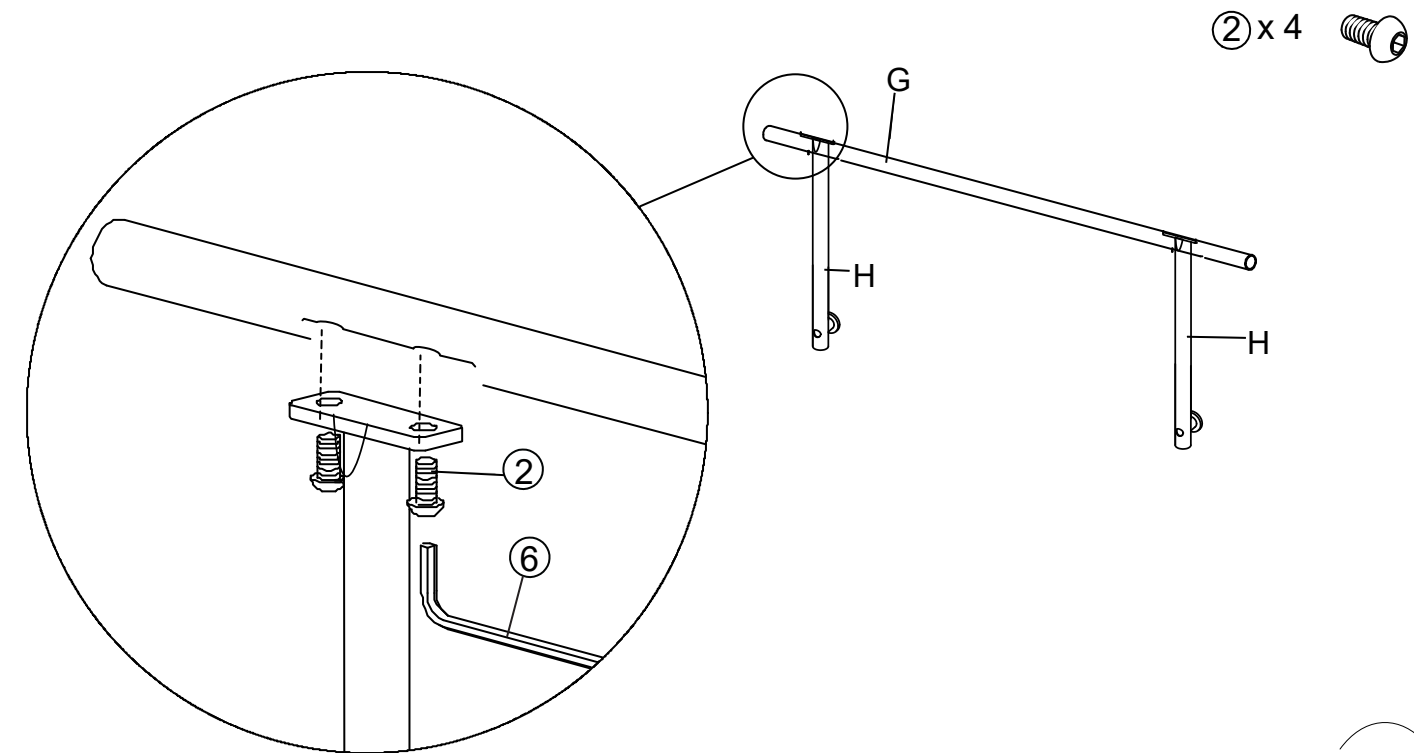
3



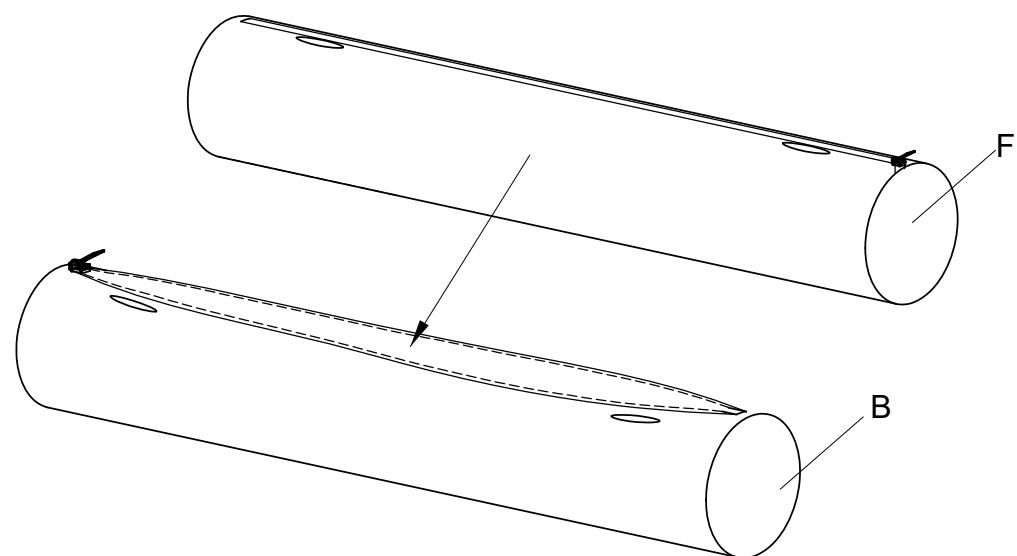
1



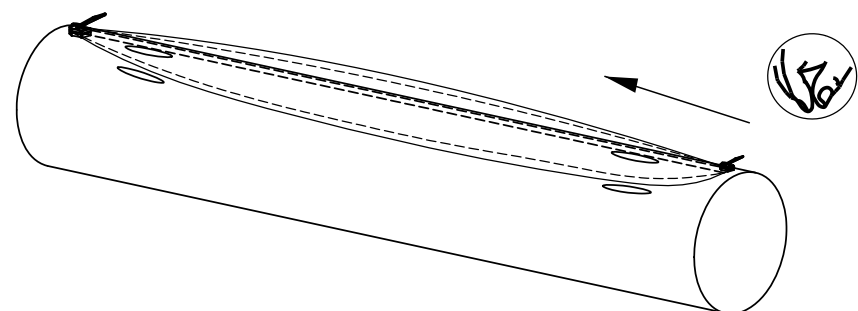
4



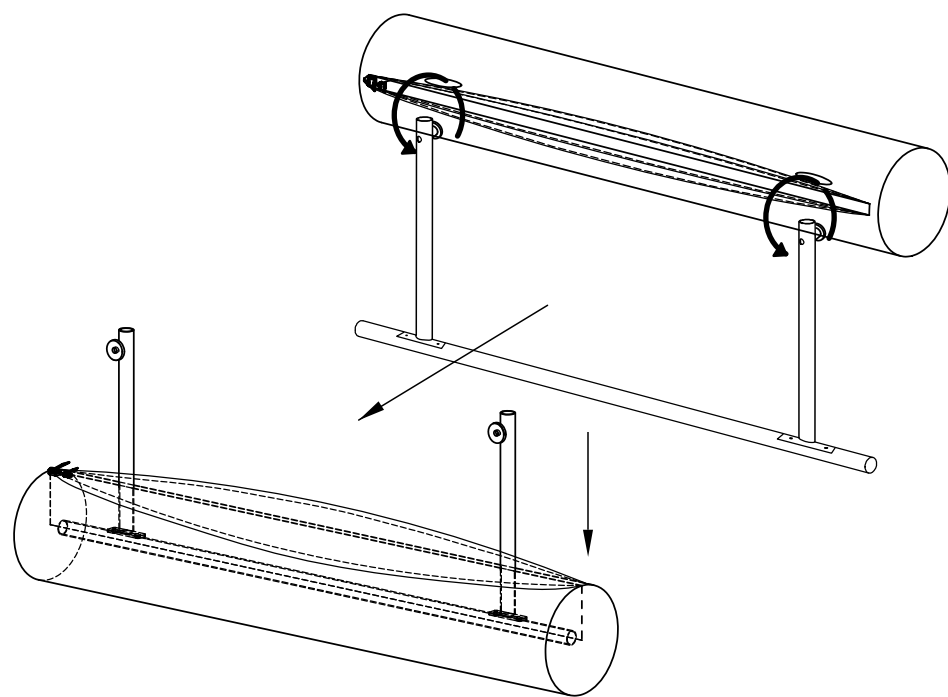
5



6

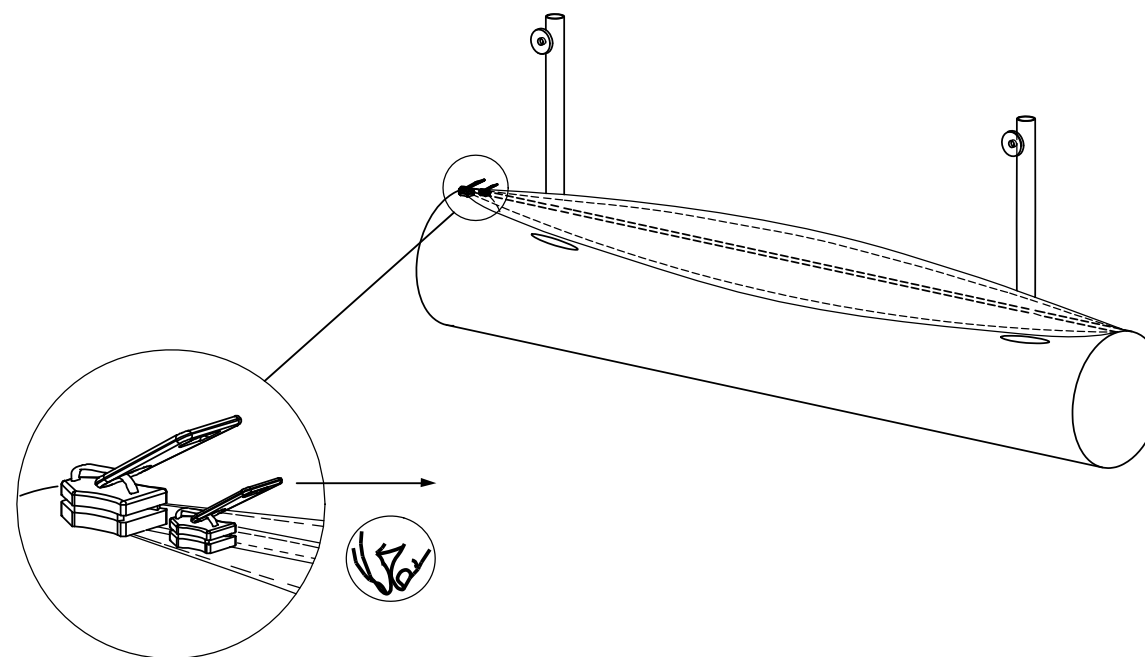


7

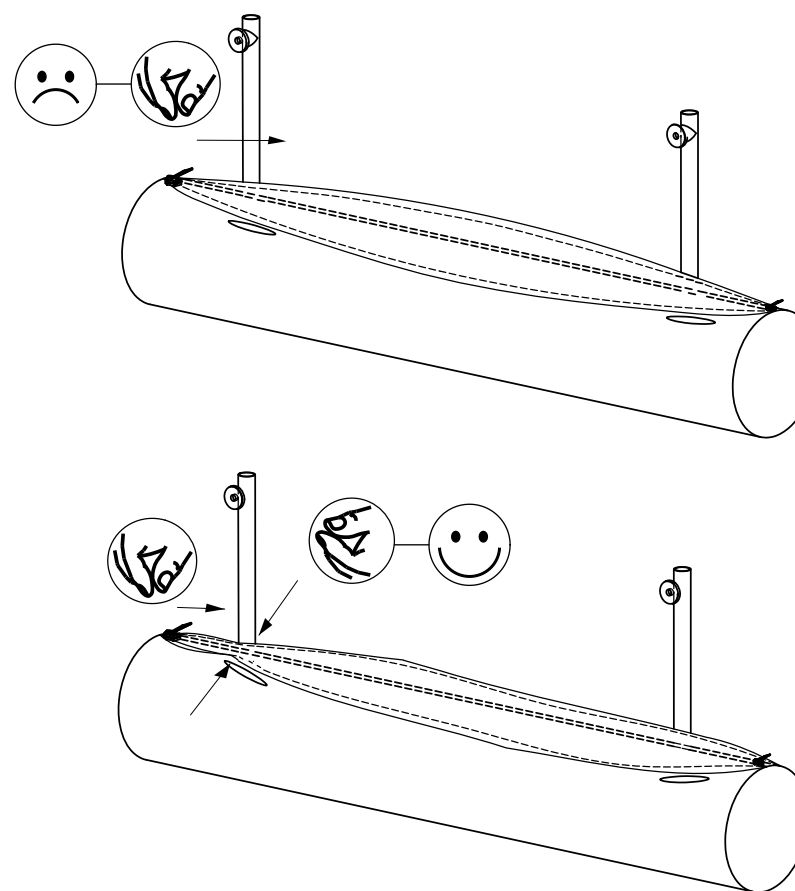


069766

8

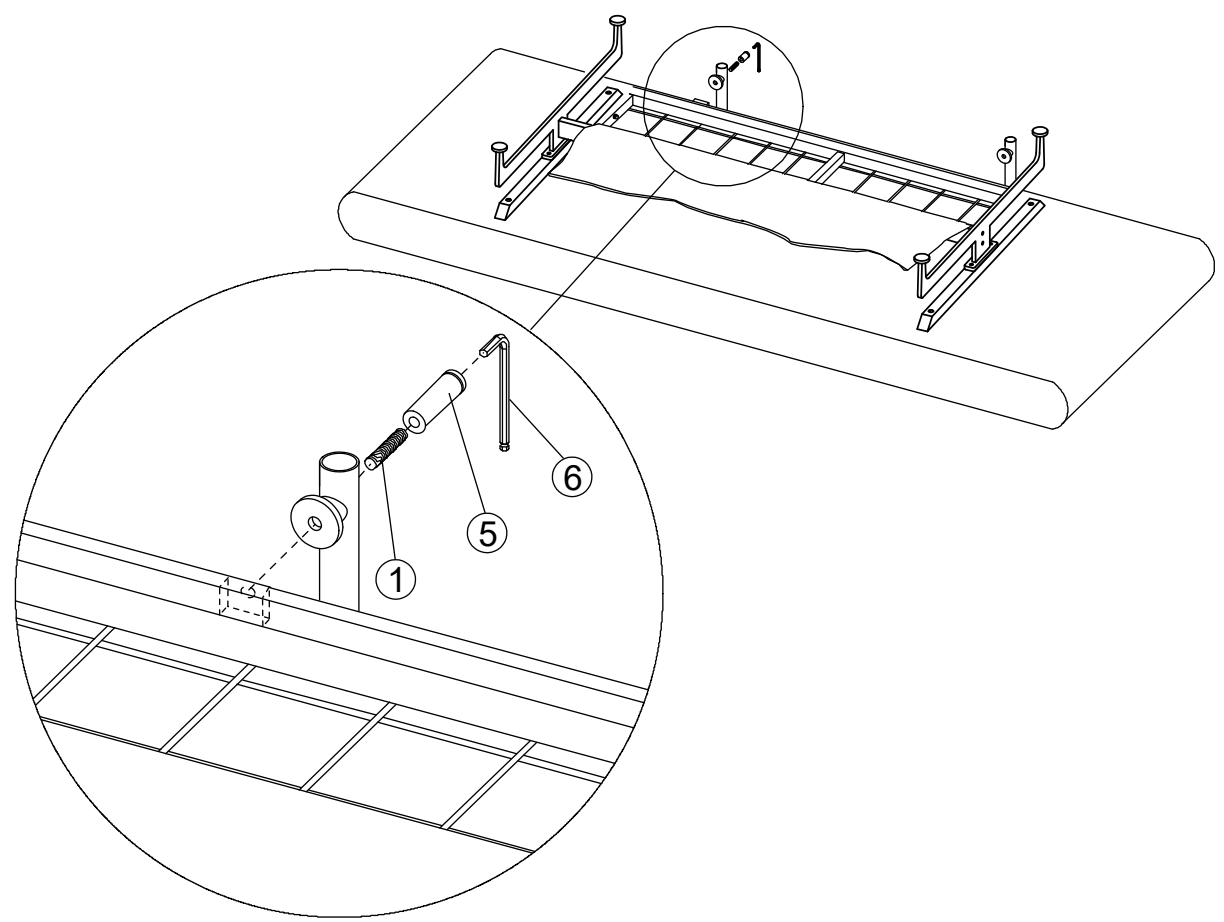


9



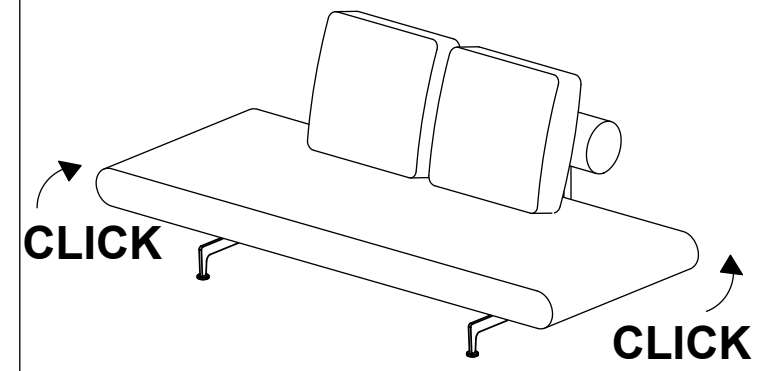
10

① x 2  ⑤ x 2 

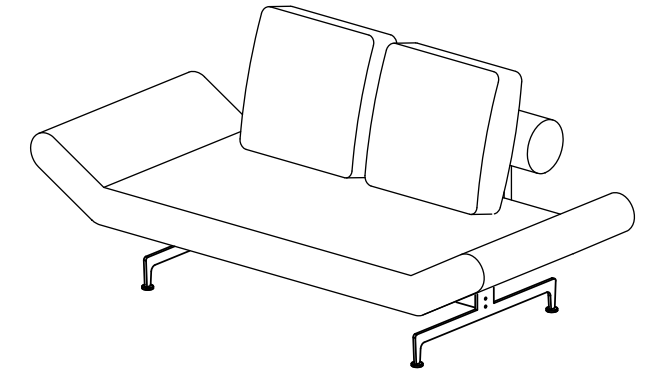


069766

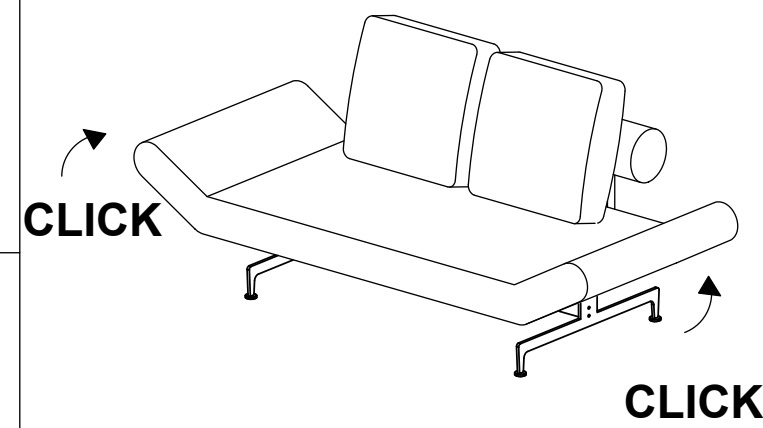
1



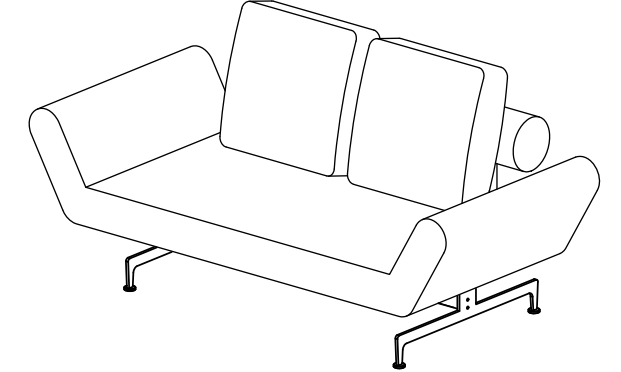
2



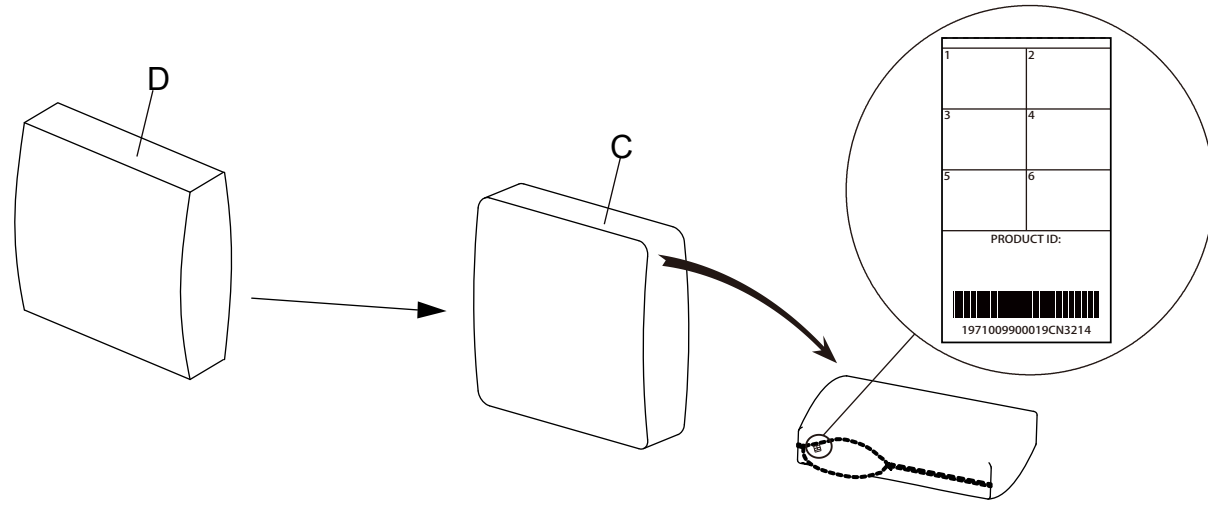
3



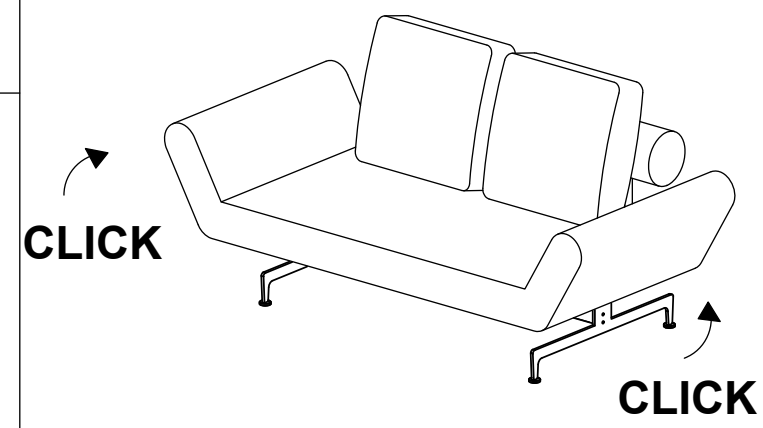
4



11



5



6

